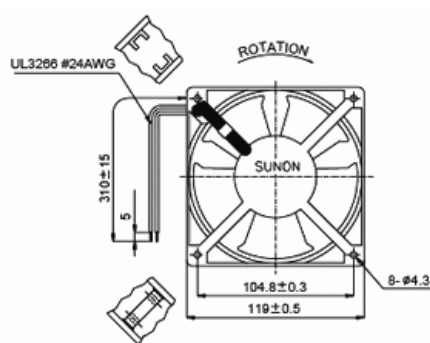


## Вентиляторы Sunon переменного тока, 120x120x38мм

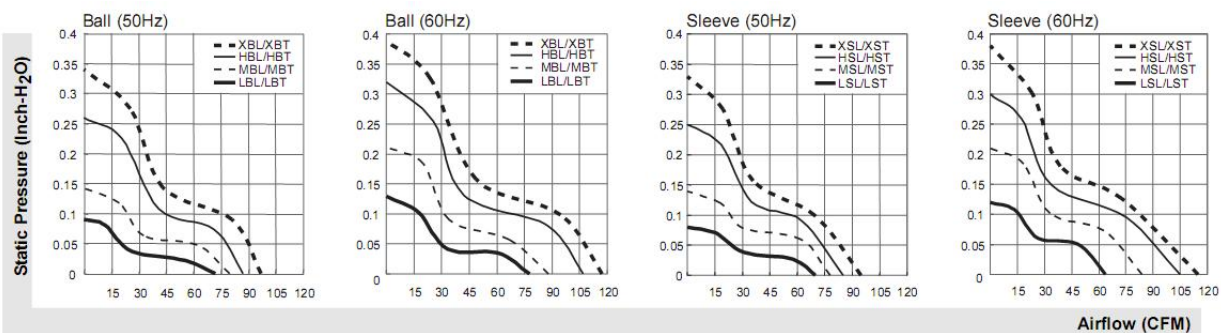
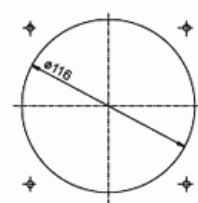
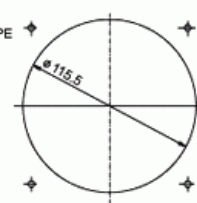
DP200A2123XST



AIR FLOW

INLET

OUTLET



Модель	Тип подшипника	Подключение питания	Номинальное напряжение (VAC)	Сила тока (A)	Потребляемая мощность (Вт)	Скорость вращения (об/мин)	Макс. воздушный поток (CFM)	Макс. воздушный поток (м³/час)	Макс. давление (inch-H <sub>2</sub> O)	Уровень шума (дБ)	Вес (гр)	Наличие на складе
DP200A-2123XSL.GN	скольжения	провод	220-240	0,14	22	2700	95	161,5	0,33	44	550	
DP200A-2123XST.GN	скольжения	разъём	220-240	0,14	22	2700	95	161,5	0,33	44	550	есть
DP201A-2123HSL.GN	скольжения	провод	220-240	0,125	20	2550	85	144,5	0,25	43	550	
DP201A-2123HST.GN	скольжения	разъём	220-240	0,125	20	2550	85	144,5	0,25	43	550	
DP202A-2123MSL.GN	скольжения	провод	220-240	0,09	16	2300	78	132,6	0,14	33	550	
DP202A-2123MST.GN	скольжения	разъём	220-240	0,09	16	2300	78	132,6	0,14	33	550	
DP203A-2123LSL.GN	скольжения	провод	220-240	0,06	11	2000	70	119	0,08	36	550	
DP203A-2123LST.GN	скольжения	разъём	220-240	0,06	11	2000	70	119	0,08	36	550	
DP200A-2123XBL.GN	качения	провод	220-240	0,14	22	2850	97	164,9	0,34	45	550	
DP200A-2123XBT.GN	качения	разъём	220-240	0,14	22	2850	97	164,9	0,34	45	550	есть
DP201A-2123HBL.GN	качения	провод	220-240	0,125	20	2750	87	147,9	0,26	45	550	
DP201A-2123HBT.GN	качения	разъём	220-240	0,125	20	2750	87	147,9	0,26	45	550	
DP202A-2123MBL.GN	качения	провод	220-240	0,09	16	2400	78	132,6	0,14	34	550	
DP202A-2123MBT.GN	качения	разъём	220-240	0,09	16	2400	78	132,6	0,14	34	550	
DP203A-2123LBL.GN	качения	провод	220-240	0,06	10	2150	72	122,4	0,09	37	550	
DP203A-2123LBT.GN	качения	разъём	220-240	0,06	10	2150	72	122,4	0,09	37	550	