

Резисторы регулировочные проволочные ППЗ

Одинарные резисторы ППЗ-40, ППЗ-41, ППЗ-43



Резисторы применяются для работы в цепях постоянного и переменного токов частотой до 10 000 Гц, напряжением до 400В

Основные технические характеристики

- Резистор однооборотный
- Мощность (при температуре 55°C) - 3 Вт
- Диапазон номинальных сопротивлений - 4,7...20 000 Ом
- Допускаемое отклонение сопротивления от номинального - +/-5%; +/-10%
- Число циклов перемещения подвижной системы - 10 000
- Число циклов перемещения подвижной системы для номиналов 15 и 20 кОм - 6 000
- Характеристика изменения сопротивления - Линейная
- Отклонение от линейности, не более - +/-5%; +/-10%

Условия эксплуатации

Механические воздействия:

-Синусоидальная вибрация:

--для одинарных резисторов - 5 - 2 500 Гц

--для сдвоенных резисторов - 5 - 1 000 Гц

- амплитуда ускорения

--для одинарных резисторов - 1,5 мм

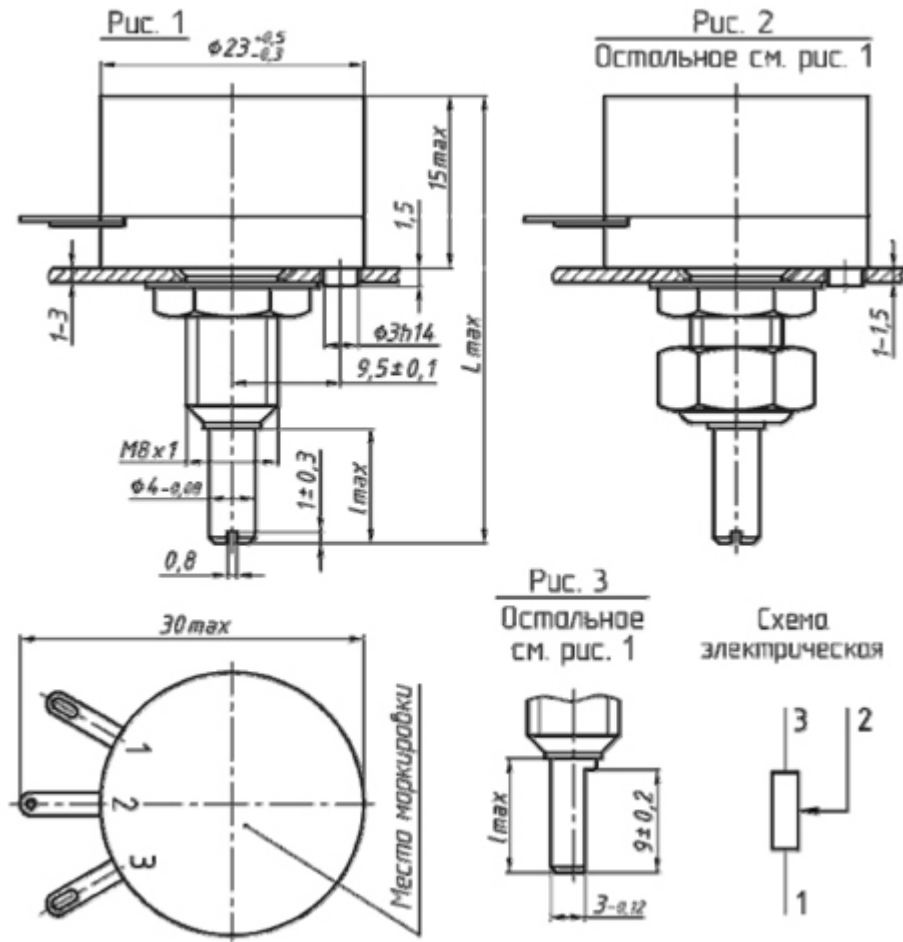
--для сдвоенных резисторов - 1,5 мм

- Механические удары одиночного действия (ускорение) - 1 500 м/с²
- Механические удары многократного действия (ускорение) - 350 м/с²
- Линейное ускорение - 250 м/с²

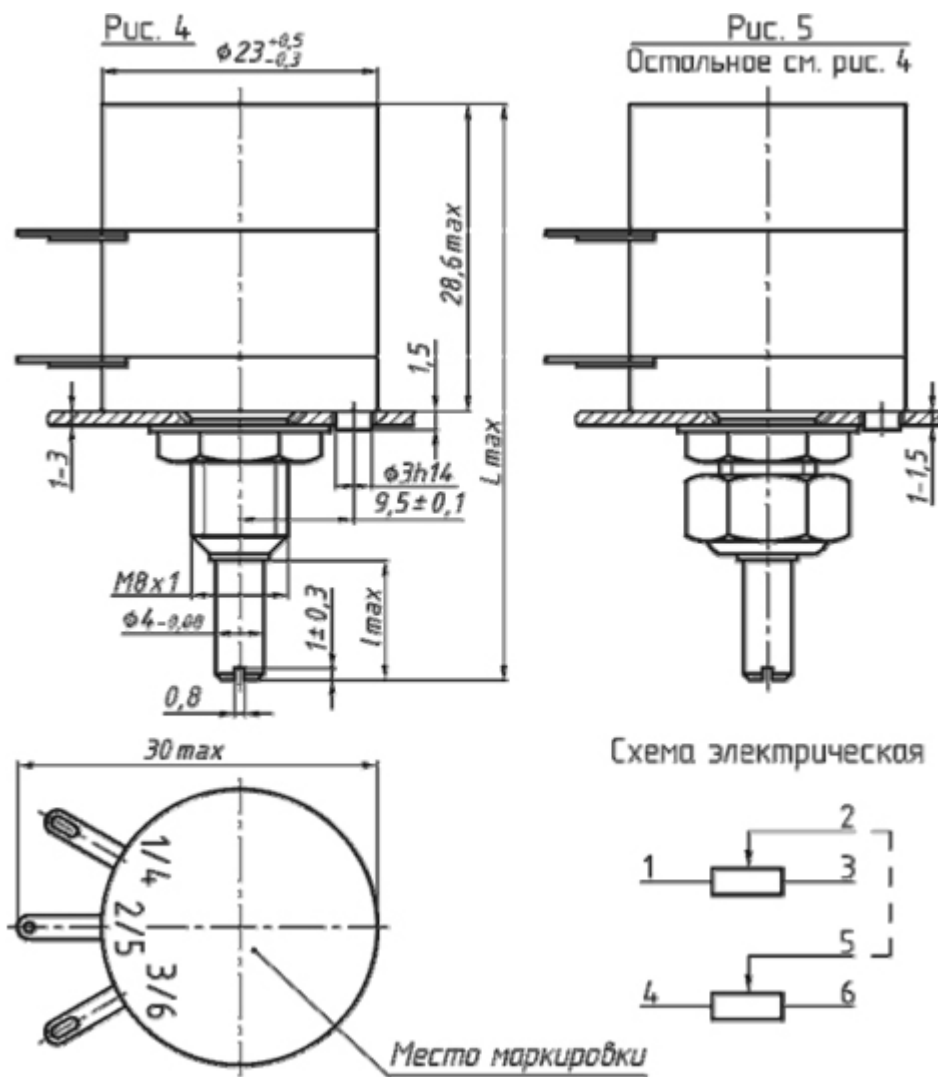
Климатические воздействия:

- Интервал рабочих температур - от -60 до +155°С
- Относительная влажность воздуха (при температуре +40°С) - 98%

Одинарные резисторы (ППЗ-40, ППЗ-41, ППЗ-43)



Сдвоенные резисторы (ППЗ-44, ППЗ-45, ППЗ-47)



Вид резистора	Lmax	Lmax	Масса, г
ППЗ-40	37,5	10	13,5
ППЗ-41	37,5	10	14
ППЗ-43	29,5	2	13,5
ППЗ-44	51	10	22,5
ППЗ-45	51	10	23
ППЗ-47	43	2	22,5