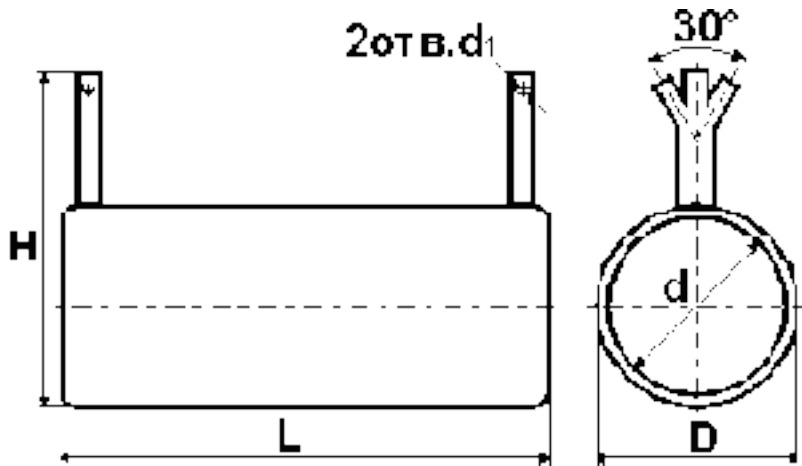


# Резистор ПЭВ ПЭВ 3 ПЭВ 7,5 ПЭВ 10 ПЭВ 15 ПЭВ 20 ПЭВ 25 ПЭВ 30 ПЭВ 40 ПЭВ 50 ПЭВ 75 ПЭВ 100

Резисторы ПЭВ используются в электрических цепях как переменного, так и постоянного тока. Их монтаж производится навесным методом. ПЭВ - это изолированные резисторы.



Номинальная мощность, Вт	Диапазон номинальных сопротивлений, Ом	Размеры, мм				Масса, г, не более
		D	L	H	d	
ПЭВ 3	3...510	14	26	28	5,5	16
ПЭВ 7,5	1...3,3 x 10 <sup>3</sup>	14	35	28	5,5	23
ПЭВ 10	1,8...10 x 10 <sup>3</sup>	14	41	28	5,5	27
ПЭВ 15	3,9...15 x 10 <sup>3</sup>	17	45	31	8	36
ПЭВ 20	4,7...20 x 10 <sup>3</sup>	17	50	31	8	44
ПЭВ 25	10...24 x 10 <sup>3</sup>	21	50	35	12	57
ПЭВ 30	10...30 x 10 <sup>3</sup>	21	71	35	12	80
ПЭВ 40	18...51 x 10 <sup>3</sup>	21	87	35	12	98
ПЭВ 50	18...51 x 10 <sup>3</sup>	29	90	43	20	132
ПЭВ 75	47...56 x 10 <sup>3</sup>	29	140	43	20	253
ПЭВ 100	47...56 x 10 <sup>3</sup>	29	170	43	20	286

Значения (промежуточные) номинальных сопротивлений *резисторов ПЭВ* соответствуют ряду E24 с допусками  $\pm 5\%$  и  $\pm 10\%$ .

Температурный коэффициент сопротивления, не более

$200 \times 10^{-6} \text{ } 1/^\circ\text{C}$

Сопротивление изоляции при нормальных клим. условиях, не менее  $10^3 \text{ МОм}$

# Предельные характеристики резисторов ПЭВ

Рабочая температура (окружающей среды):

При номинальной эл-кой нагрузке:  $-60...+40^{\circ}\text{C}$

При снижении эл-кой нагрузки до  $0,6 P_n$   $-60...+155^{\circ}\text{C}$

Относительная влажность воздуха при  $T = +35^{\circ}\text{C}$  до 98%

Пониженное атмосферное давление до 667 Па (5 мм рт. ст.)

Рабочее напряжение (предельное):

Переменного тока 1000 В

Постоянного тока 1400 В

Наработка на отказ (минимальная): 10 тыс. часов

Сохраняемость 12 лет

Резисторы ПЭВ постоянные проволочные, нагрузочные для навесного монтажа.

Предназначены для работы в цепях постоянного и переменного токов радиоэлектронной аппаратуры. Ряд номинальных сопротивлений - E24.

Основные технические характеристики резисторов ПЭВ-10:

- Диапазон номинальных сопротивлений: 1,8 Ом... 10 КОм
- Предельное напряжение: 1400 В
- Номинальная мощность: 10 Вт
- Допускаемые отклонения сопротивлений:  $\pm 5$ ;  $\pm 10$  %
- Диапазон температур:  $-60... +40^{\circ}\text{C}$
- Минимальная наработка: 20000 ч

Основные технические характеристики резисторов ПЭВ-15:

- Диапазон номинальных сопротивлений: 3,9 Ом... 15 КОм
- Предельное напряжение: 1400 В
- Номинальная мощность: 15 Вт
- Допускаемые отклонения сопротивлений:  $\pm 5$ ;  $\pm 10$  %
- Диапазон температур:  $-60... +40^{\circ}\text{C}$
- Минимальная наработка: 20000 ч

Основные технические характеристики резисторов ПЭВ-25:

- Диапазон номинальных сопротивлений: 10 Ом... 24 КОм
- Предельное напряжение: 1400 В
- Номинальная мощность: 25 Вт
- Допускаемые отклонения сопротивлений:  $\pm 5$ ;  $\pm 10$  %
- Диапазон температур:  $-60... +40^{\circ}\text{C}$
- Минимальная наработка: 20000 ч

Основные технические характеристики резисторов ПЭВ-50:

- Диапазон номинальных сопротивлений: 18 Ом... 51 КОм
- Предельное напряжение: 1400 В
- Номинальная мощность: 50 Вт
- Допускаемые отклонения сопротивлений:  $\pm 5$ ;  $\pm 10$  %
- Диапазон температур:  $-60... +40^{\circ}\text{C}$
- Минимальная наработка: 20000 ч

Основные технические характеристики резисторов ПЭВ-100:

- Диапазон номинальных сопротивлений: 47 Ом... 56 КОм
- Предельное напряжение: 1400 В
- Номинальная мощность: 100 Вт
- Допускаемые отклонения сопротивлений:  $\pm 5$ ;  $\pm 10$  %

- Диапазон температур: -60... +40 °С
- Минимальная наработка: 20000 ч

Срок сохраняемости: 25 лет.