

Реле промежуточные РП21 [www.fotorele.net](http://www.fotorele.net) т.8(017)2005646 Минск e-mail [minsk17@tut.by](mailto:minsk17@tut.by)

# Реле промежуточные серии РП-21

## Техническое описание

# РЕЛЕ ПРОМЕЖУТОЧНЫЕ серии РП21



## ОБЩИЕ СВЕДЕНИЯ

Реле промежуточные серии РП21 применяются в цепях управления электроприводами переменного тока напряжением до 240 В — для трех- и четырехконтактных реле, напряжением до 380 В - для одно- и двухконтактных реле, в цепях постоянного тока напряжением до 220 В.

## СТРУКТУРА УСЛОВНОГО ОБОЗНАЧЕНИЯ РЕЛЕ

РП - реле промежуточное;

21 - обозначение серии

XXX - исполнения по сочетанию контактов:

001 - 1 переключающий;

010 - 1 размыкающий;

100 - 1 замыкающий;

002 - 2 переключающих;

020 - 2 размыкающих;

200 - 2 замыкающих;

003 - 3 переключающих;

120 - 1 замыкающий, 2 размыкающих;

210 - 2 замыкающих, 1 размыкающий;

004 - 4 переключающих;

220 - 2 замыкающих, 2 размыкающих;

400 - 4 замыкающих.

УХЛ (0) 4 - климатическое исполнение и категория размещения по ГОСТ 15150-69.

## СТРУКТУРА УСЛОВНОГО ОБОЗНАЧЕНИЯ РОЗЕТКИ

РП21 - обозначение серии;

Реле могут комплектоваться следующими типами розеток:

тип 1 – для крепления розетки к панели при помощи винтов с задним присоединением проводников пайкой;

тип 2 – для крепления розетки к панели при помощи защелки с передним присоединением проводников винтами;

тип 3 – для крепления розетки к панели при помощи винтов с передним присоединением проводников винтами.

УХЛ (О) 4 - климатическое исполнение и категория размещения по ГОСТ 15150-69.

### СТРУКТУРА УСЛОВНОГО ОБОЗНАЧЕНИЯ МОНТАЖНОЙ ПЛАСТИНЫ

РП21 - обозначение серии;

УХЛ (О) 4 - климатическое исполнение и категория размещения по ГОСТ 15150-69.

### УСЛОВИЯ ЭКСПЛУАТАЦИИ

высота над уровнем моря не более 2000 м; температура окружающего воздуха от минус 40 до плюс 55 °С для исполнения УХЛ4 и от плюс 1 до плюс 55 °С для исполнения О4;

относительная влажность окружающего воздуха до 98% при температуре 25 °С для исполнения УХЛ4 и 35°С для исполнения О4;

окружающая среда невзрывоопасная, не содержащая пыли в концентрациях, снижающих параметры реле в недопустимых пределах; вибрация мест крепления реле с частотой до 100 Гц при ускорении не более 1 g; наличие ударов в нерабочем состоянии с ускорением 8g длительностью 2 - 15 мс (группа условий эксплуатации М24 по ГОСТ 17516-72);

рабочее положение в пространстве горизонтальное (якорем вверх), либо - вертикальное (магнитной системой вверх);

место установки реле должно быть защищено от непосредственного воздействия солнечной радиации, воды, масла и т.п.

Реле для внутрисоюзных поставок соответствует ТУ 16-523.593-80, в экспортном исполнении ТУ 16-523.593-80, ОСТ 16.0.800.210-75.

**Основные параметры реле приведены в табл.1.**

**Таблица 1**

Параметры	Типы реле			
	РП21-001-УХЛ4	РП21-002-УХЛ4	РП21-003-УХЛ4	РП21-004-УХЛ4
	-010-УХЛ4	-020-УХЛ4	-120-УХЛ4	-220-УХЛ4
	-100-УХЛ4	-200-УХЛ4	-210-УХЛ4	-400-УХЛ4
	-001-О4	-002-О4	-003-О4	-004-О4
	-010-О4	-020-О4	-120-О4	-220-О4
	-100-О4	-200-О4	-210-О4	-400-О4
Род тока включающей катушки	Переменный или постоянный			
Род включающей катушки	напряжения или тока			напряжения
Номинальное напряжение				

включающей катушки напряжения, В:				
постоянного тока	6, 12, 24, 27, 48, 60, 100	6, 12, 24, 48, 60, 110		
переменного тока частоты 50 Гц	12, 24, 36, 110, (127), 220, 230, 240			
переменного тока частоты 60 Гц	12, 24, 36, 110, 220, 230, 240			
Номинальный ток включающей катушки тока А, (по стоянного тока)	0,25; 0,32; 0,4; 0,5; 0,6; 1,0; 1,25; 1,6; - 2,0; 2,5; 3,2; 4,0			
Исполнение по виду воз врата	одностабильное			
Номинальное напряжение цепей контактов, В:				
при постоянном токе, В	12-220			
при переменном токе, В	12-380		12-240	
Категория применения реле	А-12, Д-12			
Классификационный ток контактов, А	6		5	
Число контактов	1	2	3	4
Исполнение по числу и со четанию закрывающих ("з"), размыкающих ("р") и переключающих ("п") контактов	1п, 1р, 1з	2п, 2р, 2з	3п, 1р и 2з, 2п и 1р	4п, 2з и 2р, 4з
Степень защиты по ГОСТ 14255-69:				
механизма реле	IP40			
выводов	IP00			
Способ крепления реле	При помощи винтов или при помощи разъемного контактного соединения (на розетке)			
Вид и способ присоединения внешних				

проводников:	
для реле	Заднее с ламелями под пайку
для розеток	Заднее с ламелями под пайку или переднее с винтовыми зажимами

Номинальные рабочие токи контактов реле для режима редких коммутаций:

Категория применения	А-11				А-12		Д-12					
Номинальное напряжение, В	36	110 (127)	220	380	12-380	12-220	12	24	48	60	110	220
Номинальный рабочий ток, А	6,0	3,0	2,5	1,6	6,0	5,0	4,0	2,0	1,0	0,8	0,32	0,16
Для реле с числом контактов	1 и 2				3 и 4		1,2,3,4					

Коммутационная износостойкость контактов реле в режиме нормальных коммутаций:

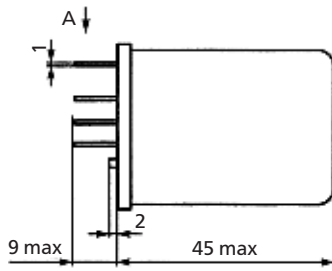
Категория применения	А-11	А-12	Д-12
Номинальное напряжение, В	380	110 (127); 220	24; 110
Номинальный рабочий ток, А	1,6	0,6; 0,4	0,8; 0,25
Коммутационная износостойкость, млн. циклов	0,16	4,0	
Для реле с числом контактов	1 и 2	3 и 4	

## КОНСТРУКЦИЯ

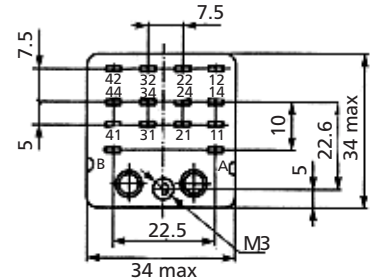
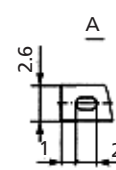
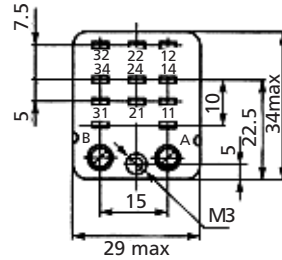
Реле состоит из контактной системы и электромагнита. Контактная система состоит из неподвижных контактов на плоских пластинах, зафиксированных в пластмассовом основании, и подвижных контактов на плоских пружинах, закрепленных между пластмассовыми колодками на якоре электромагнита. Подвижные контакты связаны с выводами гибкими соединителями.

Электромагнит содержит магнитопровод, сердечник, катушку и якорь. Магнитопровод крепится к пластмассовому основанию при помощи винтов.

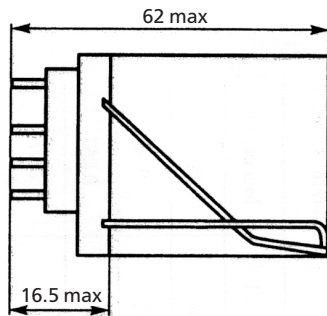
ГАБАРИТНЫЕ И УСТАНОВОЧНЫЕ РАЗМЕРЫ



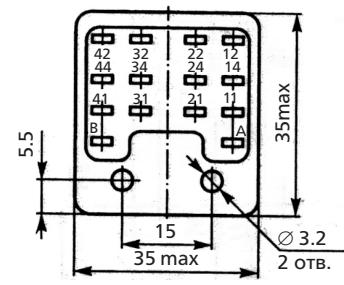
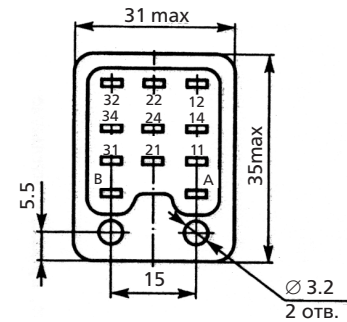
Реле3-мяпереключающимиконтактами



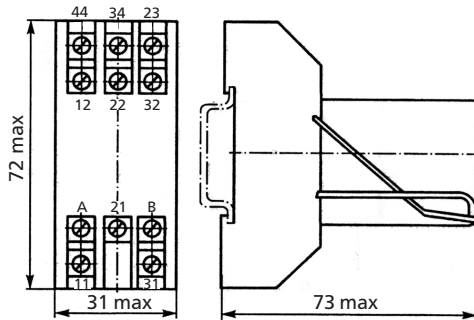
Реле4-мяпереключающимиконтактами



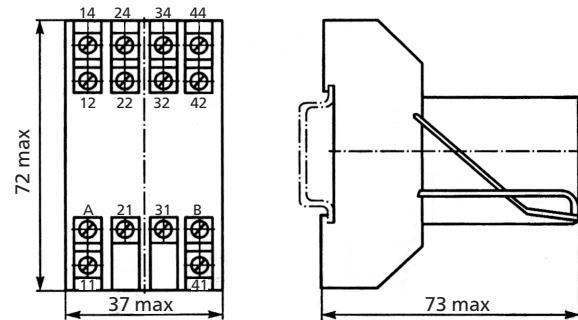
Реле3-мяпереключающимиконтактами с розеткой тип 1



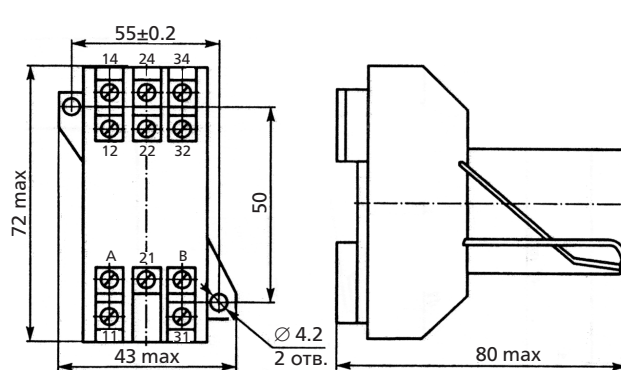
Реле4-мяпереключающимиконтактами с розеткой тип 1



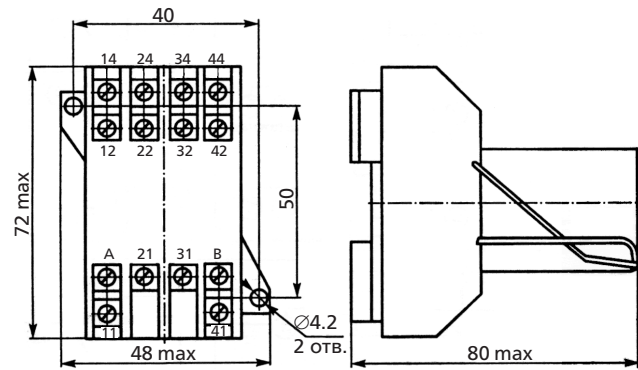
Реле3-мяпереключающимиконтактами с розеткой тип 2



Реле4-мяпереключающимиконтактами с розеткой тип 2



Реле3-мяпереключающимиконтактами с розеткой тип 3



Реле4-мяпереключающимиконтактами с розеткой тип 3

Механическая износостойкость реле не менее 16,0 млн. циклов. Реле допускают работу в следующих режимах: продолжительном; прерывисто-продолжительном; кратковременном; повторно-кратковременном с частотой включения до 1200 в час и относительной продолжительностью включений до 40% при коммутировании токов, и с частотой включения 3600 в час без тока в цепи контактов. Допустимые пределы изменения напряжения цепи управления: 0,8-1,1 номинального. Реле с катушкой на напряжение 27 В допускает работу при колебаниях напряжения в пределах 25 - 66 В. Величина рабочей потребляемой мощности включающей катушки в холодном состоянии реле при температуре окружающего воздуха 25+10°С в номинальном напряжении не более:

1 Вт — для реле постоянного тока на напряжение 27 В;

2 Вт — для реле постоянного тока с числом контактов до 3;

2,5 Вт — для реле постоянного тока с числом контактов 4;

3 ВА - для реле переменного тока с числом контактов до 3;

3,5 ВА — для реле переменного тока с числом контактов 4.

Ламели под пайку допускают присоединение двух медных проводников общим сечением 1,5 мм<sup>2</sup>, винтовые зажимы - двух проводников от 0,5 до 1,5 мм<sup>2</sup> каждый.

Гарантийный срок устанавливается 2 года со дня пуска реле в эксплуатацию, но не позднее 6 месяцев со дня получения их потребителем от изготовителя для внутрисоюзных поставок.

Рис.3. Габаритные и установочные размеры монтажной пластины. Масса не более 0,035 кг

### **КОМПЛЕКТНОСТЬ ПОСТАВКИ**

В комплект поставки входят: реле; розетка и пластина монтажная (по требованию заказчика). "Техническое описание и инструкция по эксплуатации" — в 1 экз. на каждое грузовое место.

### **ФОРМУЛИРОВАНИЕ ЗАКАЗА**

В заказе должно быть указано:

для реле: тип реле; номинальное напряжение катушки и частоты; вид поставки, если реле поставляются на экспорт; обозначение технических условий; для розетки (пластины монтажной) : тип розетки (пластины монтажной), вид поставки, если розетки (пластины монтажные) поставляются на экспорт; обозначение технических условий.

### **ПРИМЕР ЗАКАЗА**

1. Реле с тремя переключающими контактами с катушкой на номинальное напряжение 220 В частоты 50 Гц климатического исполнения УХЛ категории размещения 4 для внутрисоюзных поставок: "Реле РП21-003-УХЛ4 220 В 50 Гц. ТУ 16-523.593-80". То же реле, но для

поставок на экспорт "Реле РП21-003-УХЛ4 220 В 50 Гц. Экспорт ТУ 16-523.593-80".

2. Розетка с присоединением проводников посредством пайки в климатическом исполнении УХЛ категории размещения 4 для внутрисоюзных поставок. "Розетка РП21-1-УХЛ4. ТУ 16-523.593-80".

3. Пластина монтажная в климатическом исполнении УХЛ категории размещения 4 для внутрисоюзных поставок "Пластина монтажная РП21-УХЛ4. ТУ 16-523.593-80".

Та же пластина, но для поставок на экспорт "Пластина монтажная РП21-УХЛ4. Экспорт. ТУ 16-523.593-80".