

Переключатели крестовые ПК12-21 джойстики (манипуляторы) ПК12-21-801-54 УХЛЗ, ПК12-21-801-54 ТЗ, ПК12-21Д801-54 УХЛЗ, ПК12-21Д801-54 ТЗ, ПК12-21-821-54 УХЛЗ, ПК12-21-821-54 ТЗ, ПК12-21Д821-54 УХЛЗ, ПК12-21Д821-54 ТЗ, ПК12-21-802-54 УХЛЗ, ПК12-21-802-54 ТЗ, ПК12-21Д802-54 УХЛЗ, ПК12-21Д802-54 ТЗ, ПК12-21-822-54 УХЛЗ, ПК12-21-822-54 ТЗ, ПК12-21Д822-54 УХЛЗ, ПК12-21Д822-54 ТЗ



Детальное описание товара (технические характеристики)

Переключатели предназначены для коммутации электрических цепей управления переменного тока частотой 50 (60) Гц напряжением 380 В, постоянного тока напряжением 220 В и применяются для комплектации панелей, пультов, шкафов управления металлорежущих станков и других подобных устройств, для управления которыми необходима мнемоническая связь между направлением перемещения рукоятки переключателя и направлением перемещения рабочего органа управляемого механизма.



Структурное обозначение

ПК12-21XXXX-54 ХЗ:

ПК - вид аппарата **Переключатель крестовый**;

12 - номер серии;

21 - номинальный ток: 10 А;

X - разделительный знак или буква: " " - исполнение без защиты от попадания стружки; Д - исполнение с защитой от попадания стружки;

X - число полюсов, управляемых рукояткой (8 -8 полюсов);

X - число полюсов, управляемых толкателем (0 - полюса отсутствуют, 2 - два полюса);

X - конструктивное исполнение приводного элемента (1 -рукоятка с одним фиксируемым положением; 2 - рукоятка с пятью фиксируемыми положениями);

54 - степень защиты IP54 по ГОСТ 14255 69; X3 - климатическое исполнение (УХЛ, Т) и категория размещения по ГОСТ 15150 69.

Условия эксплуатации

Номинальные значения климатических факторов по ГОСТ 15543.1 89 и ГОСТ 15150 69. Высота над уровнем моря не более 4300 м. Температура окружающего воздуха минус 40С. Рабочее положение переключателей при эксплуатации - любое, а исполнения переключателей с защитой от попадания стружки - рукояткой вверх. Переключатели стойки к воздействию коррозионно-активных агентов атмосферы типа II по ГОСТ 15150 69. **Переключатели** соответствуют группе условий эксплуатации М8 по ГОСТ 17516.1 90. По условиям эксплуатации в части коррозионной активности атмосферы переключатели соответствуют группе условий эксплуатации металлических деталей по ГОСТ 15150 69: 3 - для климатического исполнения УХЛЗ. 5 - для климатического исполнения ТЗ. Требований безопасности переключатели соответствуют ГОСТ 12.2.007.6 75. **Переключатели** соответствуют требованиям ТУ 43.12-00216875-014 94. **Переключатели**, поставляемые на экспорт, дополнительно соответствуют требованиям РД16 01.007 88.

ТУ

ТУ 43.12-00216875-014-94;РД 16 01.007-88

Технические характеристики

Номинальное напряжение, В:

переменного тока частотой 50 (60) Гц 380

постоянного тока 220

Номинальный ток, А 10

Коммутационная износостойкость переключателей при частоте

включений не более 600 циклов в час, относительной продолжительности

включения (ПВ) 40, 60% с электрическими нагрузками, приведенными в

табл. 2, составляет не менее:

0,25 *10 в 6 степени циклов ВО для каждого из полюсов, управляемых рукояткой

(на одно положение рукоятки);

1,25 *10 в 6 степени циклов ВО для полюсов, управляемых толкателем.

Коммутационная способность переключателей приведена в табл. 3.

Таблица 2

Род тока и категория применения	Режим работы	Ток нагрузки А при номинальном рабочем напряжении В		
		24	220	380
Переменный АС-11	Включение при $\cos\varphi 0,7 \pm 0,05$	–	20	18
	Отключение при $\cos\varphi 0,3 \pm 0,05$	–	2	3
Постоянный DC-11	Включение и отключение при постоянной времени электрической цепи (t) равной $0,01 \pm 0,0015$ с	1,5	0,2	–

Примечание. Значения нагрузок для полюсов управляемых толкателем в четыре раза меньше указанных в табл. 2.

Таблица 3

Род тока и категория применения	Число циклов ВО	Ток нагрузки А	Напряжение В	Коэффициент мощности $\cos\varphi$	Постоянная времени электрической цепи t с
Переменный частотой 50 (60) Гц АС-11	50	33 4,4	418	0,7	–
Постоянный DC-11	20	1,65 0,22 0,11	242	–	0,05

Примечание. Значения нагрузок для полюсов управляемых толкателем в четыре раза меньше указанных в табл. 3.

Механическая износостойкость составляет не менее:

0,25*10 в 6 степени циклов ВО для каждого из полюсов, управляемых рукояткой;

1,25*10 в 6 степени циклов ВО для каждого полюса, управляемого толкателем.

Усилие управления составляет, не более: для рукоятки - 50 Н;

для толкателя - 30 Н.

При этом интервал между последовательными циклами составляет от

5 до 10 с при ПВ=60%.

Рукоятка переключателя выдерживает действие приложенного момента

(10 Н без остаточных деформаций).

Элементы крепления переключателей на панели выдерживают нагрузку от крутящего момента не менее (20 Н

Коммутационные элементы переключателя, управляемые рукояткой или толкателем, выдерживают сквозной ток 150 А.

К одному контактному зажиму переключателя допускается

подсоединение одного медного или алюминиевого провода сечением до

2,5 мм ли двух медных проводов сечением 1 мм Гарантийный срок эксплуатации - 2 года с момента ввода переключателя в эксплуатацию.

При поставке на экспорт гарантийный срок эксплуатации - 2 года

со дня ввода переключателя в эксплуатацию, однако не более 2,5 лет с

момента проследования через государственную границу.

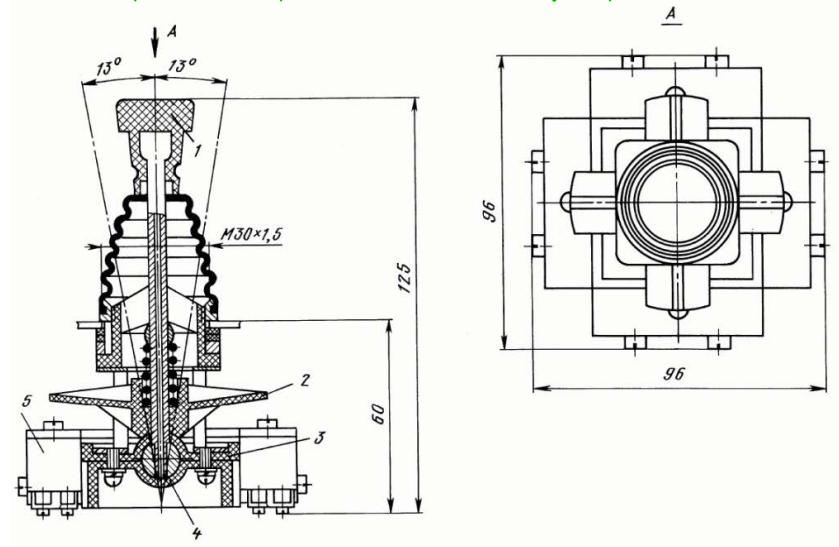
Масса переключателей приведена в табл. 1.

Устройство

Общий вид переключателей и их габаритные размеры приведены на рис. 1 4, электрические схемы - на рис. 5 6.

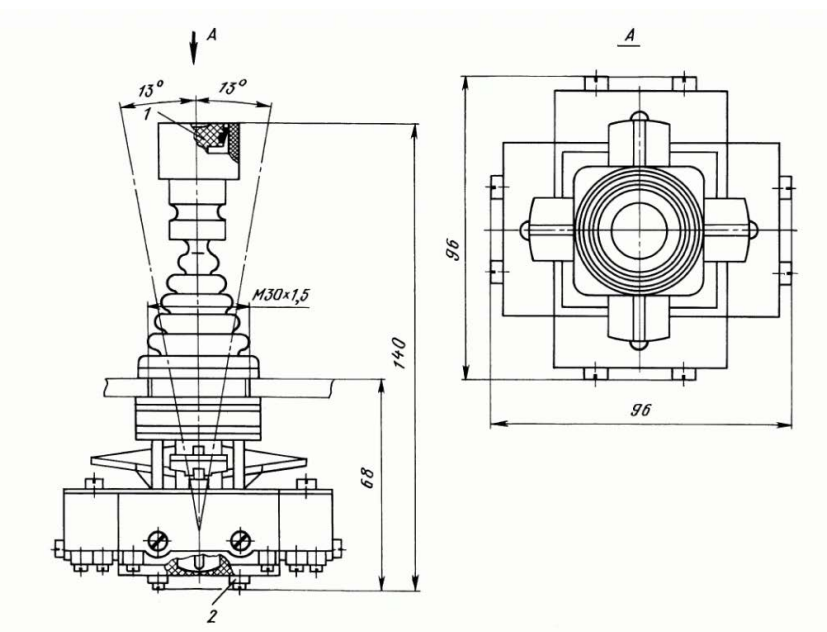
Общий вид и габаритные размеры крестовых переключателей **ПК12-21-801** и **ПК12-21-802**: 1 - приводная рукоятка; 2 - управляющая крестовина; 3 - корпус; 4 - сферический подпятник; 5 - микровыключатель

Рисунок 1



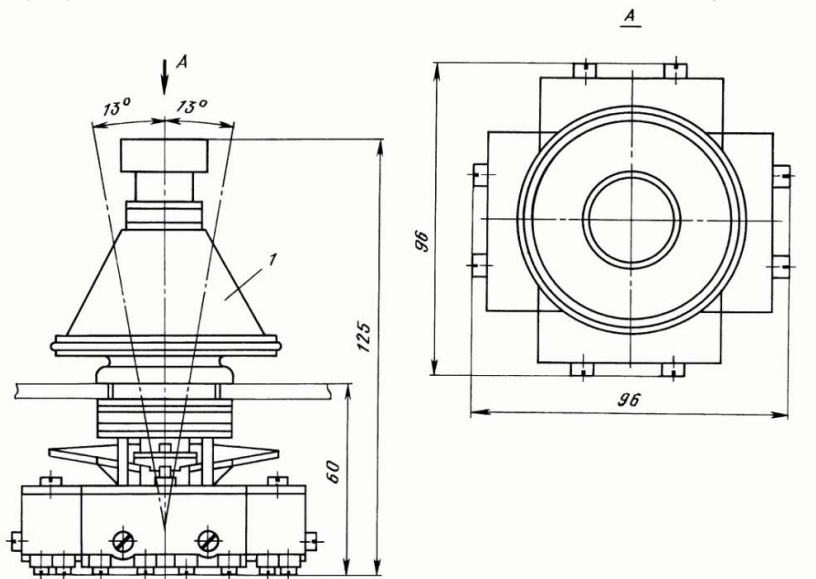
Общий вид и габаритные размеры крестовых переключателей **ПК12-21-821** и **ПК12-21-822**: 1 - толкатель; 2 - внешний вывод

Рисунок 2



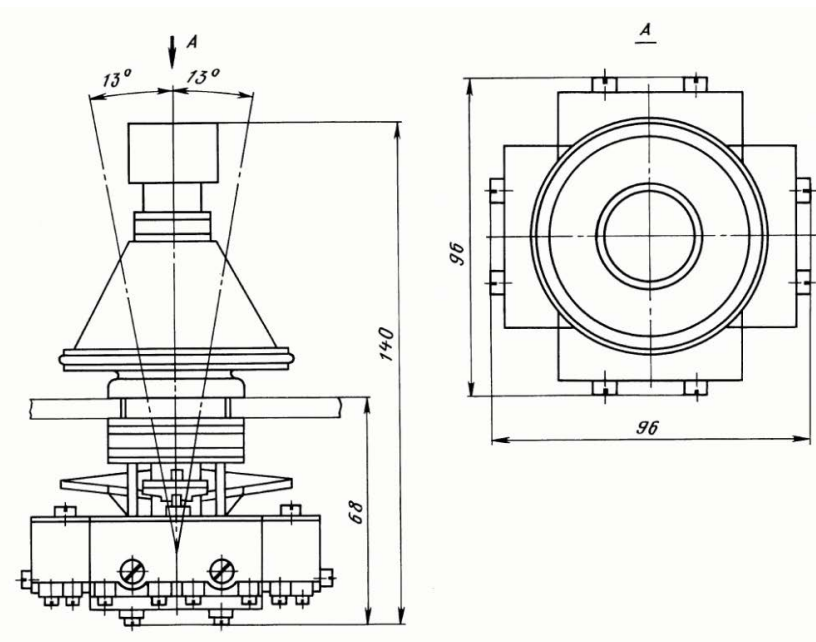
Общий вид и габаритные размеры крестовых переключателей **ПК12-21Д801** и **ПК12-21Д802**: 1 - пластмассовый колпак

Рисунок 3



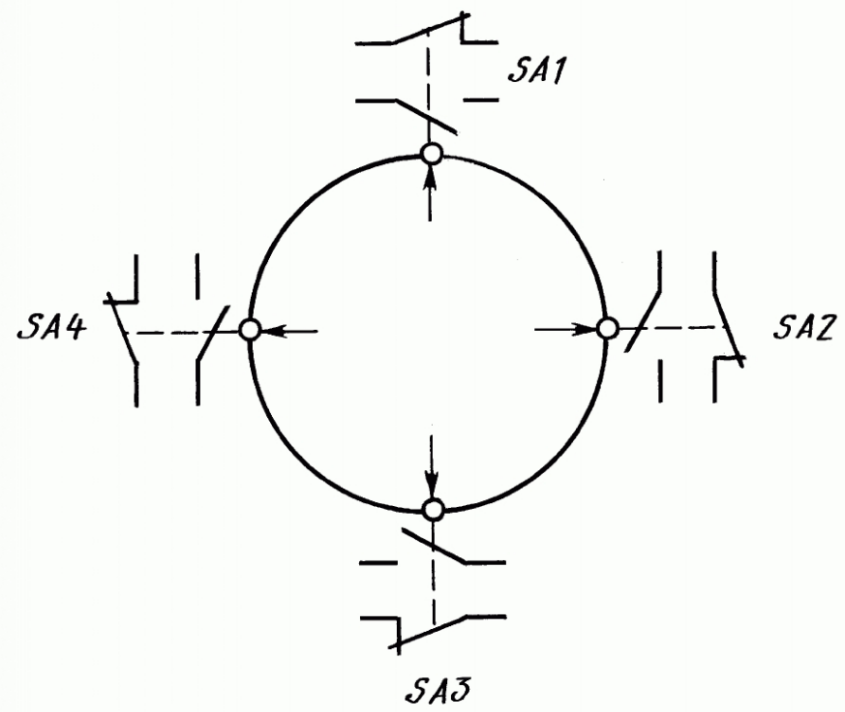
Общий вид и габаритные размеры крестовых переключателей **ПК12-21Д821** и **ПК12-21Д822**

Рисунок 4



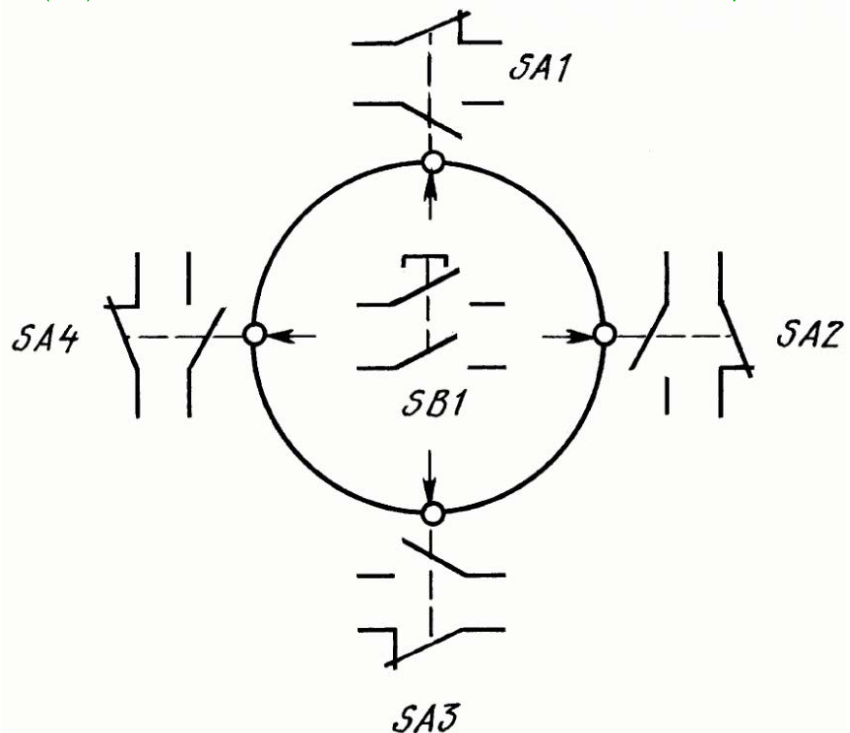
Электрическая схема переключателей **ПК12-21-801**, **ПК12-21Д801**, **ПК12-21-802**, **ПК12-21Д802**

Рисунок 5



Электрическая схема переключателей **ПК12-21-821**, **ПК12-21Д821**, **ПК12-21-822**, **ПК12-21Д822**

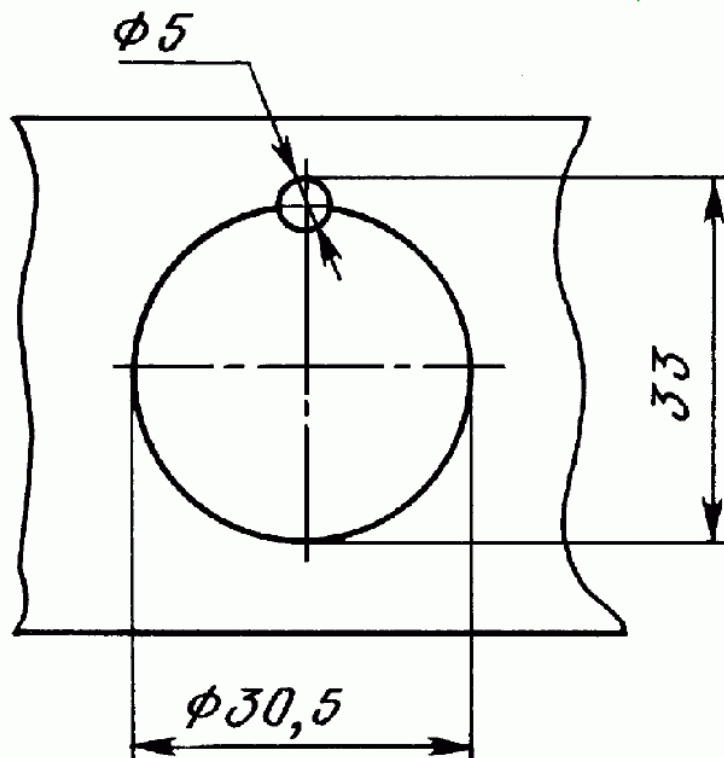
Рисунок 6



На рис. 1 приведен переключатель, состоящий из приводной рукоятки, сочлененной подвижно с управляющей крестовиной; корпуса, содержащего сферический подпятник, служащий опорой для приводной рукоятки, и микровыключателей. Исполнения переключателей, приведенные на рис. 2, дополнительно имеют два замыкающих полюса с внешними выводами, управляемых толкателем. Переключатели с защитной резиновой манжетой от попадания стружки (см. рис. 3 и 4) дополнительно комплектуются пластмассовым колпаком. Установка переключателей производится на металлических и изоляционных панелях толщиной 16 мм с помощью фронтального кольца и набора резиновых прокладок. Размеры установочного отверстия в панели приведены на рис. 7, установочных прокладок - на рис. 8.

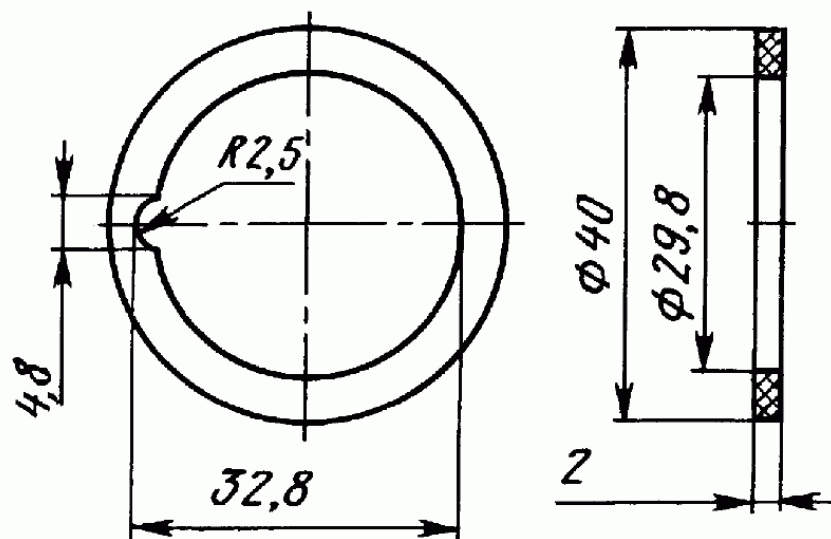
Размеры установочного отверстия в панели для установки переключателей

Рисунок 7



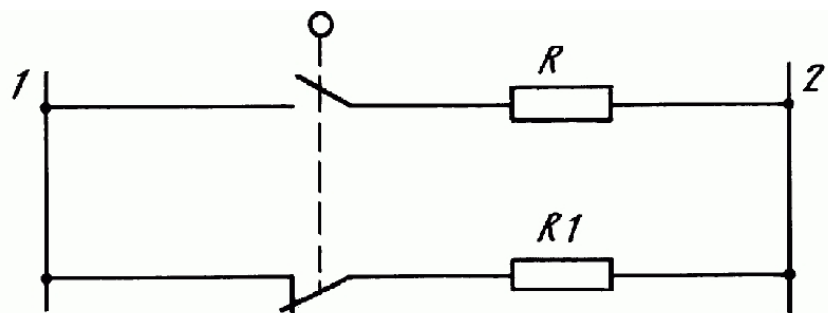
Размеры установочных резиновых прокладок В качестве контактных элементов в переключателях применены микровыключатели типа МП1101Л (ТУ 16-526.329 78), работа которых при двух коммутируемых нагрузках допускается только с общей внешней точкой электрической схемы, приведенной на рис. 9.

Рисунок 8



Электрическая схема включения нагрузки

Рисунок 9



Комплектность

В комплект поставки входят переключатель, техническое описание и инструкция по эксплуатации (1 экз. на партию не менее

10 переключателей, направляемых в один адрес, если иное количество не оговорено в заказе).

Запасные части не поставляются.

Классификация

Переключатели классифицируются по типоразмерам в зависимости от наличия или отсутствия защиты от попадания стружки, числа полюсов, управляемых толкателем, конструктивного исполнения приводного элемента и климатического исполнения согласно структуре условного обозначения и табл. 1.

Таблица 1

Типоразмер	Число полюсов управляемых толкателем	Исполнение приводного элемента	Масса кг не более
ПК12-21-801-54 УХЛ3	0	Рукоятка с одним фиксируемым положением	0 259
ПК12-21-801-54 УХЛ3 экспорт			0 259
ПК12-21-801-54 Т3 экспорт			0 284
ПК12-21Д801-54 УХЛ3			0 295
ПК12-21Д801-54 УХЛ3 экспорт			0 295
ПК12-21Д801-54 Т3 экспорт			0 320
ПК12-21-821-54 УХЛ3	2		0 300
ПК12-21-821-54 УХЛ3 экспорт			0 300
ПК12-21-821-54 Т3 экспорт			0 304
ПК12-21Д821-54 УХЛ3			0 338
ПК12-21Д821-54 УХЛ3 экспорт			0 338
ПК12-21Д821-54 Т3 экспорт			0 360
ПК12-21-802-54 УХЛ3			0 265

ПК12-21-802-54 УХЛ3 экспорт	0	Рукоятка с пятью фиксируемыми положениями	0 265
ПК12-21-802-54 Т3 экспорт			0 280
ПК12-21Д802-54 УХЛ3			0 301
ПК12-21Д802-54 УХЛ3 экспорт			0 301
ПК12-21Д802-54 Т3 экспорт			0 326
ПК12-21-822-54 УХЛ3	2		0 306
ПК12-21-822-54 УХЛ3 экспорт			0 306
ПК12-21-822-54 Т3 экспорт			0 331
ПК12-21Д822-54 УХЛ3			0 342
ПК12-21Д822-54 УХЛ3 экспорт			0 342
ПК12-21Д822-54 Т3 экспорт			0 366

Формулировка заказа

В заказе необходимо указать: наименование и типоразмер переключателя и обозначение технических условий. Пример записи обозначения переключателя: для внутренних поставок в районы с умеренным климатом и в районы Крайнего Севера и труднодоступные по ГОСТ 15846 79 - "**Переключатель крестовый ПК12-21-801-54 УХЛ3**, ТУ 43.12-00216875-014 94"; для поставок на экспорт в страны с умеренным климатом и в районы Крайнего Севера и труднодоступные по ГОСТ 15846 79 - "**Переключатель крестовый ПК12-21-801-54 УХЛ3**, экспорт, ТУ 43.12-00216875-014 94"; для поставок на экспорт в страны с тропическим климатом - "**Переключатель крестовый ПК12-21-801-54 Т3**, экспорт, ТУ 43.12-00216875-014 94"; для внутренних поставок с защитой от попадания стружки - "**Переключатель крестовый ПК12-21Д821-54 УХЛ3**, ТУ 43.12-00216875-014 94".