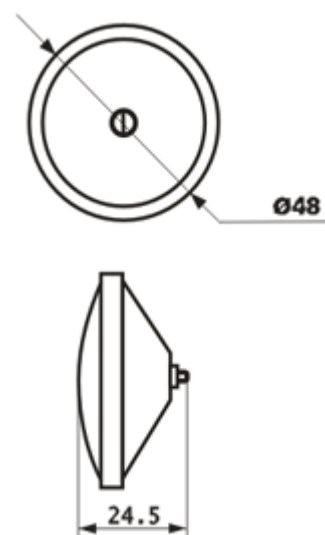


МКЭ-395-2 - электретный микрофонный капсюль - аналог угольных микрофонов МК-16 ("Октава")



и МРН72 ("SIEMENS").

Типоразмеры капсюля МКЭ-395-2 позволяют произвести замену угольного микрофона в любом телефонном аппарате,

который был выпущен на территории бывшего СССР и ныне выпускается на территории России и стран

ближнего зарубежья ("ТЕЛТА", "VEF", "TESLA", "SIEMENS") и др.

Микрофон МКЭ-395-2 также аналогичен следующим изделиям : МКЭ-82А и МККЭ-01.

Качественные и эксплуатационные характеристики микрофона МКЭ-395-2

значительно превосходят любые

угольные аналоги. МКЭ-395-2 работает дольше, чем обычный микрофон,

реальный срок службы не менее 10 лет.

Микрофон МКЭ-395-2 имеет в своем составе схему усилителя, согласующую параметры электретного капсюля с телефонной линией.

Микрофон МКЭ-395-2 полностью соответствует требованиям ГОСТ 7152-85.

Технические характеристики МКЭ-395-2:

(выдержка из ТУ-6673-395-48592501-99)

Эквивалентное затухание передачи - от 0 до 4дБ

Постоянное напряжение на микрофоне от 4 до 8В при токе через него от 5 до 70мА

Псофометрическое напряжение собственных шумов микрофона - не более 0.3мВ

Коэффициент гармоник микрофона на частоте 1000Гц - не более 4%.

Диапазон рабочих температур - от -40 до +45 °С.

Амплитудно-частотная хараткеристика МКЭ-395-2:

Высокая надёжность

Полное отсутствие помех

Высокое качество передачи речи

Полная совместимость с различными телефонами

Устойчивая работа на линиях низкого качества

Большой срок службы

Предлагаем предприятиям связи и ремонтным организациям регулярные

поставки микрофонов МКЭ-395-2

для замены устаревших угольных микрофонов и для применения в серийном производстве.