

# МОДУЛИ ГИБРИДНЫЕ ОПТОСИМИСТОРНЫЕ



**МГТСО4/16-100, МГТСО4/16-125, МГТСО4/16-160,  
МГТСО4/18-100, МГТСО4/18-125, МГТСО4/18-160,  
МГТСО8/16-200, МГТСО8/16-250, МГТСО8/16-320,  
МГТСО8/18-200, МГТСО8/18-250, МГТСО8/18-320,  
МГТСО8/22-200, МГТСО8/22-250, МГТСО8/22-320**

## Общие сведения

Модули гибридные оптосимисторные изготавливаются в пластмассовом корпусе с беспотенциальным основанием. Силовая цепь модулей состоит из двух встречно-параллельных тиристорных элементов, выполняющих роль коммутирующего устройства. Цепь управления модулей МГТСО4/16, МГТСО4/18, МГТСО8/16 и МГТСО8/18 состоит из диода излучающего оптически связанного со встроеной схемой контроля перехода коммутируемого напряжения через ноль (МГТСО4/18, МГТСО8/18) или без контроля перехода через ноль (МГТСО4/16, МГТСО8/16). Управление тиристорных элементов в модулях МГТСО8/22 отдельное с опторазвязкой без контроля перехода коммутируемого напряжения через ноль.

Модули предназначены для работы в цепях переменного тока частотой до 500 Гц различных электротехнических устройств, в коммутационной и регулирующей аппаратуре.

## Условия эксплуатации

Климатическое исполнение и категория размещения У2 для эксплуатации в атмосфере типа I и II по ГОСТ 15150-69.

Модули предназначены для эксплуатации во взрывобезопасных и химически неактивных средах, в условиях исключающих воздействие различных излучений (нейтронного, электронного, гамма-излучения).

Модули допускают воздействие вибрационных нагрузок в диапазоне частот от 10 до 100 Гц с ускорением  $50 \text{ м/с}^2$  и одиночных ударов длительностью импульса 50 мс и ускорением  $40 \text{ м/с}^2$ . Группа М27 условий эксплуатации по ГОСТ 17516.1-90.

Модули по своим параметрам и характеристикам соответствуют ТУ У 32.1-30077685-011-2003.

## Комплектность поставки и формулирование заказа

Модули поставляются без охладителей, но по согласованию с предприятием-изготовителем могут поставляться с охладителем и комплектом крепежных деталей.

К каждой партии модулей, транспортируемых в один адрес, прилагается этикетка.

При заказе модулей необходимо указать:

тип, класс, группу по критической скорости нарастания коммутационного напряжения, климатическое исполнение, категорию размещения, комплектность поставки, количество, номер технических условий.

Пример заказа 10 штук модулей типа МГТСО8/18-320 шестнадцатого класса с критической скоростью нарастания коммутационного напряжения 50 В/мкс (7 группа), климатического исполнения У, категории размещения 2.

МГТСО8/18-320-16-7-У2 по ТУ У 32.1-30077685-011-2003 10 шт, без охладителей.

## Структура условного обозначения модулей

**М** **Г** **ТСО** □ / □ - □ - □ - □ □

Модуль беспотенциальный

Гибридный

Функциональное назначение:  
- оплотриак

Порядковый номер модификации корпуса модуля:

Обозначение вида схемы соединения силовых полупроводниковых элементов:  
16 - управление с опторазвязкой без контроля перехода коммутируемого напряжения через ноль, силовая цепь - два тиристора включенных встречно-параллельно;  
18 - управление с опторазвязкой и контролем перехода коммутируемого напряжения через ноль, силовая цепь - два тиристора включенных встречно-параллельно  
22 - два тиристора включенных встречно-параллельно с раздельным управлением с опторазвязкой без контроля перехода коммутируемого напряжения через ноль

Максимально допустимый действующий ток в открытом состоянии, в амперах

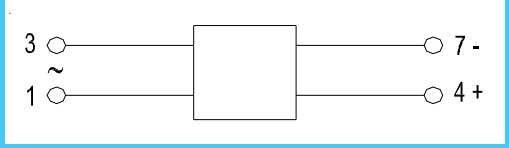
Класс по повторяющемуся импульсному напряжению в закрытом состоянии

Группа по критической скорости нарастания коммутационного напряжения

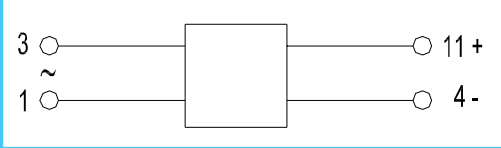
Вид климатического исполнения по ГОСТ 15150

### Схемы расположения основных и управляющих выводов в модулях

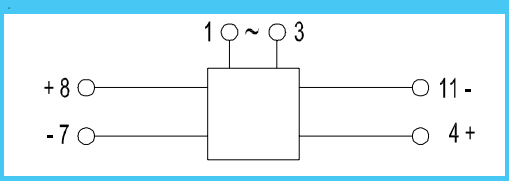
**МГТСО4/16-100, МГТСО4/16-125, МГТСО4/16-160**  
**МГТСО4/18-100, МГТСО4/18-125, МГТСО4/18-160**



**МГТСО8/16-200, МГТСО8/16-250, МГТСО8/16-320**  
**МГТСО8/18-200, МГТСО8/18-250, МГТСО8/18-320**

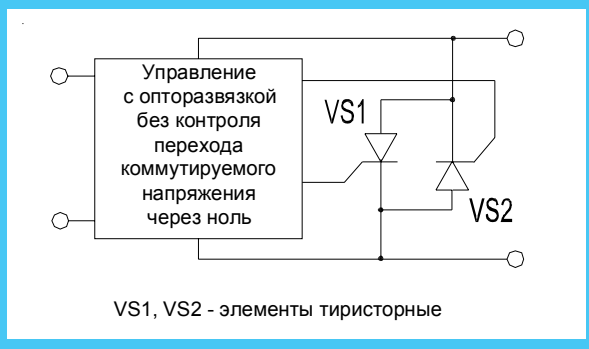


**МГТСО8/22-200, МГТСО8/22-250, МГТСО8/22-320**

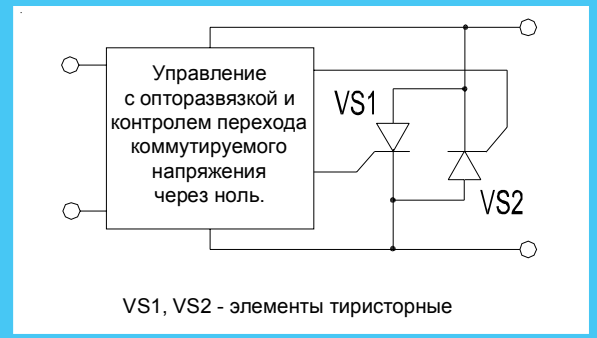


### Схемы электрические структурные модулей

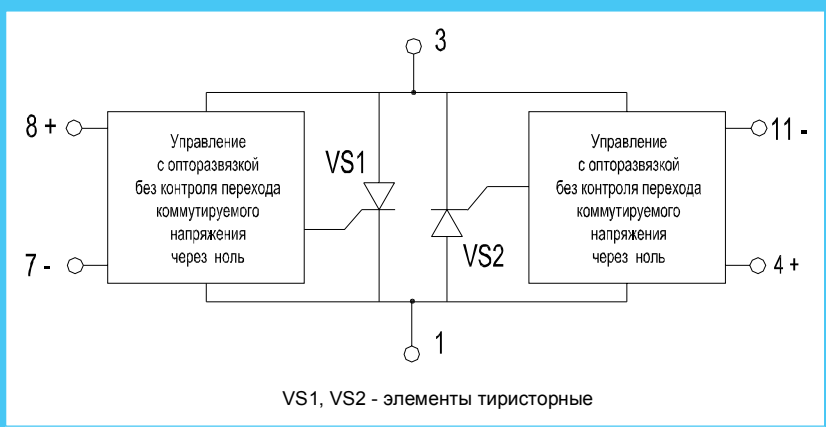
**МГТСО4/16-100, МГТСО4/16-125, МГТСО4/16-160**  
**МГТСО8/16-200, МГТСО8/16-250, МГТСО8/16-320**



**МГТСО4/18-100, МГТСО4/18-125, МГТСО4/18-160**  
**МГТСО8/18-200, МГТСО8/18-250, МГТСО8/18-320**

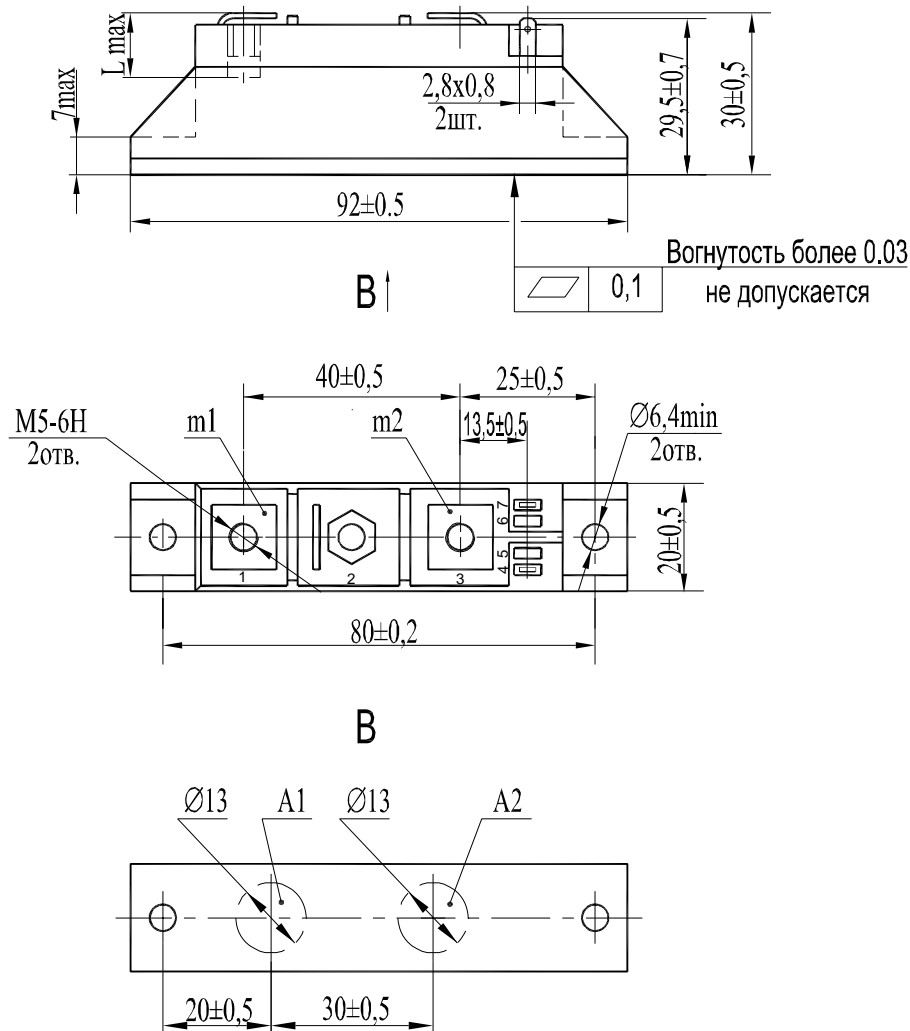


**МГТСО8/22-200, МГТСО8/22-250, МГТСО8/22-320**



ГАБАРИТНО-ПРИСОЕДИНИТЕЛЬНЫЕ РАЗМЕРЫ,  
МАССА МОДУЛЕЙ.

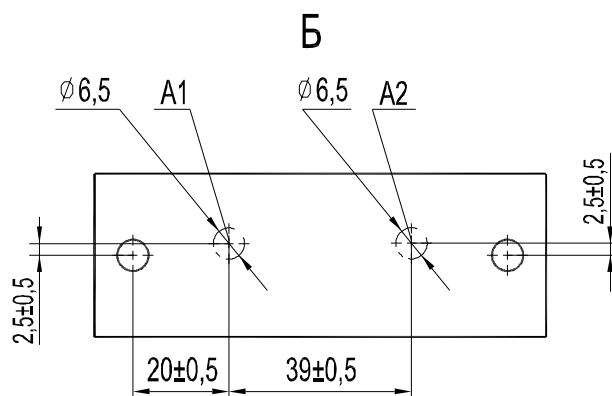
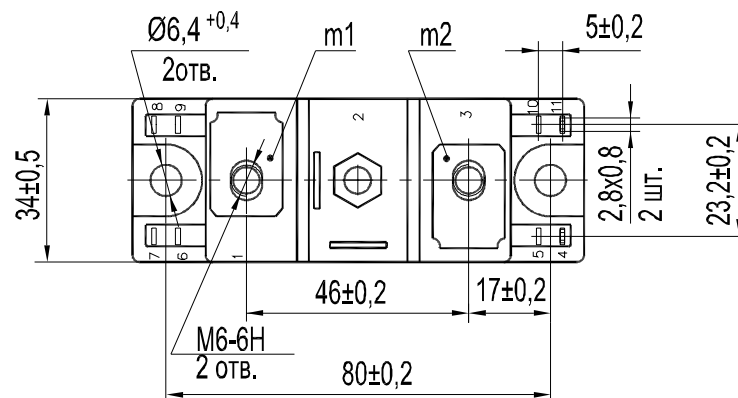
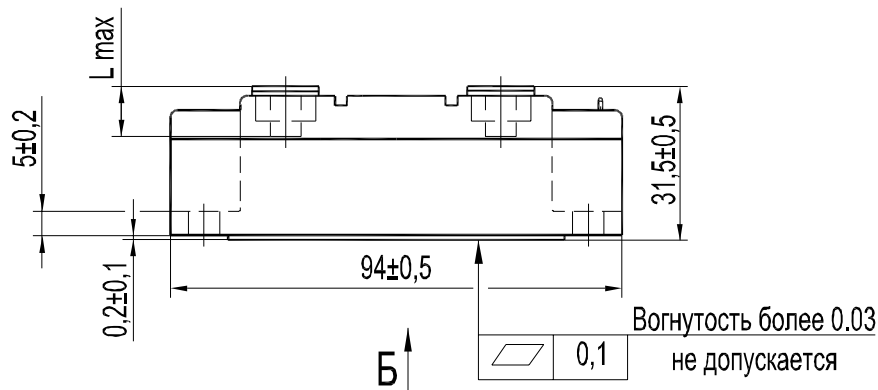
МГТСО4/16-100, МГТСО4/16-125, МГТСО4/16-160,  
МГТСО4/18-100, МГТСО4/18-125, МГТСО4/18-160



$A1, A2$  - области контроля температуры корпуса модуля;  
 $m1, m2$  - контрольные точки измерения импульсного напряжения в открытом состоянии;  
 1; 3 - основные выводы;  
 4; 7 - управляющие выводы.  
 $L_{max} = 10$  мм - максимальная глубина винчивания

Масса не более 0,135 кг

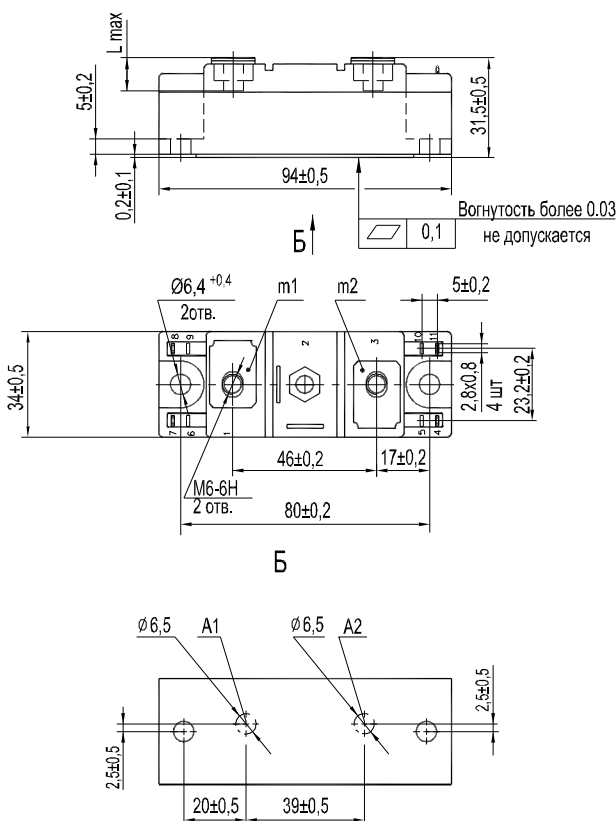
МГТС08/16-200, МГТС08/16-250, МГТС08/16-320,  
МГТС08/18-200, МГТС08/18-250, МГТС08/18-320



- A1, A2 - области контроля температуры корпуса модуля;  
 m1, m2 - контрольные точки измерения импульсного напряжения в открытом состоянии;  
 1,3 - основные выводы;  
 4,11 - управляющие выводы.  
 $L_{max}=10$  мм - максимальная глубина ввинчивания

Масса не более 0,150 кг

МГТСО8/22-200, МГТСО8/22-250, МГТСО8/22-320



A1, A2 - области контроля температуры корпуса модуля;  
 m1, m2 - контрольные точки измерения импульсного напряжения в открытом состоянии;  
 1,3 - основные выводы;  
 4,11,8,7 - управляющие выводы.  
 Lmax=10 мм -максимальная глубина ввинчивания.

Масса не более 0,150 кг

## Указания по эксплуатации

Включение модулей производят от источника постоянного тока управления.

Для работы модули должны устанавливаться на рекомендуемые охладители в соответствии с таблицей, приведенной ниже, или на любые поверхности устройств, способные обеспечивать оптимальный тепловой режим.

### Рекомендуемые охладители

Модули	Охладители по ТУ У 32.1-30077685-015-2004	Площадь поверхности охладителя, см <sup>2</sup>
МГТСО4/16-100, МГТСО4/16-125, МГТСО4/16-160, МГТСО4/18-100, МГТСО4/18-125, МГТСО4/18-160	ОР344-180	4554
	ОР344-120	3076
МГТСО8/16-200, МГТСО8/16-250, МГТСО8/16-320, МГТСО8/18-200, МГТСО8/18-250, МГТСО8/18-320, МГТСО8/22-200, МГТСО8/22-250, МГТСО8/22-320	ОР344-240	6032
	ОР344-180	4554

Крутящий момент, прикладываемый к крепежному винту (М5), при монтаже модуля на охладитель 5,0±0,5 Нм.

Растягивающая сила для управляющих выводов модуля 20,0±2 Н, крутящий момент, прикладываемый к винту, при подключении основных выводов в схему 2,0±0,2 Нм.

При подключении управляющих выводов рекомендуется использовать розетки с размером гнезда 2,8x0,8 по ГОСТ 24566-86.

### Параметры закрытого состояния

Параметр		Значение параметра			Условия установления норм на параметры
Буквенное обозначение	Наименование, единица измерения	МГТСО4/16-100 МГТСО4/16-125 МГТСО4/16-160 МГТСО4/18-100 МГТСО4/18-125 МГТСО4/18-160	МГТСО8/16-200 МГТСО8/16-250 МГТСО8/16-320 МГТСО8/22-200 МГТСО8/22-250 МГТСО8/22-320	МГТСО8/18-200 МГТСО8/18-250 МГТСО8/18-320	
$U_{DSM}$	Неповторяющееся импульсное напряжение в закрытом состоянии, В, для классов: 4 6 8 10 12 14 16		450 670 900 1100 1300 - -	450 670 900 1100 1300 1500 1700	$T_{jm}=110^{\circ}C$ . Импульс напряжения синусоидальный однополупериодный одиночный длительностью не более 10 мс в каждом направлении. Цепь управления разомкнута
$U_{DRM}$	Повторяющееся импульсное напряжение в закрытом состоянии, В, для классов: 4 6 8 10 12 14 16		400 600 800 1000 1200 - -	400 600 800 1000 1200 1400 1600	$T_{jm}=110^{\circ}C$ . Напряжение синусоидальное, частотой 50 Гц.
$U_{DWM}$	Рабочее импульсное напряжение в закрытом состоянии, В	$0,8U_{DRM}$			
$U_D$	Постоянное напряжение в закрытом состоянии, В	$0,6U_{DRM}$			$T_c=70^{\circ}C$
$(dU_D/dt)_{com}$	Критическая скорость нарастания коммутационного напряжения, В/мкс, не менее для группы: 1 2 3 4 5 6 7 8*		2.5 4.0 6.3 10.0 16.0 25.0 50.0 100.0*		$T_c=85^{\circ}C$ , $I_T=I_{TRMSM}$ , $t_I=10$ мс, $U_D=0,67U_{DRM}$ , $t_{u\ min}=250$ мкс. Импульсы источника управления: форма - произвольная, $U_G=2.5$ В (при подключенном модуле), $t_G=1$ мс, сопротивление цепи управления не более 50 Ом.
$I_{DRM}$	Повторяющийся импульсный ток в закрытом состоянии, мА, не более	2			$T_{jm}=25^{\circ}C$ Цепь управления разомкнута
		12	20		$T_{jm}=110^{\circ}C$ Цепь управления разомкнута
* только для МГТСО8/22					

### Параметры открытого состояния

Параметр		Значение параметра						Условия установления норм на параметры
Буквенное обозначение	Наименование, единица измерения	МГТСО4/16-100 МГТСО4/18-100	МГТСО4/16-125 МГТСО4/18-125	МГТСО4/16-160 МГТСО4/18-160	МГТСО8/16-200 МГТСО8/18-200 МГТСО8/22-200	МГТСО8/16-250 МГТСО8/18-250 МГТСО8/22-250	МГТСО8/16-320 МГТСО8/18-320 МГТСО8/22-320	
$I_{TRMSM}$	Максимально допустимый действующий ток в открытом состоянии, А	100	125	160	200	250	320	$T_c=70^{\circ}\text{C}$ , импульсы тока синусоидальные частотой 50 Гц, угол проводимости 360 град. эл.
$I_{TSM}$	Ударный ток в открытом состоянии, кА	1.1	1.4	1.8	2.2	2.8	3.5	$T_j=25^{\circ}\text{C}$
		1	1.25	1.6	2	2.5	3.2	$T_{jm}=110^{\circ}\text{C}$ , импульс тока синусоидальный одиночный длительностью не более 10 мс, $U_R=0$ , $I_G=I_{GT}$ при $T_{jmin}$
$U_{TM}$	Импульсное напряжение в открытом состоянии, В, не более	1.7	1.65	1.55	1.7		1.65	$T_j=25^{\circ}\text{C}$ , - $I_T=1.4I_{TRMSM}$
$U_{T(ГО)}$	Пороговое напряжение в открытом состоянии, В, не более	1						$T_{jm}=110^{\circ}\text{C}$
$r_T$	Динамическое сопротивление в открытом состоянии, мОм, не более	5	3.7	2.4	2.5	2	1.4	$T_{jm}=110^{\circ}\text{C}$
$I_{TRMS}$	Максимально допустимый действующий ток модуля в открытом состоянии при $T_a=40^{\circ}\text{C}$ , А	охладитель ОР344-180			охладитель ОР344-240			охлаждение:
		52	59	64	79	83	91	естественное
		74	88	98	121	131	150	принудительное $v=6$ м/с
		охладитель ОР344-120			охладитель ОР344-180			
		49	55	59	71	75	81	естественное
		72	86	95	115	124	142	принудительное $v=6$ м/с



### Параметры управления

Параметр		Значение параметра		Условия установления норм на параметры
Буквенное обозначение	Наименование, единица измерения	МГТСО4/16-100 МГТСО4/16-125 МГТСО4/16-160 МГТСО4/18-100 МГТСО4/18-125 МГТСО4/18-160 МГТСО8/16-200 МГТСО8/16-250 МГТСО8/16-320 МГТСО8/18-200 МГТСО8/18-250 МГТСО8/18-320	МГТСО8/22-200 МГТСО8/22-250 МГТСО8/22-320	
$I_{GT}$	Отпирающий постоянный ток управления, мА, не более	10		$T_j=25^\circ\text{C}$
		14		$T_{j\text{min}}=-40^\circ\text{C}$ , $U_D=100\text{ В}$ , частота напряжения в закрытом состоянии 50 Гц, $I_T=0.6\text{ А}$ , $t_G \geq 1\text{ мс}$
$I_{GT\text{max}}$	Максимально допустимый постоянный ток управления, мА, не более	30		$T_j=25^\circ\text{C}$ , $t_G=30\text{ мс}$
$U_G$	Прямое падение напряжения на управляющей цепи, В, не более	2.5	5	$T_j=25^\circ\text{C}$ , $I_G=10\text{ мА}$
		3.5	8	$T_{j\text{min}}=-40^\circ\text{C}$
$U_{GD}$	Неотпирающее постоянное напряжение управления, В, не менее	0.9	1.8	$T_{jm}=110^\circ\text{C}$ , $U_D=0.67U_{\text{DRM}}$ Напряжение источника управления - постоянное
$I_{GD}$	Неотпирающий постоянный ток управления, мА, не менее	0.2		
$U_{FT}$	Напряжение включения по основной цепи*, В, не более	20		$T_j=25^\circ\text{C}$ . Импульсный ток управления - 10 мА, частотой 12.5 Гц, скважностью 2.
$U_{INT}$	Напряжение запрета по основной цепи** (для МГТСО4/18, МГТСО8/18), В, не более	50	-	

\* Напряжение включения по основной цепи - мгновенное значение синусоидального напряжения, необходимое для перехода модуля в проводящее состояние при отпирающем токе (отпирающем напряжении) в цепи управления

\*\* Напряжение запрета по основной цепи - мгновенное значение синусоидального напряжения, выше которого модуль не переходит в проводящее состояние при подаче отпирающего тока (отпирающего напряжения) в цепь управления в этот момент

### Параметры переключения

Параметр		Значение параметра		Условия установления норм на параметры
Буквенное обозначение	Наименование, единица измерения	МГТСО4/16-100, МГТСО4/16-125, МГТСО4/16-160, МГТСО8/16-200, МГТСО8/16-250, МГТСО8/16-320, МГТСО8/22-200, МГТСО8/22-250, МГТСО8/22-320		
$t_{gt}$	Время включения, мкс, не более	20		$U_D=100\text{ В}$ , $I_T=I_{\text{TRMSM}}$ Режим по выводу управляющего электрода: форма - трапецеидальная, $I_{\text{FGM}}=10\text{ мА}$ , длительность фронта не более 0,5 мкс, $t_G=100\text{ мкс}$ , сопротивление источника управления не более 50 Ом.

## Тепловые параметры

Параметр		Значение параметра						Условия установления норм на параметры
Буквенное обозначение	Наименование, единица измерения	МГТСО4/16-100 МГТСО4/18-100	МГТСО4/16-125 МГТСО4/18-125	МГТСО4/16-160 МГТСО4/18-160	МГТСО8/16-200 МГТСО8/18-200 МГТСО8/22-200	МГТСО8/16-250 МГТСО8/18-250 МГТСО8/22-250	МГТСО8/16-320 МГТСО8/18-320 МГТСО8/22-320	
$T_{jm}$	Максимально допустимая температура перехода, °C	110						
$T_{jmin}$	Минимально допустимая температура перехода, °C	минус 40						
$T_{stgm}$	Максимально допустимая температура хранения, °C	40						
$T_{stgm}$	Минимально допустимая температура хранения, °C	минус 40						
$R_{thjc}$	Тепловое сопротивление переход-корпус модуля, °C/Вт, не более	0.25	0.2	0.19	0.13	0.12	0.1	Постоянный ток
	Тепловое сопротивление переход-корпус (одного тиристорного элемента), °C/Вт, не более	0.5	0.4	0.38	0.26	0.24	0.2	
$R_{thch}$	Тепловое сопротивление корпус-охладитель, °C/Вт, не более	0.1						
$R_{thja}$	Тепловое сопротивление переход-среда, °C/Вт, не более	охладитель ОР344-180			охладитель ОР344-240			охлаждение:
		1.15	1.05	1.03	0.81	0.79	0.75	естественное
		0.75	0.65	0.63	0.48	0.46	0.42	принудительное v=6 м/с
		охладитель ОР344-120			охладитель ОР344-180			
		1.26	1.16	1.14	0.91	0.89	0.85	естественное
		0.77	0.67	0.65	0.51	0.49	0.45	принудительное v=6 м/с

### Параметры изоляции

Параметр		Класс модуля	Значение параметра		Условия установления норм на параметры
Буквенное обозначение	Наименование, единица измерения		МГТСО4/16-100 МГТСО4/16-125 МГТСО4/16-160 МГТСО4/18-100 МГТСО4/18-125 МГТСО4/18-160 МГТСО8/16-200 МГТСО8/16-250 МГТСО8/16-320 МГТСО8/22-200 МГТСО8/22-250	МГТСО8/18-200 МГТСО8/18-250 МГТСО8/18-320	
$U_{isol}$	Электрическая прочность изоляции между беспотенциальным основанием модуля и его выводами, В (действующее значение)	4-8	2000		Нормальные климатические условия. Частота испытательного напряжения 50 Гц, время испытания 1 мин.
		10-12	2500	2500	
		14-16	-		1500
		4-12	1500	1500	
$R_{isol}$	Сопротивление изоляции между беспотенциальным основанием модуля и его выводами, МОм, не менее	4-12	50	50	Нормальные климатические условия. Напряжение 1000 В, время испытания не менее 10 с.
		14-16	-		
		4-12	5	5	Повышенная влажность (>80%). Напряжение 1000 В, время испытания не менее 10 с.
		14-16	-		
$U_{IG}$	Электрическая прочность изоляции между основными выводами и управляющими выводами модуля, В (действующее значение)	4-12	2500	2500	Нормальные климатические условия.
		14-16	-		
		4-12	1500	1500	Повышенная влажность (>80%).
		14-16	-		
$R_{IG}$	Сопротивление изоляции между основными выводами и управляющими выводами модуля, МОм, не менее	4-12	1000	1000	Нормальные климатические условия. Напряжение 1000 В, время испытания не менее 10 с.
		14-16	-		
		4-12	100	100	Повышенная влажность (>80%). Напряжение 1000 В, время испытания не менее 10 с.
		14-16	-		

