

## Электродвигатель постоянного тока коллекторный СЛ-220 СЛ-221 СЛ-221А СЛ-240 СЛ-240С СЛ-261 СЛ-261ТВ СЛ-261У СЛ-263 СЛ-267 СЛ-267В СЛ-281

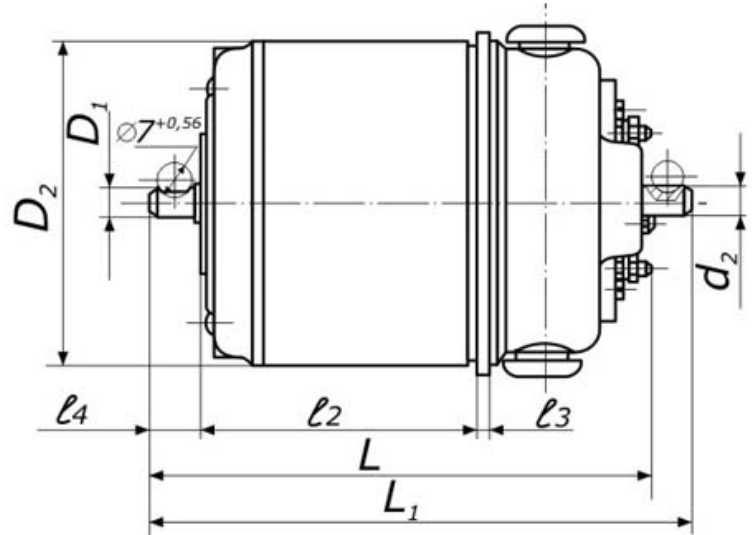
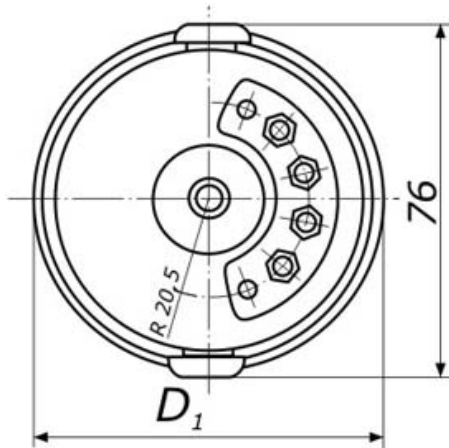
### Применение электродвигателя СЛ-261

Коллекторные электродвигатели постоянного тока предназначены для работы от сети постоянного тока. У реверсных коллекторных электродвигателей постоянного тока последовательного возбуждения направление вращения вала может быть как левым, так и правым. На клеммной колодке электродвигателей выведены отдельно выводные концы обмоток возбуждения и обмоток ротора, что делает возможным использование электродвигателей для работы в следящих системах и схемах автоматики. Электрические машины – коллекторные, постоянного тока, имеют две обмотки: обмотку возбуждения и обмотку якоря. Режим работы – продолжительный. Обмотки изготовлены из медного провода, покрытого высокопрочной эмалью. Электрические машины серии СЛ-200 (кроме СЛ-263) изготовлены в алюминиевом корпусе, выполненном методом литья под давлением. Электрические машины типа СЛ-263 изготовлены в стальном корпусе.

### Технические характеристики электродвигателя СЛ-220 СЛ-221 СЛ-221А СЛ-240 СЛ-240С СЛ-261 СЛ-261ТВ СЛ-261У СЛ-263 СЛ-267 СЛ-267В СЛ-281

Наименование типа	Основные технические характеристики							
	Примечание	Тип возбуждения двигателя	Напряжение, В	Потребляемый ток, А	Полезная мощность, Вт	Частота вращения, мин <sup>-1</sup>	Номинал. вращающий момент на валу, Н*м (гс*см)	Масса, кг
СЛ-220	стабилизированной скорости	параллельное	110	0,28	3,6	3500±22	0,0098 (100)	1,25
СЛ-221		параллельное	110	0,35	13	3600-4600	0,0343 (350)	0,9
СЛ-221А		параллельное						
СЛ-240	стабилизированной скорости	параллельное	22	2,5	18,5	4500±22	0,0392 (340)	1,4
СЛ-240С		параллельное	24	1,9	17,5	3400-4000	0,0499 (510)	1,25
СЛ-261		параллельное	110	0,53	24	3600-4800	0,0637 (650)	1,25
СЛ-261У		параллельное						
СЛ-261ТВ		параллельное	110	0,55	24	3600-5200	0,0637 (650)	1,25
СЛ-267		параллельное	110	0,9	27	3800-4700	0,0637 (650)	1,25
СЛ-267В		параллельное						
СЛ-281		параллельное	24	2,55	26	5200-6600	0,049 (500)	1,25
СЛ-263		независимое	55/100	0,47	24	3600-4700	0,0637 (650)	1,26

### Габаритные размеры электродвигателя СЛ-220 СЛ-221 СЛ-221А СЛ-240 СЛ-240С СЛ-261 СЛ-261ТВ СЛ-261У СЛ-263 СЛ-267 СЛ-267В СЛ-281



Тип	L1	l2	D1	D2	l3	l4	d1	d2	L
<b>СЛ-221</b>	-	59 <sup>-0,06</sup> <sub>-0,40</sub>	74 <sup>-0,02</sup> <sub>-0,40</sub>	70 <sup>-0,020</sup> <sub>-0,40</sub>	4 <sup>+0,16</sup>	9,5 <sup>+0,6</sup> <sub>-0,5</sub>	6 <sup>-0,008</sup>	-	107 <sup>+2,4</sup> <sub>-1,5</sub>
<b>СЛ-221А</b>	113,5 <sup>-0,23</sup>	59 <sup>-0,06</sup> <sub>-0,39</sub>	74 <sup>-0,02</sup> <sub>-0,40</sub>	70 <sup>-0,020</sup> <sub>-0,160</sub>	4 <sup>+0,16</sup>	9,5 <sup>+0,6</sup> <sub>-0,5</sub>	6 <sup>-0,008</sup>	6 <sup>-0,004</sup> <sub>-0,012</sub>	107 <sup>+2,4</sup> <sub>-1,5</sub>
<b>СЛ-240С</b>	-	70 <sup>-0,06</sup> <sub>-0,40</sub>	74 <sup>-0,02</sup> <sub>-0,40</sub>	70 <sup>-0,020</sup> <sub>-0,160</sub>	4 <sup>+0,16</sup>	9,5 <sup>+0,6</sup> <sub>-0,5</sub>	6 <sup>-0,008</sup>	-	118 <sup>+2,4</sup> <sub>-1,8</sub>
<b>СЛ-261</b>	-	70 <sup>-0,06</sup> <sub>-0,40</sub>	74 <sup>-0,02</sup> <sub>-0,40</sub>	70 <sup>-0,020</sup> <sub>-0,160</sub>	4 <sup>+0,16</sup>	9,5 <sup>+0,6</sup> <sub>-0,5</sub>	6 <sup>-0,008</sup>	-	118 <sup>+2,4</sup> <sub>-1,8</sub>
<b>СЛ-261У</b>	128,5 <sup>-0,26</sup>	70 <sup>-0,06</sup> <sub>-0,40</sub>	74 <sup>-0,02</sup> <sub>-0,40</sub>	70 <sup>-0,020</sup> <sub>-0,160</sub>	4 <sup>+0,16</sup>	9,5 <sup>+0,6</sup> <sub>-0,5</sub>	6 <sup>-0,008</sup>	6 <sup>-0,025</sup>	-
<b>СЛ-262</b>	-	70 <sup>-0,06</sup> <sub>-0,40</sub>	74 <sup>-0,02</sup> <sub>-0,40</sub>	70 <sup>-0,020</sup> <sub>-0,160</sub>	4 <sup>+0,16</sup>	9,5 <sup>+0,6</sup> <sub>-0,5</sub>	6 <sup>-0,008</sup>	-	118 <sup>+2,4</sup> <sub>-1,8</sub>
<b>СЛ-263</b>	-	70 <sup>-0,06</sup> <sub>-0,40</sub>	74 <sup>-0,02</sup> <sub>-0,40</sub>	70 <sup>-0,020</sup> <sub>-0,160</sub>	4 <sup>+0,16</sup>	9,5 <sup>+0,6</sup> <sub>-0,5</sub>	6 <sup>-0,008</sup>	-	118 <sup>+2,4</sup> <sub>-1,8</sub>
<b>СЛ-267</b>	-	70 <sup>-0,06</sup> <sub>-0,40</sub>	74 <sup>-0,02</sup> <sub>-0,40</sub>	70 <sup>-0,020</sup> <sub>-0,160</sub>	4 <sup>+0,16</sup>	9,5 <sup>+0,6</sup> <sub>-0,5</sub>	6 <sup>-0,008</sup>	-	118 <sup>+2,4</sup> <sub>-1,8</sub>

## Паспорт электродвигателя СЛ-261