

Электродвигатель асинхронный реверсивный с встроенным редуктором РД-09

Для работы в качестве исполнительных двигателей в следящих системах автоматических приборов, игровых автоматов, электрогрилей, дозаторов подачи жидкостей, сыпучих материалов.

Технические характеристики электродвигателя РД-09

Номинальное напряжение питания, В	127, 220
Частота питающего напряжения, Гц	50
Номинальная полезная мощность на валу ротора, Вт	1
Частота вращения выходного вала редуктора, об/мин	1,75; 2,5; 4,4; 8,7; 15,5; 30; 76; 185
Пусковой момент на выходном валу редуктора (в зависимости от редукции), Н*м	0,063; 0,156; 0,392; 0,754; 1,27
Ток, потребляемый обмоткой управления на холостом ходу, А, не более	0,06; 0,35; 0,7
Напряжение трогания на обмотке управления, В, не более	10; 1,5; 0,8
Режим работы	продолжительный
Климатическое исполнение	УХЛ категории 4 по ГОСТ 15150-69
Габариты, мм	96x103x101

Габаритные размеры электродвигателя РД-09

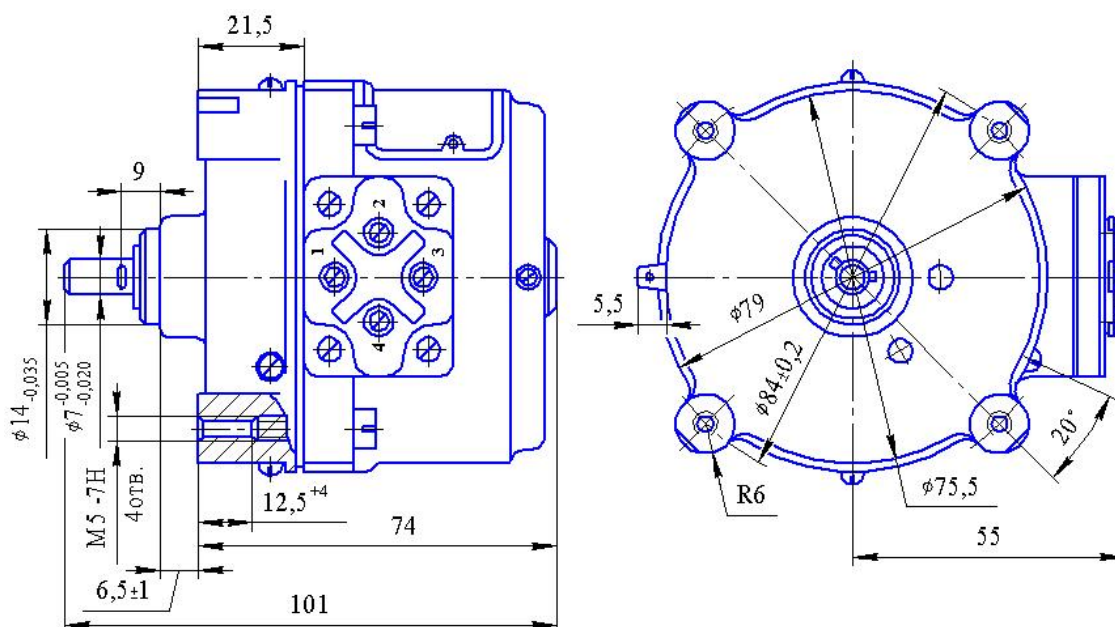


Схема подключения электродвигателя РД-09

Схемы подключения двигателей на 220 В, 50 Гц

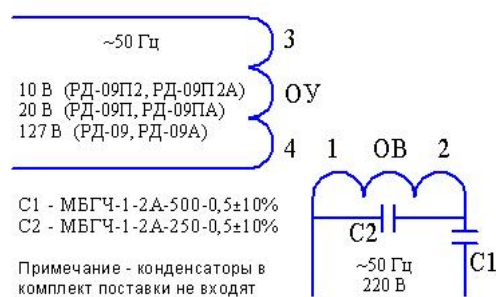
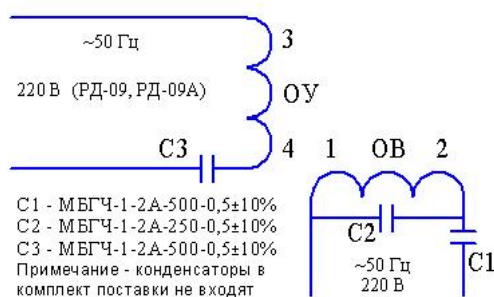
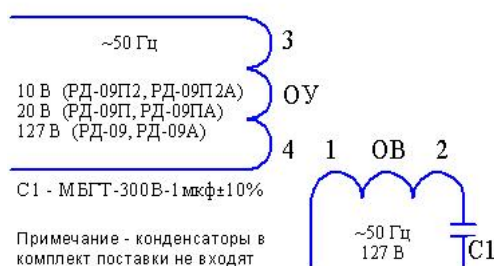


Схема подключения двигателей на 127 В, 50 Гц



Двигатель асинхронный управляемый однофазный конденсаторный РД-09 паспорт смотрите ниже

1. ОСНОВНЫЕ ТЕХНИЧЕСКИЕ ДАННЫЕ
И ХАРАКТЕРИСТИКИ1.1. Основные технические данные приведены в табл. 1.
Таблица 1

Электромеханические параметры	Передаточное отношение							
	1/6,25	1/15,62	1/39,06	1/76,56	1/137	1/268	1/478	1/670
Напряжение питания обмотки возбуждения, В	127 +12,70 -19,05							
Напряжение питания обмотки управления, В	127							
Частота, Гц	50±1							
Ток, потребляемый обмоткой возбуждения на холостом ходу, А, не более	0,11							
Ток, потребляемый обмоткой управления на холостом ходу, А, не более	0,06							
Напряжение прогрева на обмотке управления, В, не более	10							
Самоход электродвигателя	Не более одного оборота выходного вала							
Пусковой момент на выходном валу редуктора, Н·м, не менее	0,063	0,156	0,392	0,764	1,27	1,27	1,27	1,27
Частота и направление вращения выходного вала редуктора на холостом ходу, об/мин, не менее	185	76	30	15,5	8,7	4,4	2,5	1,75
	По часовой стрелке	Против часовой стрелки	По часовой стрелке	Против часовой стрелки	По часовой стрелке			
Масса, кг, не более	0,95							
Режим работы	Продолжительный							

2

1.2. Электродвигатель выпускается климатического исполнения УХЛ категории 4 по ГОСТ 15150-69.
1.3. Ресурс электродвигателя 18000 ч.
1.4. Сведения о содержании цветных металлов:
Алюминий — 0,32 кг, медь — 0,11 кг.

2. КОМПЛЕКТ ПОСТАВКИ

2.1. В комплект поставки электродвигателя входят: собственно электродвигатель; заполненный и подписанный паспорт на партию электродвигателей не более 10 шт. одного варианта исполнения, но не менее 1 паспорта в коробку.

3. СВИДЕТЕЛЬСТВО О ПРИЕМКЕ

3.1. Электродвигатель РД-09 соответствует техническим условиям ТУ1 01-0268-83 и признан годным для эксплуатации.

С.С.С.
(подпись испытателя) Штамп ОТК 41
6 28 09 90
(дата выпуска)

4. СВЕДЕНИЯ О КОНСЕРВАЦИИ И УПАКОВКЕ

4.1. Двигатель РД-09 подвергнут на предприятии-изготовителе консервации путем обертывания одним слоем бумаги МБГИ-8-40 или МБГИ-3-40 ГОСТ 16295-82 и одним слоем бумаги БП-3-35 ГОСТ 9569-79 или подвергнут консервации смазкой пушечной ГОСТ 19537-83 с последующим обертыванием двумя слоями подпергамента любой марки по ГОСТ 1760-81 и одним слоем бумаги БП-3-35 ГОСТ 9569-79.

Срок консервации один год.

Консервацию и упаковку произвел

35-У
Штамп
исполнителя

5. ГАРАНТИЙНЫЕ ОБЯЗАТЕЛЬСТВА

5.1. Гарантийный срок устанавливается 24 мес со дня ввода электродвигателя в эксплуатацию, но не более 30 мес со дня отгрузки предприятием-изготовителем.

5.2. Указанный гарантийный срок действителен при соблюдении потребителем требований эксплуатации, транспортирования и хранения, установленных техническими условиями на электродвигатель.

5.3. Предприятие-поставщик обязуется производить безвозмездный ремонт или замену электродвигателя в течение гарантийного срока.

3

маркировка частота вращения Передаточное отношение пусковой момент Н.м. цена отпускная, руб., С НДС

РД-09 янв.75 1\670

РД-09 02.май 1\478

РД-09 04.апр 1\268

РД-09 08.июл 1\137

РД-09 15.май 1\76.560.754

РД-09 30 1\39.060.392

РД-09 76 1\15.620.156

РД-09 185 1\6.25 0.063

РД-09-П янв.75 1\670

РД-09-П 08.июл 1\137

РД-09-П2 янв.75 1.670

РД-09-П2 08.июл 1\137

РД-09-П2 76 1\15.620.156

РД-09-П2 30 1\39.060.392

РД-09-П2-Т янв.65 1\670

РД-09-П2А 76 1\15.620.156

РД-09-Т янв.65 1.670

РД-09-Т 14 1\76.560.156

РД-09-А 04.апр 1\268

РД-09-А 186 1\6.26 0.063