

Выключатели путевые серии ВП15



■ Назначение

Выключатели концевые мгновенного действия серии ВП15М предназначены для применения в электрических цепях управления, сигнализации и контроля относительного положения подвижных частей механизма в пространстве.

■ Конструкция и принцип действия:

В определенных точках пути контролируемого объекта устанавливаются управляющие упоры (кулачки). При достижении контролируемым объектом этих точек, кулачки осуществляют давление на рычаг концевого выключателя, размыкая контакты и разрывая электрическую цепь.

■ Структура условного обозначения

ВП15 М XX₁ X₂ X₃ X₄ 1 54 X₅ 2 X₆

Обозначение серии

Модернизированное исполнение

Номинальный ток: 10А

Группа коммутационной износостойкости (Табл. 1)

Число полюсов:

1 – 1 полюс

2 – 2 полюса

Конструктивное исполнение привода:

1 – толкатель

2 – толкатель с роликом

3 – рычаг с роликом (селективный привод)

6 – рычаг, регулируемый по длине

9 – рычаг с роликом, регулируемый по длине

Способ крепления и ввод проводников:

базовое крепление – резьбовой неуплотненный ввод
(один или три ввода)

Степень защиты по ГОСТ 14254-96

Климатическое исполнение (У, ХЛ, Т) и категория размещения
(2) по ГОСТ 15150 – 69

Число замыкающих или размыкающих контактов

Для выключателей полумгновенного действия:

1 – 1 замыкающий; 2 – 1 размыкающий; 3 – 1 замыкающий + 1 размыкающий

Для выключателей мгновенного действия:

6 – 1 замыкающий; 7 – 1 размыкающий; 8 – 1 замыкающий + 1 размыкающий

Коммутационная износостойкость

Таблица 1

	А	Б	В
Для выключателей полу мгновенного действия, млн. циклов ВО	2,5	1	0,25
Для выключателей прямого действия, млн. циклов ВО	4	2	0,04

Преимущества

- степень защиты IP54, допускается установка в местах, не защищенных от попадания пыли и случайного попадания брызг воды или масла под любым углом;
- установочные размеры полностью соответствуют требованиям ГОСТ;
- индивидуальная упаковка каждого выключателя.

Технические характеристики

Тип выключателя		Выключатели полумгновенного действия	Выключатели мгновенного действия
Ток продолжительного режима, А		10	
Номинальное рабочее напряжение переменного тока частоты 50 Гц, В		12, 24, 36, 110, 127, 220, 380, 660	
Номинальное рабочее напряжение постоянного тока, В		12, 24, 110, 220, 440	
Номинальное напряжение изоляции, В	AC 50/60 Гц	660	
	DC	440	
Количество контактов		1з, 1р, 1з+1р	
Допустимая частота включений, циклов в час		1200	
Механическая износостойкость, млн. циклов ВО		12,5	30
Коммутационная износостойкость, при соблюдении параметров нагрузки, млн. циклов ВО	Для переменного тока, при скорости перемещения управляющего упора не более (0,75±0,075) м/с	1	2
	Для постоянного тока, при скорости перемещения управляющего упора не более (0,005±0,0005) м/с	1,6	3
Режим работы по ГОСТ 18311-80		Повторно-кратковременный	
Материал корпуса		Силумин	
Усилие прямого срабатывания выключателя, Н		< 30	
Вид климатического исполнения и категория размещения		У2	
Степень защиты		IP54	

Механические характеристики для выключателей полумгновенного действия.

Типоисполнение	Прямой рабочий ход	Дополнительный ход	Дифференциал хода
ВП15М21Б 211-54 У2.3	Не более 2,6 мм	Не более 5 мм	(1,2 ± 0,6) мм
ВП15М21Б 221-54 У2.3			
ВП15М21Б 231-54 У2.3	(22 ± 8)°	Не более 60°	(10 ± 5)°



Выключатели путевые
серии ВП15

Электрические характеристики для выключателей полумгновенного действия.

Род тока и категория применения	Номинальное напряжение, В	Вид коммутации и характеристики нагрузки			
		Включение при $\cos \varphi = 0.7 \pm 0.05$	Отключение при $\cos \varphi = 0.4 \pm 0.05$	Включение и отключение при τ , мс	
				10 ± 1,5	50 ± 7,5
		Число коммутируемых цепей			
		2			
		Ток нагрузки, А			
Переменный AC-11	12,24,36	12,5	1,25	-	
	110, 127	8	0,8		
	220	5	0,5		
	380	4	0,4		
	660	2,5	0,25		
Постоянный DC-11	12	-		1,25	0,5
	24			0,3	0,12
	110			0,16	0,06
	220			0,06	0,03
	440			0,03	0,015

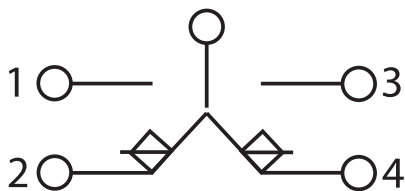
Механические характеристики для выключателей прямого действия.

Типоисполнение	Прямой рабочий ход	Полный ход, не более
ВП15М21Б 211-54 У2.3	(4,5 ± 1) мм	8,5 мм
ВП15М21Б 221-54 У2.3		
ВП15М21Б 231-54 У2.3	(35 ± 5)°	Не более 90°

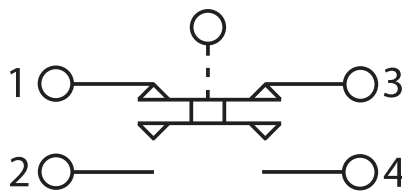
Электрические характеристики для выключателей прямого действия.

Род тока и категория применения	Номинальное напряжение, В	Вид коммутации и характеристики нагрузки			
		Включение при $\cos \varphi = 0.7 \pm 0.05$	Отключение при $\cos \varphi = 0.4 \pm 0.05$	Включение и отключение при τ , мс	
				10 \pm 1,5	50 \pm 7,5
		Число коммутируемых цепей			
		2			
		Ток нагрузки, А			
Переменный AC-11	12,24,36	17,5	1,75	-	
	110, 127	11,2	1,12		
	220	7	0,7		
	380	5,6	0,56		
	660	3,5	0,35		
Постоянный DC-11	12	-		1,75	0,7
	24			0,42	0,168
	110			0,224	0,084
	220			0,084	0,042
	440			0,042	0,021

■ Электрические схемы:



Выключатель полумгновенного действия



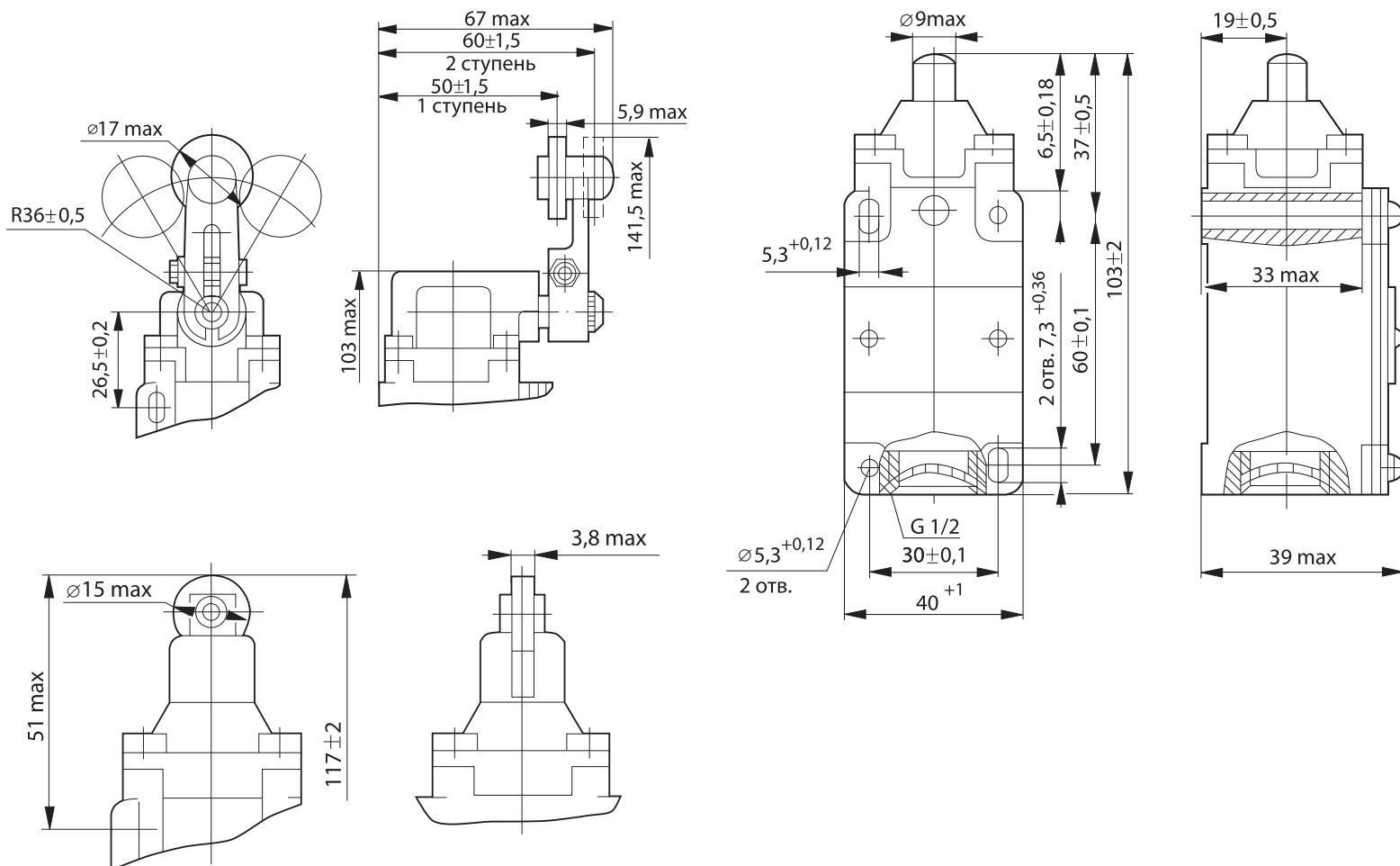
Выключатель прямого действия



Выключатели путевые
серии ВП15

■ Габаритные размеры:

ВП15М21Б 211-54У2.Х



■ Информация по поставке

Наименование выключателя	Нетто вес одного изделия, кг	Количество в транспортной упаковке, шт	Брутто вес транспортной упаковки, кг	Объем транспортной коробки, м ³
ВП15М21Б 211-54 У2.3	0.24	60	14.8	0.028
ВП15М21Б 211-54 У2.8	0.2	60	12.3	0.028
ВП15М21Б 221-54 У2.3	0.23	60	14.0	0.028
ВП15М21Б 221-54 У2.8	0.215	60	13.3	0.028
ВП15М21Б 231-54 У2.3	0.29	60	17.4	0.028
ВП15М21Б 231-54 У2.8	0.255	60	15.7	0.028

■ Формулирование заказа:

Концевой выключатель с толкателем, с контактами 1з+1р, без задержки срабатывания, для установки на открытом воздухе – ВП15М 21Б 211 54 У2.