

СИЛОВЫЕ ТИРИСТОРЫ

[Тиристоры низкочастотные](#)

[Тиристоры роторные](#)

[Тиристоры высокочастотные](#)

[Тиристоры быстродействующие](#)

[Тиристоры быстродействующие частотно-импульсные](#)

[Тиристоры лавинные](#)

[Оптотиристоры](#)

[Триаки](#)

[Триаки с неизолированным основанием](#)

[Триаки с изолированным основанием](#)

[Оптотиаки](#)

[Фототиристоры](#)

[Тиристоры в корпусах ТО220, ТО247](#)

Тиристоры низкочастотные

T106-10 (1-10)

T106-12.5 (1-10)

T112-10 (1-12)

T112-16 (1-12)

T122-20 (1-12)

T122-25 (1-12)

T122-32 (1-12)

T132-25 (12-20)

T132-40 (1-12)

T132-50 (1-12)

T142-63 (1-12)

T142-80 (1-12)

T151-100 (3-18)

T152-63 (12-20)

T152-80 (12-20)

T161-125 (3-18)

T161-160 (3-18)

T161-200 (3-18)

T261-160 (3-18)

T171-200 (3-18)

T171-250 (3-18)

T171-320 (3-18)

T271-250 (3-18)

T271-320 (3-18)

T123-200 (4-16)

T123-250 (4-16)

T123-320 (4-16)

T123-500 (4-8)

T133-320 (9-24)

T133-400 (4-16)

T133-500 (1-8)
T133-630 (1-8)
T233-500 (9-16)
T143-400 (18-24)
T143-400 (28-32)
T143-500 (4-16)
T143-630 (4-16)
T143-800 (9-16)
T143-1000 (4-12)
T143-1250 (1-8)
T243-500 (18-28)
T153-630 (20-24)
T153-800 (10-18)
T153-1600 (1-18)
T153-2000 (1-8)
T153-2500 (1-8)
T253-630-38
T253-800 (20-24)
T253-1000 (10-18)
T253-1000-47
T253-1250 (4-18)
T353-800 (24-34)
T353-1000 (20-28)
T453-630 (24-32)
T453-800 (24-28)
T453-1000 (10-18)
T553-500 (36-42)
T553-630 (36-42)
T553-800 (36-42)
T173-1000 (56-60)
T173-1250 (28-34)
T173-1600 (24-34)
T173-2000 (16-20)
T173-2500 (10-14)
T173-3200 (2-10)
T173-4000 (1-10)
T173-5000 (1-8)
T273-1250 (36-44)
T273-1600 (20-26)
T273-2000 (18-25)
T193-2000 (26-38)
T193-2500 (26-38)
T193-3200 (16-24)
T25 (1-14)

T50 (1-14)
T100 (1-14)
T160 (4-8)
T2-12 (0.5-12)
T2-25 (0.5-12)
T2-160 (1-14)
T2-320 (1-14)
T3-320 (16-24)
T500 (1-16)
T630 (16-24)
T1000 (10-18)
T9-250 (4-16)
T10-10 (1-12)
T10-12 (1-12)
T10-16 (1-12)
T10-20 (1-12)
T10-25 (1-12)
T10-40 (1-12)
T10-50 (1-12)
T10-63 (1-12)
T10-80 (1-12)
T15-32 (4-18)
T15-40 (4-16)
T15-80 (1-18)
T15-100 (1-16)
T15-125 (4-18)
T15-160 (4-16)
T15-200 (4-18)
T15-250 (4-16)
T16-250 (4-18)
T16-320 (4-18)
T16-400 (10-22)
T16-500 (10-22)

Тиристоры роторные

T2-160 (1-10)
KX200A (2-20) spiral type
KX300A (2-20) spiral type
KX500A (2-20) spiral type

Тиристоры высокочастотные

TЧ25 (3-9)
TЧ40 (3-9)
TЧ50 (3-9)

ТЧ63(3-9)
ТЧ80(3-9)
ТЧ100(3-10)
ТЧ125(3-12)
ТЧИ100(4-9)
KG200A (11-20) capsule type
KG300A (11-20) capsule type
KG800A (11-20) capsule type
KG1000A (11-20) capsule type

Тиристоры быстросействующее

ТБ142-63 (1-12)
ТБ152-80 (1-12)
ТБ152-100(1-12)
ТБ151-63(5-12)
ТБ151-80(5-12)
ТБ161-80(5-11)
ТБ161-100(5-11)
ТБ251-80(4-14)
ТБ251-100(4-14)
ТБ261-125(4-14)
ТБ261-160(4-14)
ТБ171-160(5-12)
ТБ171-200(5-12)
ТБ171-250(5-12)
ТБ271-200(4-14)
ТБ271-250(4-14)
ТБ271-320(4-14)
ТБ351-80(5-10)
ТБ351-100(5-10)
ТБ361-125(5-10)
ТБ361-160(5-10)
ТБ371-200(3-14)
ТБ371-250(3-14)
ТБ133-200(6-12)
ТБ133-250(6-12)
ТБ133-320(10-24)
ТБ133-400(10-24)
ТБ143-320(6-12)
ТБ143-400 (6-12)
ТБ143-500 (10-24)
ТБ143-630 (10-24)
ТБ143-1000 (10-24)
ТБ153-630 (6-12)

ТБ153-800 (6-12)
ТБ153-1000 (6-13)
ТБ153-1250 (6-13)
ТБ173-1600 (10-24)
ТБ173-2000 (10-24)
ТБ233-200 (4-15)
ТБ233-250 (4-15)
ТБ233-320(4-15)
ТБ243-400(4-14)
ТБ243-500(4-14)
ТБ243-630(4-14)
ТБ243-1000(10-24)
ТБ253-800(6-14)
ТБ253-1000 (6-14)
ТБ273-2000 (2-14)
ТБ333-250(14-22)
ТБ333-320(14-22)
ТБ333-400(3-14)
ТБ333-500(3-14)
ТБ343-500(5-10)
ТБ343-630(5-10)
ТБ343-1000(10-24)
ТБ453-630(16-20)
ТБ453-800(16-20)
ТБ453-1000 (16-20)
ТБ200 (3-12)
ТБ250 (3-12)
ТБ320 (3-12)
ТБ400 (3-12)
ТБ2-160 (3-12)
ТБ3-200 (3-12)

Тиристоры быстродействующие частотно-импульсные

ТБИ271-200 (6-12)
ТБИ271-250 (6-12)
ТБИ361-100 (6-12)
ТБИ371-160 (6-12)
ТБИ371-200 (6-12)
ТБИ143-400 (8-15)
ТБИ143-500 (8-15)
ТБИ143-630 (8-15)
ТБИ153-1000 (8-15)
ТБИ153-1250 (8-15)
ТБИ173-2000 (4-14)

ТБИ253-800 (12-22)
ТБИ253-1000 (12-22)
ТБИ333-320 (12-20)
ТБИ333-400 (6-14)
ТБИ353-800 (22-34)
ТБИ353-1000 (12-20)
ТБИ353-1250 (6-15)
ТБИ443-400 (8-15)
ТБИ443-500 (8-15)
ТБИ443-630 (8-15)
ТБИ453-1000 (3-9)

Туристоры лавинные

ТЛ171-250 (5-11)
ТЛ171-320 (5-11)
ТЛ271-250 (2-14)
ТЛ271-320 (2-14)
ТЛ371-250 (6-12)
ТЛ371-320 (6-12)
ТЛ2-160(6-9)
ТЛ2-200 (6-9)
ТЛ4-250 (4-10)

Оптитуристоры

ТО115-5 (4-12)
ТО115-10 (4-12)
ТО115-12.5 (4-12)
ТО115-16 (4-12)
ТО132-25 (1-12)
ТО132-40 (1-12)
ТО142-50 (1-12)
ТО142-63 (1-12)
ТО142-80 (1-12)
ТО165-80 (1-12)
ТО125-10 (1-14)
ТО125-12.5 (1-14)
ТО325-12.5 (4-20)

Триаки

ТС106-10 (1-8)
ТС112-10 (1-12)
ТС112-16 (1-12)
ТС122-20 (1-12)
ТС122-25 (1-12)

TC132-40 (1-12)
TC132-50 (1-12)
TC142-63 (1-12)
TC142-80 (1-12)
TC161-160 (2-13)
TC161-200 (2-13)
TC165-80 (1-12)
TC165-100 (1-12)
TC261-160 (3-14)
TC261-200 (3-14)
TC171-250 (2-13)
TC171-320 (2-13)
TC271-250 (3-14)
TC271-320 (3-14)
TC133-500 (3-14)
TC133-630 (3-14)
TC143-800 (3-14)
TC143-1000 (3-14)
TC2-10 (1-11)
TC2-16 (1-11)
TC2-25 (1-11)
TC2-40 (1-11)
TC2-50 (1-11)
TC2-63 (1-11)
TC2-80 (1-11)
TC125 (1-12)
TC160 (1-12)

Триаки с неизолированным основанием

ВТВ06-200/ТО220АВ/
ВТВ06-400/ТО220АВ/
ВТВ06-600/ТО220АВ/
ВТВ06-800/ТО220АВ/
ВТВ06-1000/ТО220АВ/
ВТВ08-200/ТО220АВ/
ВТВ08-400/ТО220АВ/
ВТВ08-600/ТО220АВ/
ВТВ08-800/ТО220АВ/
ВТВ08-1000/ТО220АВ/
ВТВ10-200/ТО220АВ/
ВТВ10-400/ТО220АВ/
ВТВ10-600/ТО220АВ/
ВТВ10-800/ТО220АВ/
ВТВ10-1000/ТО220АВ/

BTB15-200/TO220AB/
BTB15-400/TO220AB/
BTB15-600/TO220AB/
BTB15-800/TO220AB/
BTB15-1000/TO220AB/
BTB26-200/TO220AB/
BTB26-400/TO220AB/
BTB26-600/TO220AB/
BTB26-800/TO220AB/
BTB26-1000/TO220AB/
BTB35-200/TO247AD/
BTB35-400/TO247AD/
BTB35-600/TO247AD/
BTB35-800/TO247AD/
BTB35-1000/TO247AD/
BTB41-200/TO247AD/
BTB41-400/TO247AD/
BTB41-600/TO247AD/
BTB41-800/TO247AD/
BTB41-1000/TO247AD/

Триаки с изолированным основанием

ВТА06-200/TO220AB/
ВТА06-400/TO220AB/
ВТА06-600/TO220AB/
ВТА06-800/TO220AB/
ВТА06-1000/TO220AB/
ВТА08-200/TO220AB/
ВТА08-400/TO220AB/

Оптотриаки

ТСО115-5 (1-10)
ТСО115-10 (1-10)
ТСО132-25 (2-12)
ТСО132-40 (2-12)
ТСО142-50 (2-12)
ТСО142-63 (2-12)
ТСО142-80 (2-12)
ТСО152-100 (2-12)
ТСО152-125 (2-12)
ТСО165-80 (1-12)

Фототиристоры

ТФ132-25 (1-10)

Тиристоры в корпусах TO220, TO247

STYN208/TO220AB/

STYN408/TO220AB/

STYN608/TO220AB/

STYN808/TO220AB/

STYN1008/TO220AB/

STYN208S/TO263/

STYN408S/TO263/

STYN608S/TO263/

STYN808S/TO263/

STYN1008S/TO263/

STYN210/TO220AB/

STYN410/TO220AB/

STYN610/TO220AB/

STYN810/TO220AB/

STYN1010/TO220AB/

STYN210S/TO263/

STYN410S/TO263/

STYN610S/TO263/

STYN810S/TO263/

STYN1010S/TO263/

STYN212/TO220AB/

STYN412/TO220AB/

STYN612/TO220AB/

STYN812/TO220AB/

STYN1012/TO220AB/

STYN212S/TO263/

STYN412S/TO263/

STYN612S/TO263/

STYN812S/TO263/

STYN1012S/TO263/

STYN216/TO220AB/

STYN416/TO220AB/

STYN616/TO220AB/

STYN816/TO220AB/

STYN1016/TO220AB/

STYN216S/TO263/

STYN416S/TO263/

STYN616S/TO263/

STYN816S/TO263/

STYN1016S/TO263/

STYN225/TO220AB/

STYN425/TO220AB/

STYN625/TO220AB/
STYN825/TO220AB/
STYN1025/TO220AB/
STYN225S/TO263/
STYN425S/TO263/
STYN625S/TO263/
STYN825S/TO263/
STYN1025S/TO263/
STYN230/TO247AD/
STYN430/TO247AD/
STYN630/TO247AD/
STYN830/TO247AD/
STYN1030/TO247AD/
STYN1230/TO247AD/
STYN1430M/TO247AD/
STYN1630/TO247AD/
STYN255/TO247AD/
STYN455/TO247AD/
STYN655/TO247AD/
STYN855/TO247AD/
STYN1055/TO247AD/
STYN1255/TO247AD/
STYN1455/TO247AD/
STYN1655/TO247AD/
STYN1855/TO247AD/
STYN865/TO247AD/
STYN1065/TO247AD/
STYN1265/TO247AD/
STYN1465/TO247AD/
STYN1665/TO247AD/

СИЛОВЫЕ ТИРИСТОРЫ**Основные параметры:**

Uзс п. - Повторяющееся импульсное напряжение в закрытом состоянии

Iос ср. - Средний ток в открытом состоянии

Iос д макс. - Максимальный действующий ток в открытом состоянии

Iос уд нп. - Ударный, неповторяющийся ток в открытом состоянии (при $t_{имп} = 10\text{мс}$, $U_{обр} = 0$)

Iу пр и. - Прямой импульсный ток управления (минимальный/ максимальный)

Uу пр и. - Прямое импульсное напряжение управления

(dUзс/dt)кр. - Критическая скорость нарастания напряжения в закрытом состоянии

Tп макс. - Максимальная температура перехода

Тиристоры низкочастотные

Наименование	Uзс.п., В	Iср., А	Iос.д. макс., А	Iос.уд., кА	(dUзс/dt)кр., В/мкс	Iу.пр.и., В min/max	Tп.макс., °С
T106-10-...	200-1200	10	16	0,2	50-320		125
T112-10-...	100-1200	10	16	0,2	50-1000	0,1/1,8	125
T112-16-...	100-1200	16	25	0,2	50-1000	0,1/1,8	125
T122-25-...	100-1200	25	39,2	0,35	50-1000	0,55/2,0	125
T122-32-...	100-1200	32	50	0,7	50-1000	0,55/2,0	125
T123-200-...	400-1600	200	500	4	200-1600		125
T123-250-...	400-1600	250	550	4,5	200-1600		125
T123-320-...	400-1600	320	640	5	200-1600		125
T132-25-...	1300-2000	25	39,2	0,33	50-1000		125
T132-40-...	100-1200	40	62,8	0,75	50-1000	0,54/2,1	125
T132-50-...	100-1200	50	78,5	0,8	50-1000	0,54/2,1	125
T133-320-...	900-2400	320	740	7	200-1600		125
T133-400-...	400-1600	400	628	8	200-1600		125
T142-80-...	100-1200	80	125,6	1,2	50-1000	0,6/2,5	125
T143-400-...	1800-2400	400	628	9	200-1600		125
T143-500-...	400-1600	500	1030	11	200-1600	0,5/10,0	125
T143-630-...	400-1600	630	1350	13	200-1600	0,5/10,0	125
T143-800-...	900-1600	800	1450	14	200-1600	0,5/10,0	125
T151-100-...	300-1800	100	160	2	200-1000		140
T153-630-...	2000-2400	630	1610	15	200-1600		125
T153-800-...	1000-1800	800	1940	20	200-1600		125
T161-160-...	300-1800	160	260	4	200-1000	0,5/12	125
T161-200-...	300-1600	200	315	5	200-1000	0,5/12	125
T171-200-...	300-1800	200	300	5	200-1000	0,5/12	125
T171-250-...	300-1800	250	393	6	200-1000	0,5/12	125
T171-320-...	300-1800	320	500	8,5	200-1000	0,5/12	125
T243-500-...	1800-2800	500	1030	10	200-1600		125
T253-800-...	2000-2400	800	1940	17	200-1600		125
T253-1000-...	1000-1800	1000	2000	22	200-1600		125
T9-250-...	400-1600	250	393	5,5	20-1000		125
T500-...	100-1600	500	1030	9,5	20-1000		125

Тиристоры быстродействующие

Наименование	Uзс.п., В	Iср., А	Iос.д. макс., А	Iос.уд., кА	(dUзс/dt)кр., В/мкс	Tп.макс., °С
TБ133-200-...	600-1200	200	320	4,5	100-1000	125
TБ133-320-...	600-1200	320	520	6	100-1000	125
TБ143-320-...	600-1200	320	520	6	200-1000	125
TБ143-400-...	600-1200	400	640	7	200-1000	125
TБ143-500-...	600-1200	500	800	7,5	200-1000	125
TБ143-1000-...	600-1200	1000	1600	16	200-1000	125
TБ153-1000-...	600-1200	1000	1600	16	200-1000	125
TБ243-500-...	600-1400	500	800	7,5	200-1000	125
TБ253-1000-...	600-1400	1000	1600	18	200-1000	125
TБ261-125-...	600-1400	125	200	3,5	500, 1000	125
TБ343-500-...	500-1000	500	785	7,5	500-1000	125
TБ353-800-...	1200-2000	800	1250	17	320-1000	125
TБ353-1000-...	1200-2000	1000	1600	21	320-1000	125
TБ453-630-...	600-1400	630	990	13,5	1000, 1600	125
TБ453-800-...	600-1400	800	1250	15	1000, 1600	125
TБ453-1000-...	600-1300	1000	1600	16	1000, 1600	125

Тиристоры лавинные

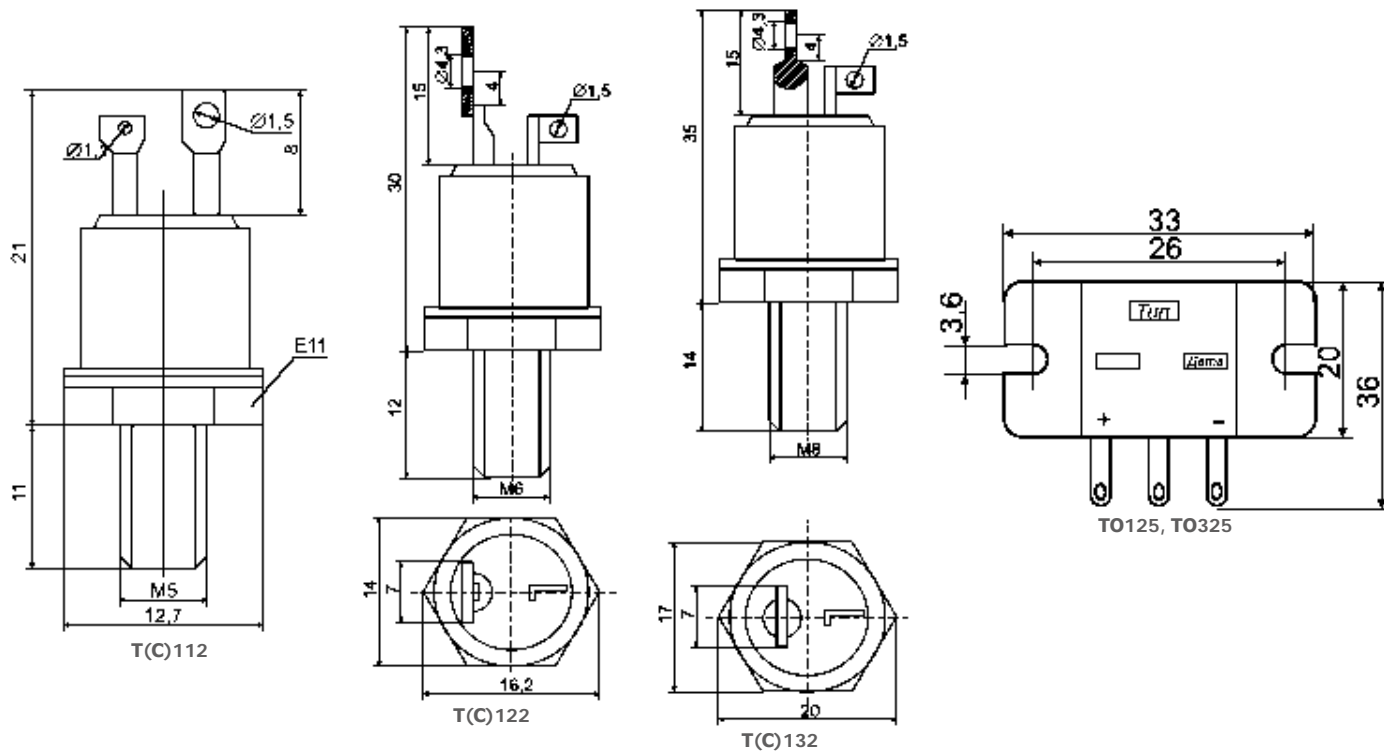
Наименование	Уз.п., В	Исп., А	Иос.д. макс., А	Иос.уд., кА	($\Delta U_{зс}/\Delta t$)кр., В/мкс	Тп. макс., °С
ТЛ171-250-...	700-1100	250	320	6,8	320-1000	140
ТЛ171-320-...	700-1100	320	500	7,5	320-1000	140
ТЛ271-250-...	600-1100	250	320	8	500, 1000	140
ТЛ271-320-...	600-1100	320	500	9	500, 1000	140

Тиристоры симметричные

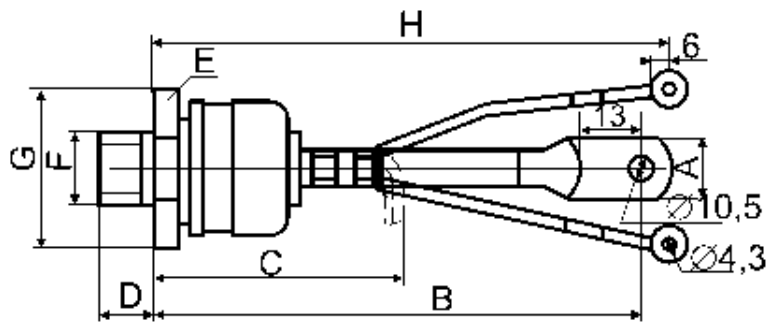
Наименование	Уз.п., В	Исп., А	Иос.уд., кА	($\Delta U_{зс}/\Delta t$)кр., В/мкс	Тп. макс., °С
ТС106-10-...	100-800	10	0,11	20	110
ТС106-16-...	100-800	16	0,13	20	110
ТС112-10-...	100-1200	10	0,09	50	125
ТС112-16-...	100-1200	16	0,12	50	125
ТС122-25-...	100-1200	25	0,118	50	125
ТС132-50-...	100-1200	50	0,35	63	125
ТС142-80-...	100-1200	80	0,55	63	125
ТС161-160-...	200-1300	160	1,8	6,3-100,0	125
ТС161-200-...	200-1300	200	2	6,3-100,0	125
ТС171-250-...	300-1400	250	3	6,3-100,0	125
ТС171-320-...	300-1400	320	3,3	6,3-100,0	125

Тиристоры оптронные

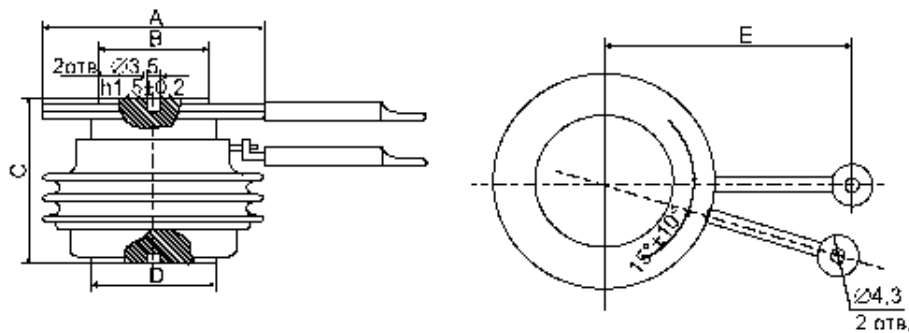
Наименование	Уз.п., В	Исп., А	Иос.уд., кА	($\Delta U_{зс}/\Delta t$)кр., В/мкс	Тп. макс., °С
ТО125-12.5-...	100-1400	12,5	0,35	20-500	110
ТО132-25-...	600-1200	25	0,6	20-320	100
ТО132-40-...	600-1200	40	0,8	40	100
ТО142-50-...	600-1200	50	0,8	20-320	100
ТО142-80-...	600-1200	80	1,35	20-320	100
ТО325-12.5-...	600-1800	12,5	0,35	100	110



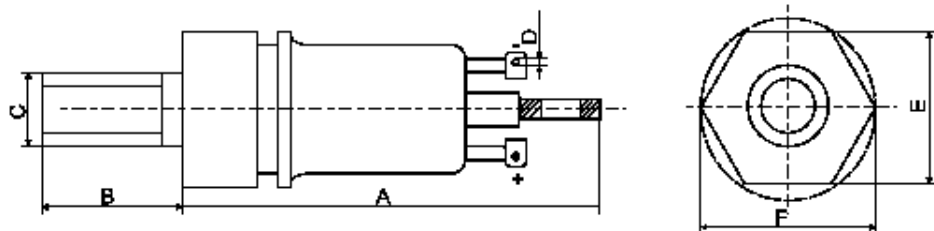
Габаритные размеры, мм							
A	B	C	D	E	F	G	H



T(C)151	19max	150	70max	18	E27	M12	Ø30,5	160
T(C)161	21max	200±15	85max	16	E32	M20×1,5	Ø35,5	215±5
T(C, Л)171	21 max	250±15	110max	19	E41	M24×1,5	Ø45,5	265±10
TБ261	21max	200±15	85max	16	E32	M20×1,5	Ø35,5	215±5
ТЛ271	21 max	250±15	110max	19	E41	M24×1,5	Ø45,5	265±10



	Габаритные размеры, мм				
	A	B	C	D	E
T123	42max	Ø19	14	Ø19	140
T(Б)133	54max	Ø33	20	Ø33	140
T(Б)143, 243, 343	60 max	Ø37±2	20±1	Ø37±2	160±10
T(Б)153, 253, 353, 453	75 max	Ø50±3	26±2	Ø50±3	215±10



	Габаритные размеры, мм					
	A	B	C	D	E	F
TO132	38	14	M8	Ø1,5	17	Ø19
TO142	44	18	M10	Ø1,5	22	Ø25

[о компании](#) [схемы](#) [справочная информация](#) [условия поставки](#) [вопрос / ответ](#)