

ТРИАКИ

ТС165-50, ТС165-63, ТС165-80, ТС165-100, ТС165-100

Общие сведения

Триаки ТС165 изготавливают в пластмассовом корпусе с беспотенциальным основанием фланцевого исполнения.

Триаки предназначены для работы в цепях постоянного и переменного тока частотой до 500 Гц и применяются в различных преобразователях электроэнергии, в бесконтактной коммутационной и регулирующей аппаратуре

Условия эксплуатации

Климатическое исполнение и категория размещения У2 для эксплуатации в атмосфере типа I и II по ГОСТ 15150-69.

Триаки предназначены для эксплуатации во взрывобезопасных и химически неактивных средах, в условиях исключающих воздействие различных излучений (нейтронного, электронного, гамма-излучения).

Триаки допускают воздействие вибрационных нагрузок в диапазоне частот от 10 до 100 Гц с ускорением 50 м/с² и одиночных ударов длительностью импульса 50 мс и ускорением 40 м/с². Группа М27 условий эксплуатации по ГОСТ 17516.1-90.

Триаки по своим параметрам и характеристикам соответствуют ТУ У 32.1-30077685-002-2002.

Комплектность поставки и формулирование заказа

Триаки поставляются без охладителей, но по согласованию с предприятием-изготовителем могут поставляться с охладителем и комплектом крепежных деталей.

К каждой партии триаков, транспортируемых в один адрес, прилагается этикетка.

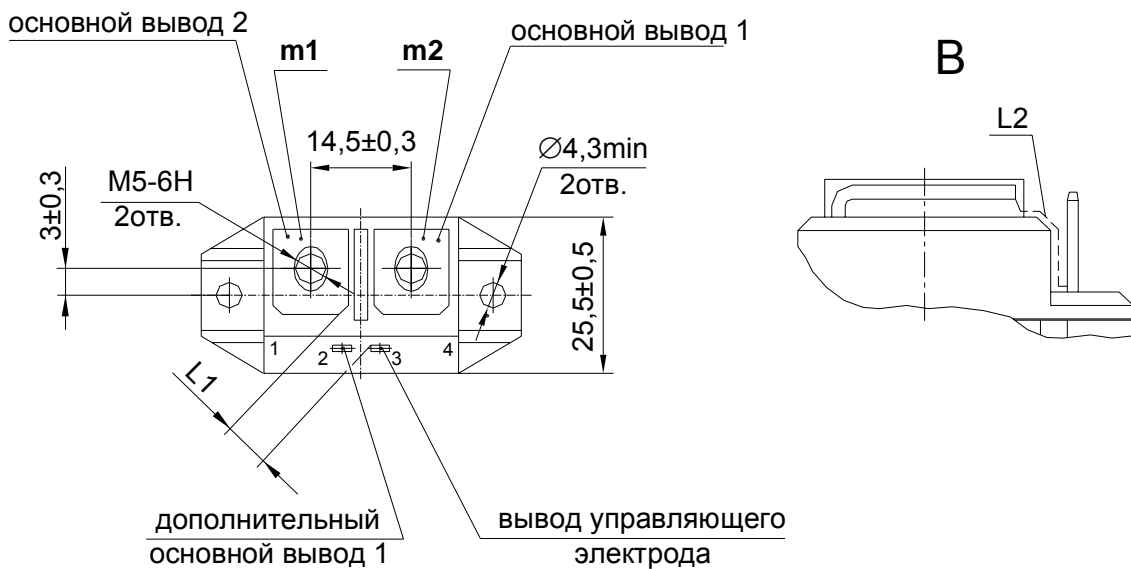
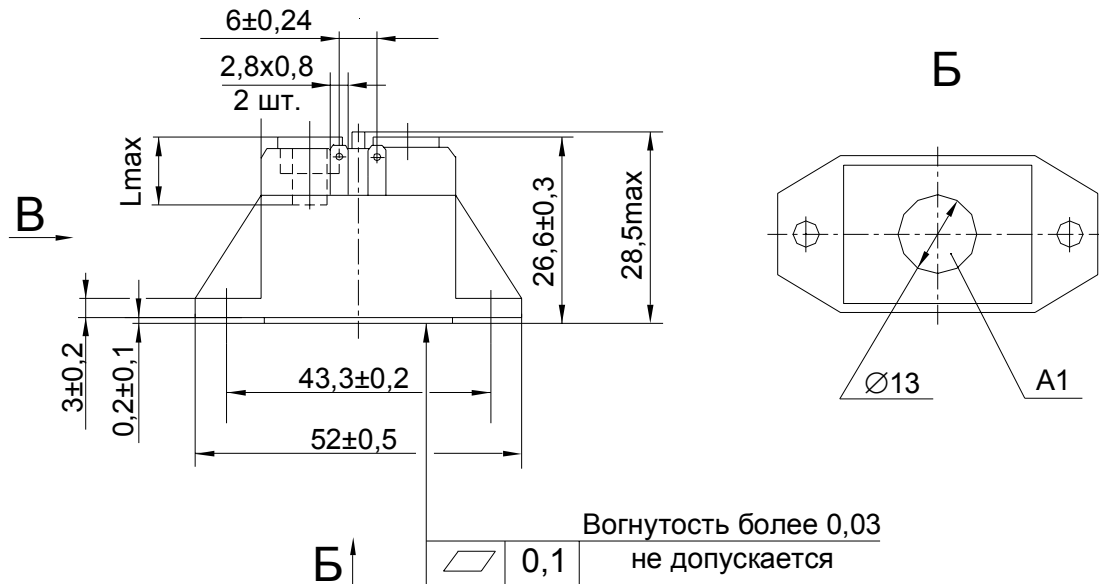
При заказе триаков необходимо указать:

тип, класс, группу по критической скорости нарастания коммутационного напряжения, комплектность поставки, количество, номер технических условий.

Пример заказа 50 штук триаков типа ТС165-125 двенадцатого класса, с критической скоростью нарастания коммутационного напряжения по седьмой группе.

ТС165-125-12-7 ТУ У 32.1-30077685-002-2002 50 шт, без охладителей.

Конструкция триаков



- A - область контроля температуры корпуса триака;
 m1,m2 - контрольные точки измерения импульсного напряжения в открытом состоянии;
 L1 - минимальное расстояние по воздуху между основным выводом 2 и выводом управляющего электрода 5,4 мм;
 L2 - минимальная длина пути для тока утечки между основным выводом 2 и выводом управляющего электрода 7,7 мм;
 Lmax - максимальная глубина винчивания 10 мм.

Масса не более 0,046 кг

Крутящий момент для винта при подключении основного вывода 1, основного вывода 2 - $2\pm 0,2$ Нм.

Растягивающая сила для вывода управляющего электрода и дополнительного основного вывода 1 - 20 ± 2 Н.

Параметры закрытого состояния

Параметр		Значение параметра	Условия установления норм на параметры
Буквенное обозначение	Наименование, единица измерения	TC165-50 TC165-63 TC165-80 TC165-100 TC165-125	
U_{DSM}	Неповторяющееся импульсное напряжение в закрытом состоянии, В, для классов: 2 4 5 6 8 9 10 11 12	225 450 560 670 900 1000 1100 1200 1300	$T_{jm}=125^{\circ}C$. Импульс напряжения синусоидальный однополупериодный одиночный длительностью не более 10 мс в каждом направлении. Цепь управления разомкнута.
U_{DRM}	Повторяющееся импульсное напряжение в закрытом состоянии, В, для классов: 2 4 5 6 8 9 10 11 12	200 400 500 600 800 900 1000 1100 1200	$T_{jm}=125^{\circ}C$. Напряжение синусоидальное, частотой 50 Гц. Цепь управления разомкнута.
U_{DWM}	Рабочее импульсное напряжение в закрытом состоянии, В	$0,8U_{DRM}$	
U_D	Постоянное напряжение в закрытом состоянии, В	$0,6U_{DRM}$	$T_c=80^{\circ}C$
$(dU_D/dt)_{com}$	Критическая скорость нарастания коммутационного напряжения, В/мкс, не менее для группы: 0 1 2 3 4 5 6 7	Не нормируется, но не менее 1 В/мкс 2,5 4 6,3 10 16 25 50	$-di_T/dt$, А/мкс, не более для: TC165-50 - 0,016; TC165-63 - 0,020; TC165-80 - 0,025; TC165-100 - 0,031; TC165-125 - 0,039; $t_{u\ min}=250$ мкс, $t_G=1$ мс, длительность фронта импульса управления не более 5 мкс, сопротивление цепи управления не более 50 Ом.
I_{DRM}	Повторяющийся импульсный ток в закрытом состоянии, мА, не более	3	$T_{jm}=25^{\circ}C$ Цепь управления разомкнута.
		7	$T_{jm}=125^{\circ}C$ Цепь управления разомкнута.

Параметры открытого состояния

Параметр		Значение параметра					Условия установления норм на параметры
Буквенное обозначение	Наименование, единица измерения	TC165-50	TC165-63	TC165-80	TC165-100	TC165-125	
I_{TRMSM}	Максимально допустимый действующий ток в открытом состоянии, А	50	63	80	100	125	$T_c=80^\circ\text{C}$ Импульсы тока синусоидальные частотой 50 Гц, угол проводимости 360 град. эл.
I_{TSM}	Ударный ток в открытом состоянии, А	440	528	660	880	1100	$T_j=25^\circ\text{C}$
		400	480	600	800	1000	$T_{jm}=125^\circ\text{C}$ Импульс тока синусоидальный одиночный длительностью не более 10 мс, $U_R=0, I_G=I_{GT}$ при T_{jmin} .
U_{TM}	Импульсное напряжение в открытом состоянии, В, не более	1.7	1.65	1.6			$T_j=25^\circ\text{C}$, $I_T=1.4I_{TRMSM}$
$U_{T(ТО)}$	Пороговое напряжение в открытом состоянии, В, не более	1					$T_{jm}=125^\circ\text{C}$
r_T	Динамическое сопротивление в открытом состоянии, мОм, не более	10	7.3	5.3	4.2	3.4	$T_{jm}=125^\circ\text{C}$
I_{TRMS}	Максимально допустимый действующий ток в открытом состоянии при $T_a=40^\circ\text{C}$, А	естественное охлаждение					
		22.6	24.4	26.1	27.3	28.4	охладитель ОР234-80
		19.3	20.6	21.8	22.6	23.4	охладитель ОР234-60
		принудительное охлаждение $v=6$ м/с					
		36	40	44	47	50	охладитель ОР234-80

Параметры переключения

Параметр		Значение параметра		Условия установления норм на параметры
Буквенное обозначение	Наименование, единица измерения	TC165-50 TC165-63 TC165-80	TC165-100 TC165-125	
$(di_T/dt)_{crit}$	Критическая скорость нарастания тока в открытом состоянии, А/мкс	50	63	$T_{jm}=125^\circ\text{C}$, $U_D=0,67U_{DRM}$, $I_T=2I_{TAVM} \div 3I_{TAVM}$. Импульсы тока частотой (1-5) Гц. Количество импульсов тока - 10. Режим цепи управления: форма - трапецидальная; $I_G=500$ мА; $di_G/dt=1$ А/мкс; $t_{UG}=(100-200)$ мкс

Параметры управления

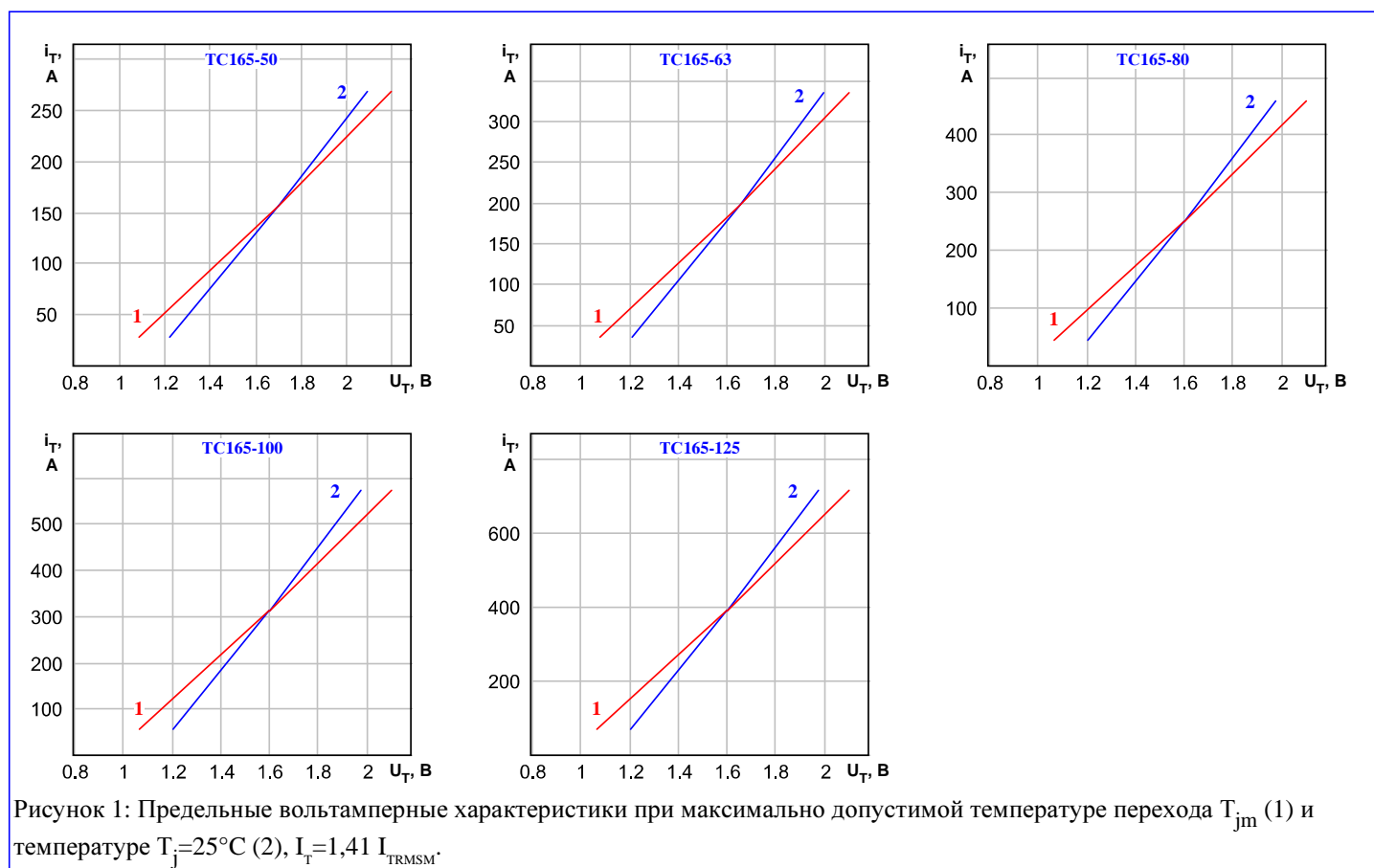
Параметр		Значение параметра	Условия установления норм на параметры
Буквенное обозначение	Наименование, единица измерения	TC165-50, TC165-63, TC165-80, TC165-100, TC165-125	
U_{GT}	Отпирающее постоянное напряжение управления, В, не более	3	$T_j=25^{\circ}\text{C}$, $U_D=12\text{ В}$
		5	$T_{j\text{min}}=-40^{\circ}\text{C}$, $U_D=12\text{ В}$
I_{GT}	Отпирающий постоянный ток управления, мА, не более	150	$T_j=25^{\circ}\text{C}$, $U_D=12\text{ В}$
		300	$T_{j\text{min}}=-40^{\circ}\text{C}$, $U_D=12\text{ В}$
U_{GD}	Неотпирающее постоянное напряжение управления, В, не менее	0.25	$T_{jm}=125^{\circ}\text{C}$, $U_D=0,67U_{\text{DRM}}$

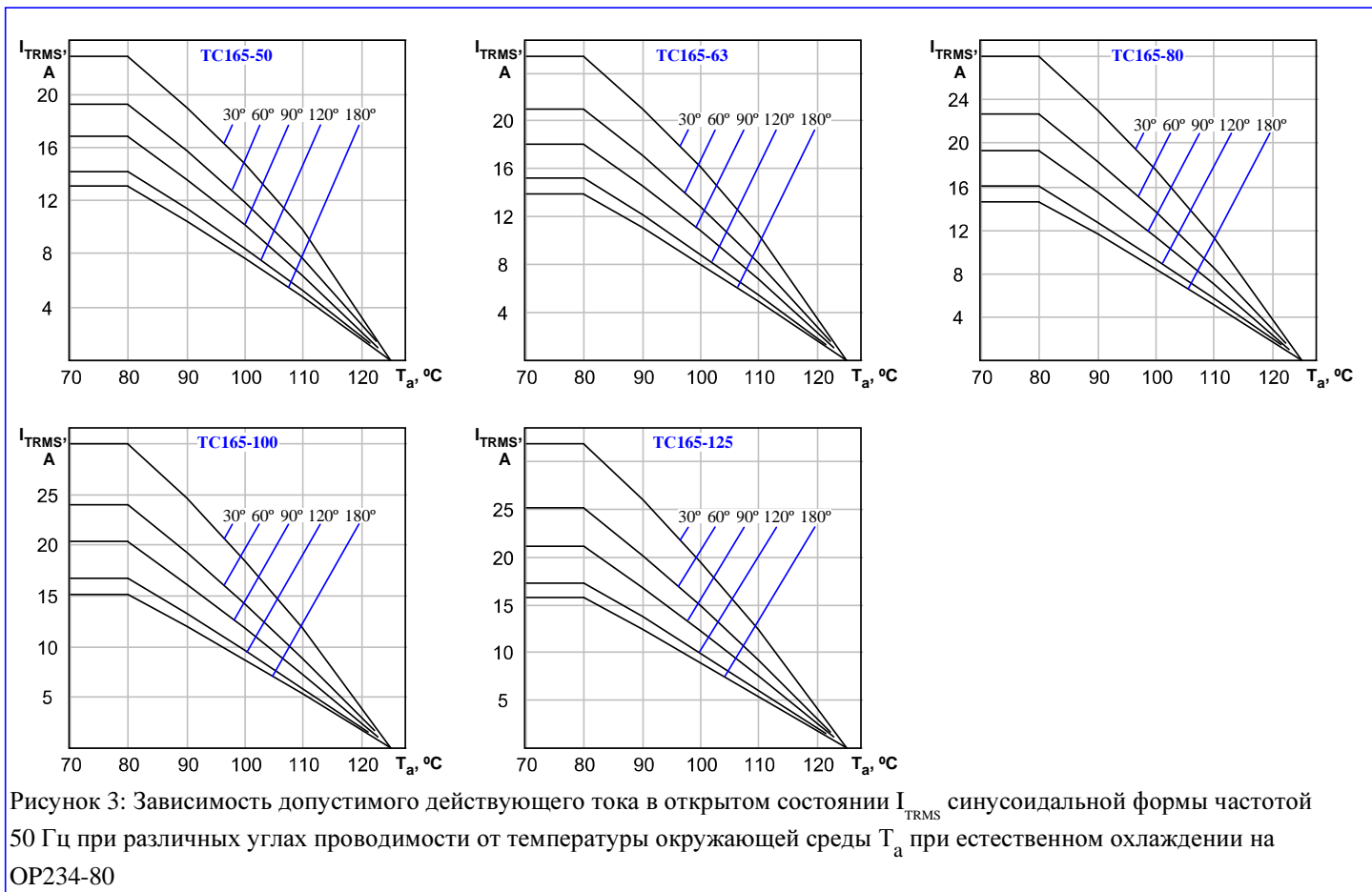
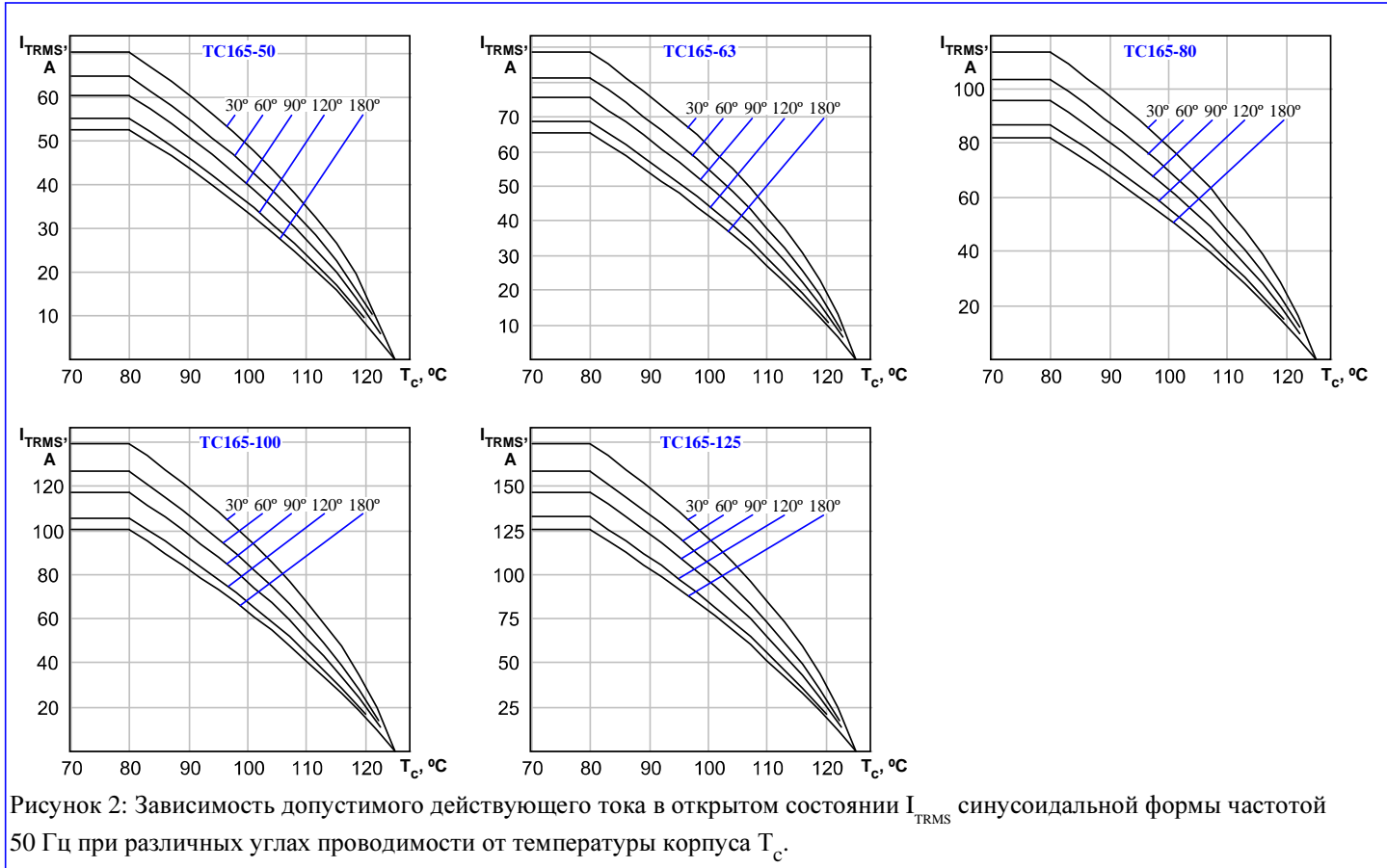
Тепловые параметры

Параметр		Значение параметра					Условия установления норм на параметры
Буквенное обозначение	Наименование, единица измерения	TC165-50	TC165-63	TC165-80	TC165-100	TC165-125	
T_{jm}	Максимально допустимая температура перехода, $^{\circ}\text{C}$	125					
$T_{j\text{min}}$	Минимально допустимая температура перехода, $^{\circ}\text{C}$	минус 40					
T_{stgm}	Максимально допустимая температура хранения, $^{\circ}\text{C}$	50					
T_{stgm}	Минимально допустимая температура хранения, $^{\circ}\text{C}$	минус 40					
R_{thjc}	Тепловое сопротивление переход-корпус, $^{\circ}\text{C}/\text{Вт}$, не более	0.6	0.5	0.41	0.34	0.27	Постоянный ток
R_{thch}	Тепловое сопротивление корпус-охладитель, $^{\circ}\text{C}/\text{Вт}$, не более	0.63					
R_{thja}	Тепловое сопротивление переход-среда, $^{\circ}\text{C}/\text{Вт}$, не более	естественное охлаждение					
		3.33	3.23	3.14	3.07	3	охладитель ОР234-80
		4.03	3.93	3.84	3.77	3.7	охладитель ОР234-60
		принудительное охлаждение, $v=6\text{ м/с}$					
		1.9	1.8	1.71	1.64	1.57	охладитель ОР234-80

Параметры гальванической развязки

Параметр		Класс прибора	Значение параметра	Условия установления норм на параметры
Буквенное обозначение	Наименование, единица измерения		ТС165-50 ТС165-63 ТС165-80 ТС165-100 ТС165-125	
U_{isol}	Электрическая прочность изоляции между беспотенциальным основанием и выводами, В (действующее значение)	2-8	2000	Нормальные климатические условия. Частота испытательного напряжения 50 Гц, время испытания 1 мин.
		9-12	2500	
R_{isol}	Сопротивление изоляции между беспотенциальным основанием и выводами, МОм, не менее	2-12	50	Нормальные климатические условия. Напряжение 1000 В, время испытания не менее 10 с.
		2-12	5	Повышенная влажность (93%). Напряжение 1000 В, время испытания не менее 10 с.





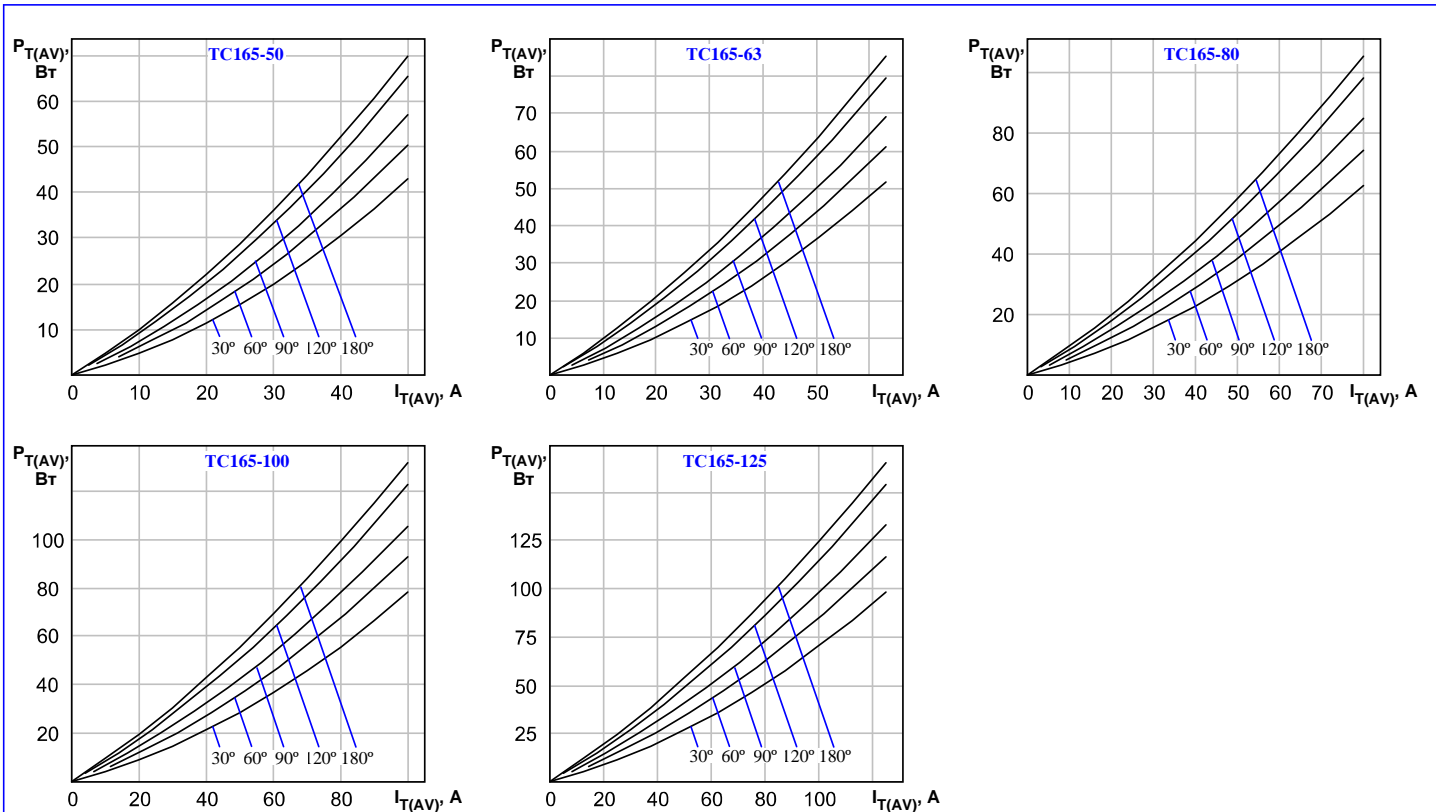


Рисунок 4: Зависимость средней мощности потерь $P_{T(AV)}$ от действующего значения тока $I_{T(ТRMS)}$ в открытом состоянии синусоидальной формы частотой 50 Гц при различных углах проводимости.

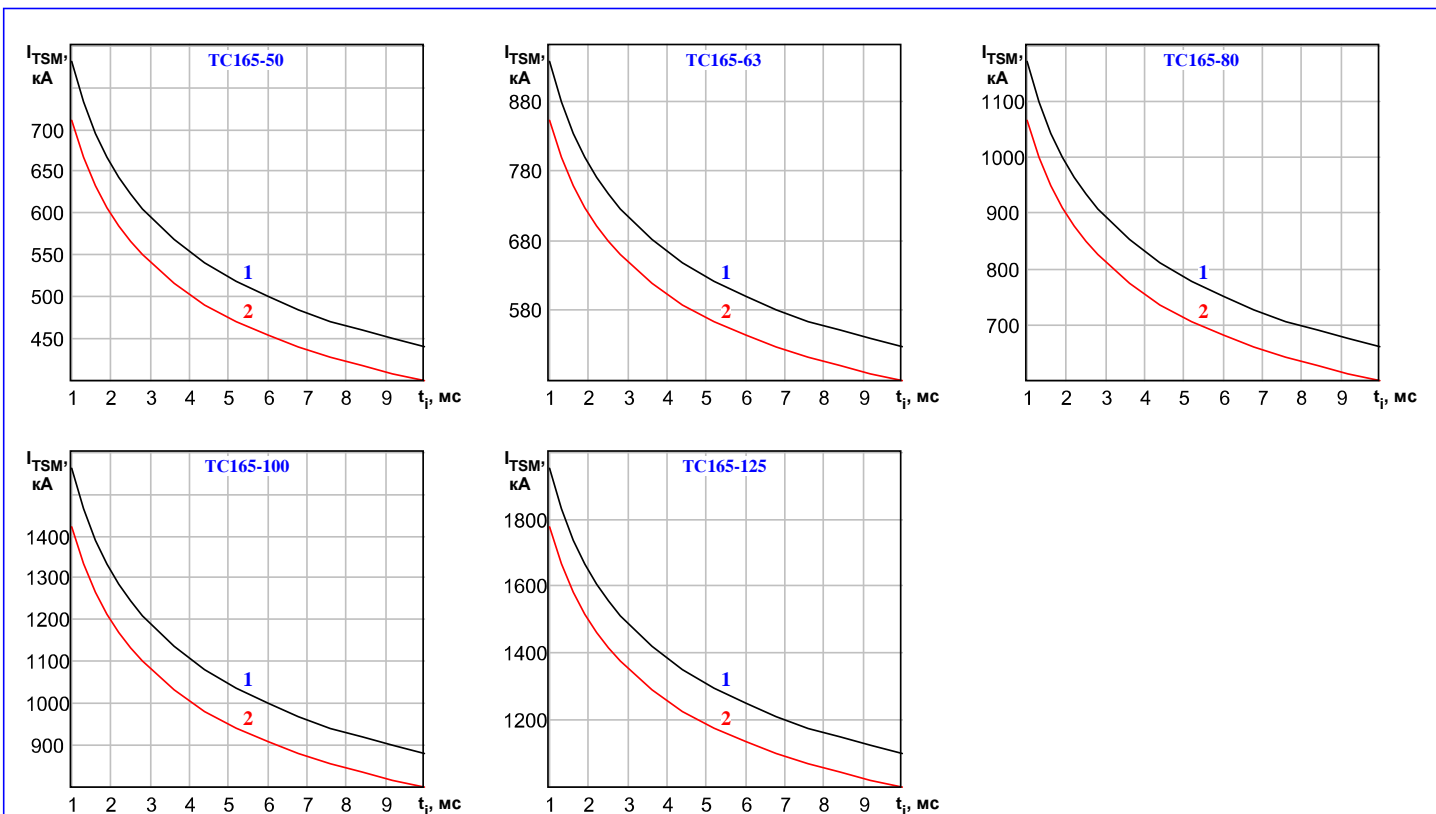


Рисунок 5: Зависимость допустимой амплитуды ударного тока в открытом состоянии I_{TSM} от длительности импульса тока t_i при исходной температуре структуры $T_j = 25^\circ\text{C}$ (1) и максимально допустимой температуре перехода T_{jm} (2).

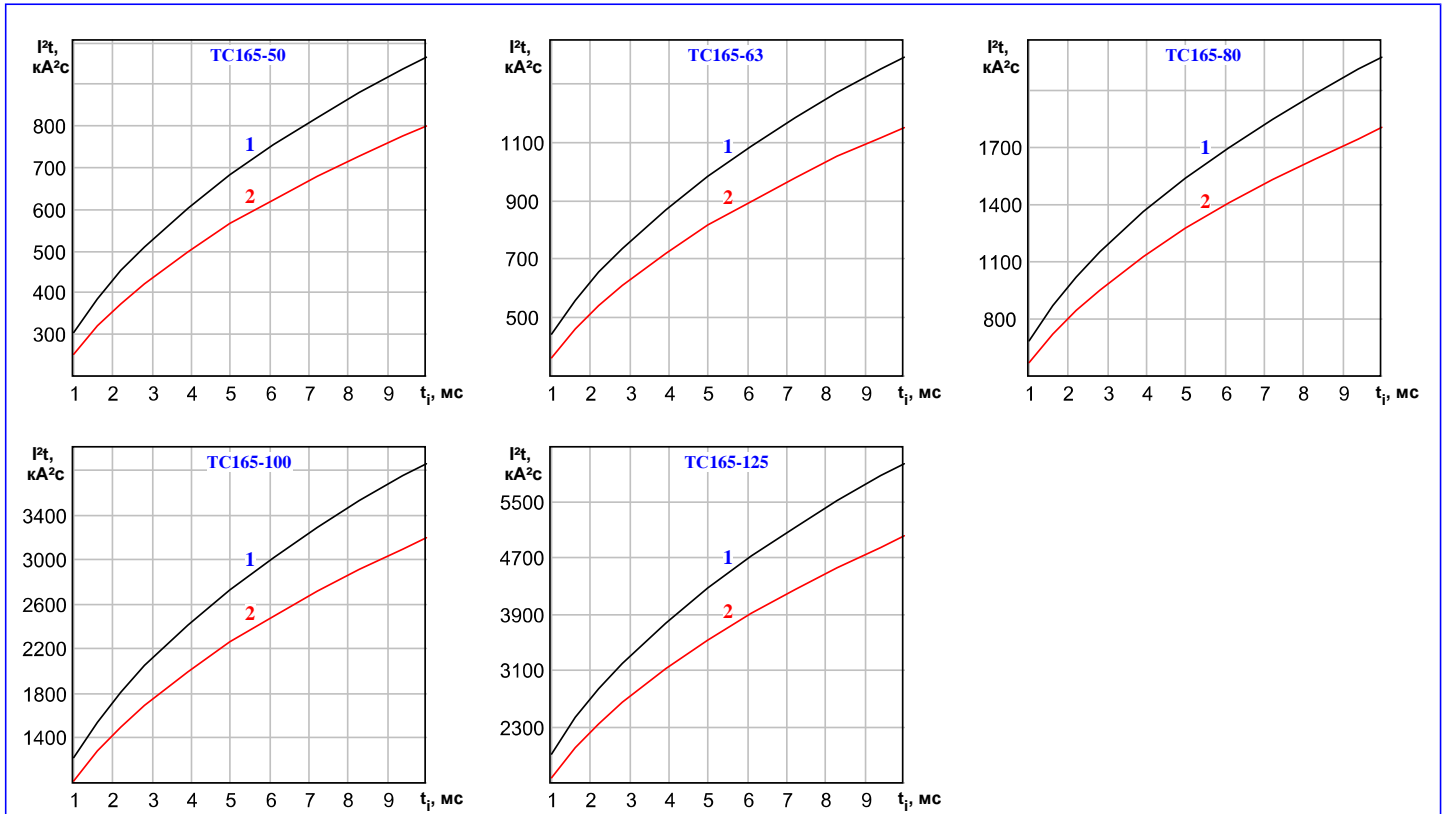


Рисунок 6: Зависимость защитного показателя I^2t от длительности импульса тока t_p при исходной температуре структуры $T_j=25^\circ\text{C}$ (1) и максимально допустимой температуре перехода T_{jm} (2).