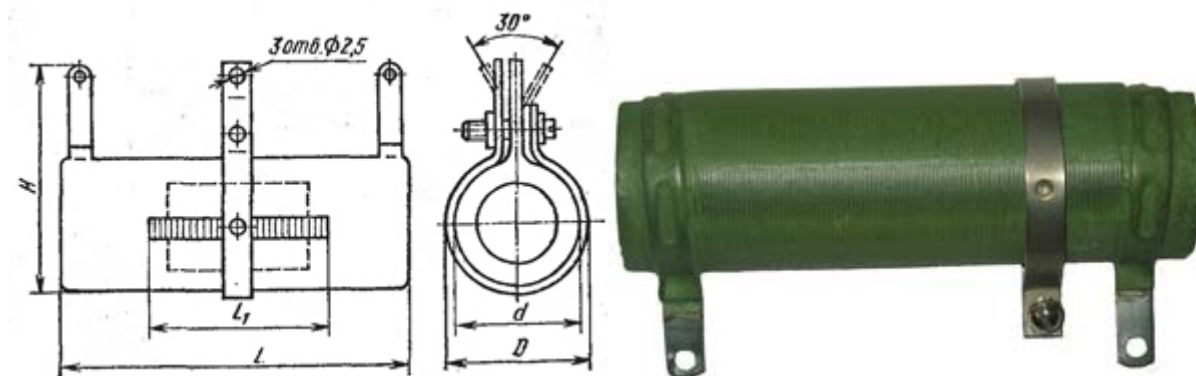


Резистор С5-36В С5-36В-10 С5-36В-15 С5-36В-25 С5-36В-50 С5-36В-100

Резисторы С5-36В применяются в электрических цепях переменного и постоянного тока. Монтируются навесным монтажом. Имеют возможность регулирования сопротивления при помощи перемещения хомута. Являются неизолированными резисторами.



Номинальная мощность, Вт	Диапазон номинальных сопротивлений, Ом	Размеры, мм					Масса, г, не более
		D	L	H	L ₁	d	
10	3...220	14	41	28	20	6	34
15	5,1...220	17	45	31	23	8,5	42
25	10...510	21	50	35	30	13	60
50	22...1,5 x 10 ³	29	90	43	65	21	130
100	47...2,7 x 10 ³	29	170	43	144	21	240

Значения (промежуточные) номинальных сопротивлений резисторов С5-36В соответствуют рядам E12 и E24 с допусками $\pm 5\%$ и $\pm 10\%$.

Температурный коэффициент сопротивления, не более $500 \times 10^{-6} 1/^\circ\text{C}$

Сопротивление изоляции при нормальных клим. условиях, не менее 10^3 МОм

Предельные характеристики резисторов С5-36В

Рабочая температура (окружающей среды):

При номинальной электрической нагрузке: $-60...+40^\circ\text{C}$

При снижении эл-кой нагрузки до $0,6 P_H$ $-60...+155^\circ\text{C}$

Влажность воздуха (относительная) при $T = +35^\circ\text{C}$ до 98%

Пониженное давление (атмосферное) до 667 Па (5 мм рт. ст.)

Наработка на отказ (максимальная): 10 тыс. часов

Сохраняемость, лет 12