

МОДУЛИ ГИБРИДНЫЕ ОПТОСИМИСТОРНЫЕ

**МГТСО7/17-10, МГТСО7/17-16, МГТСО7/17-25,
МГТСО7/19-10, МГТСО7/19-16, МГТСО7/19-25,
МГТСО11/17-50, МГТСО11/17-63, МГТСО11/17-80,
МГТСО11/19-50, МГТСО11/19-63, МГТСО11/19-80**



Общие сведения

Модули гибридные оптосимисторные изготавливаются в пластмассовом корпусе с беспотенциальным основанием. Силовая цепь модулей состоит из элемента тиристорного симметричного (триака). Цепь управления состоит из диода излучающего оптически связанного со встроенной схемой контроля перехода коммутируемого напряжения через ноль (МГТСО7/17, МГТСО11/17) или без контроля перехода через ноль (МГТСО7/19, МГТСО11/19).

Модули предназначены для работы в цепях переменного тока частотой до 500 Гц различных электротехнических устройств, в коммутационной и регулирующей аппаратуре.

Условия эксплуатации

Климатическое исполнение и категория размещения У2 для эксплуатации в атмосфере типа I и II по ГОСТ 15150-69.

Модули предназначены для эксплуатации во взрывобезопасных и химически неактивных средах, в условиях исключающих воздействие различных излучений (нейтронного, электронного, гамма-излучения).

Модули допускают воздействие вибрационных нагрузок в диапазоне частот от 10 до 100 Гц с ускорением 50 м/с² и одиночных ударов длительностью импульса 50 мс и ускорением 40 м/с². Группа М27 условий эксплуатации по ГОСТ 17516.1-90.

Модули по своим параметрам и характеристикам соответствуют ТУ У 32.1-30077685-011-2003.

Комплектность поставки и формулирование заказа

Модули поставляются без охладителей, но по согласованию с предприятием-изготовителем могут поставляться с охладителем и комплектом крепежных деталей.

К каждой партии модулей, транспортируемых в один адрес, прилагается этикетка.

При заказе модулей необходимо указать:

тип, класс, группу по критической скорости нарастания коммутационного напряжения, климатическое исполнение, категорию размещения, комплектность поставки, количество, номер технических условий.

Пример заказа 50 штук модулей типа МГТСО11/17-80 двенадцатого класса с критической скоростью нарастания коммутационного напряжения 50 В/мкс (7 группа), климатического исполнения У, категории размещения 2.

МГТСО11/17-80-12-7-У2 по ТУ У 32.1-30077685-011-2003 10 шт, без охладителей.

Структура условного обозначения модулей

М **Г** **ТСО** / - - -

Модуль беспотенциальный

Гибридный

Функциональное назначение:
оптотриак

Порядковый номер модификации корпуса модуля

Обозначение вида схемы соединения силовых
полупроводниковых элементов:
17 - управление с опторазвязкой и контролем
перехода коммутируемого напряжения через ноль,
силовая цепь - триак;
19 - управление с опторазвязкой без контроля
перехода коммутируемого напряжения через ноль,
силовая цепь - триак;

Максимально допустимый действующий ток в
открытом состоянии, в амперах

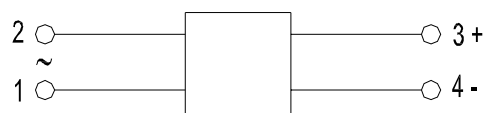
Класс по повторяющемуся импульсному напряже-
нию в закрытом состоянии

Группа по критической скорости нарастания
коммутационного напряжения

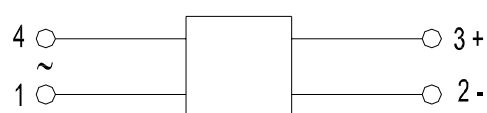
Вид климатического исполнения по ГОСТ 15150

Схемы расположения основных и управляющих выводов в модулях

МГТСО7/17-10, МГТСО7/17-16, МГТСО7/17-25,
МГТСО7/19-10, МГТСО7/19-16, МГТСО7/19-25

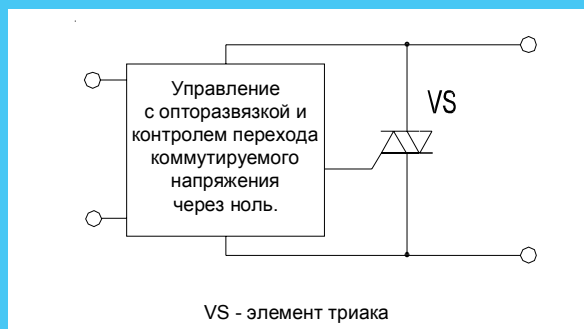


МГТСО11/17-50, МГТСО11/17-63, МГТСО11/17-80,
МГТСО11/19-50, МГТСО11/19-63, МГТСО11/19-80

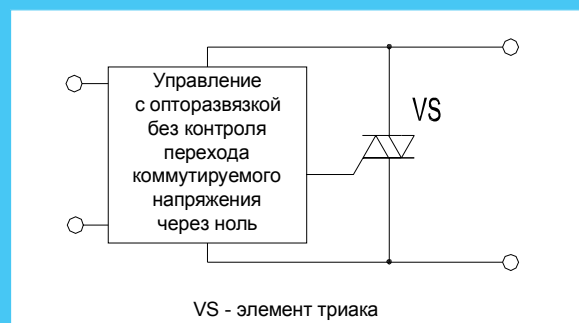


Схемы электрические структурные модулей

МГТСО7/17-10, МГТСО7/17-16, МГТСО7/17-25,
МГТСО11/17-50, МГТСО11/17-63, МГТСО11/17-80



МГТСО7/19-10, МГТСО7/19-16, МГТСО7/19-25,
МГТСО11/19-50, МГТСО11/19-63, МГТСО11/19-80



Указания по эксплуатации

Включение модулей производят от источника постоянного тока управления.

Для работы модули должны устанавливаться на рекомендуемые охладители в соответствии с таблицей, приведенной ниже, или на любые поверхности устройств, способные обеспечивать оптимальный тепловой режим.

Рекомендуемые охладители

Модули	Охладители по ТУ У 32.1-30077685-015-2004	Площадь поверхности охладителя, см ²
МГТСО7/17-10, МГТСО7/17-16, МГТСО7/17-25, МГТСО7/19-10, МГТСО7/19-16, МГТСО7/19-25	ОР224-80	635
	ОР224-60	486
МГТСО11/17-50, МГТСО11/17-63, МГТСО11/17-80, МГТСО11/19-50, МГТСО11/19-63, МГТСО11/19-80	ОР234-80	635
	ОР234-60	486

Крутящий момент, прикладываемый к крепежному винту (М4), при монтаже модуля на охладитель $2,0 \pm 0,2$ Нм.

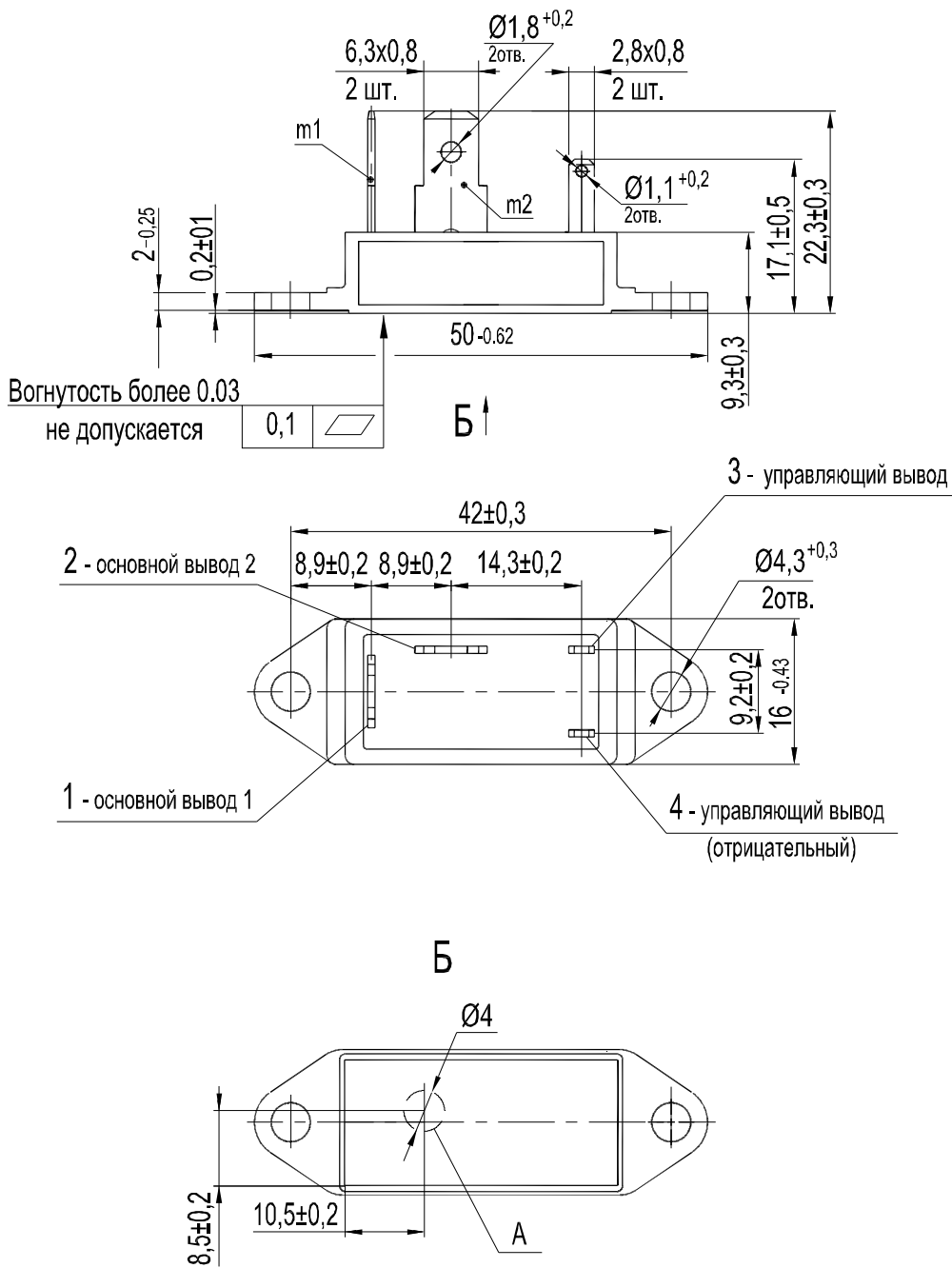
Растягивающая сила для управляющих выводов $20,0 \pm 2,0$ Н, для основных выводов модулей МГТСО7 – $50,0 \pm 5,0$ Н

Крутящий момент, прикладываемый к винту при подключении основных выводов модулей МГТСО11 – $2,0 \pm 0,2$ Нм.

При подключении управляющих выводов рекомендуется использовать розетки с размером гнезда $2,8 \times 0,8$ и основных выводов модулей МГТСО7 – $6,3 \times 0,8$ по ГОСТ 24566-86.

ГАБАРИТНО-ПРИСОЕДИНИТЕЛЬНЫЕ РАЗМЕРЫ,
МАССА МОДУЛЕЙ.

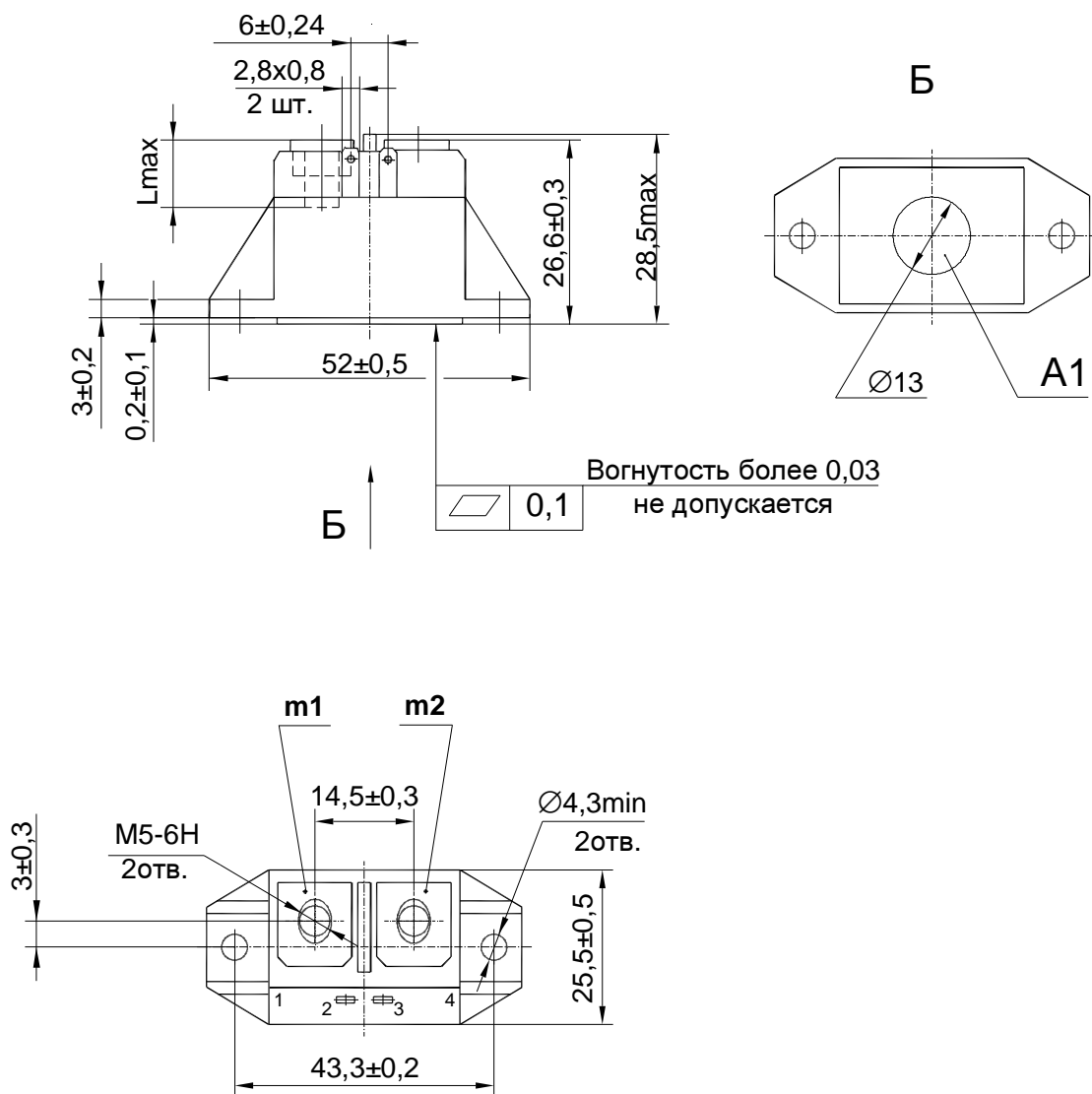
МГТСО7/17-10, МГТСО7/17-16, МГТСО7/17-25,
МГТСО7/19-10, МГТСО7/19-16, МГТСО7/19-25



А - область контроля температуры корпуса модуля;
m1, m2 - контрольные точки измерения импульсного напряжения в открытом состоянии.

Масса не более - 0,012 кг

МГТСО11/17-50, МГТСО11/17-63, МГТСО11/17-80,
МГТСО11/19-50, МГТСО11/19-63, МГТСО11/19-80



A1 - область контроля температуры корпуса модуля;
m1,m2 - контрольные точки измерения импульсного
напряжения в открытом состоянии;
1, 4 - основные выводы;
2, 3 - управляющие выводы;
 $L \text{max} = 10$ мм - максимальная глубина ввинчивания

Масса не более - 0,046 кг

Параметры закрытого состояния

Параметр		Значение параметра		Условия установления норм на параметры
Буквенное обозначение	Наименование, единица измерения	МГТСО7/17-10 МГТСО7/17-16 МГТСО7/17-25 МГТСО7/19-10 МГТСО7/19-16 МГТСО7/19-25	МГТСО11/17-50 МГТСО11/17-63 МГТСО11/17-80 МГТСО11/19-50 МГТСО11/19-63 МГТСО11/19-80	
U_{DSM}	Неповторяющееся импульсное напряжение в закрытом состоянии, В, для классов: 4 6 8 10 12		450 670 900 1100 1300	$T_{jm}=110^{\circ}C$. Импульс напряжения синусоидальный однополупериодный одиночный длительностью не более 10 мс в каждом направлении. Цепь управления разомкнута
U_{DRM}	Повторяющееся импульсное напряжение в закрытом состоянии, В, для классов: 4 6 8 10 12		400 600 800 1000 1200	$T_{jm}=110^{\circ}C$. Напряжение синусоидальное, частотой 50 Гц.
U_{DWM}	Рабочее импульсное напряжение в закрытом состоянии, В		$0,8U_{DRM}$	
U_D	Постоянное напряжение в закрытом состоянии, В		$0,6U_{DRM}$	$T_c=70^{\circ}C$
$(dU_D/dt)_{com}$	Критическая скорость нарастания коммутационного напряжения, В/мкс, не менее для группы: 1 2 3 4 5 6 7		2.5 4.0 6.3 10.0 16.0 25.0 50.0	$T_c=85^{\circ}C$, $I_T=I_{TRMSM}$, $t_i=10$ мс, $U_D=0,67U_{DRM}$, $t_{u\ min}=250$ мкс. Импульсы источника управления: форма - произвольная, $U_G=2.5$ В (при подключенном модуле), $t_G=1$ мс, сопротивление цепи управления не более 50 Ом.
I_{DRM}	Повторяющийся импульсный ток в закрытом состоянии, мА, не более	1	3	$T_{jm}=25^{\circ}C$ Цепь управления разомкнута
		2.5	7	$T_{jm}=110^{\circ}C$ Цепь управления разомкнута

Параметры открытого состояния

Параметр		Значение параметра						Условия установления норм на параметры
Буквенное обозначение	Наименование, единица измерения	МГТСО7/17-10 МГТСО7/19-10	МГТСО7/17-16 МГТСО7/19-16	МГТСО7/17-25 МГТСО7/19-25	МГТСО11/17-50 МГТСО11/19-50	МГТСО11/17-63 МГТСО11/19-63	МГТСО11/17-80 МГТСО11/19-80	
I_{TRMSM}	Максимально допустимый действующий ток в открытом состоянии, А	10	16	25	50	63	80	$T_c=70^\circ\text{C}$, импульсы тока синусоидальные частотой 50 Гц, угол проводимости 360 град. эл.
I_{TSM}	Ударный ток в открытом состоянии, кА	0.077	0.132	0.154	0.55	0.66	0.77	$T_j=25^\circ\text{C}$
		0.07	0.12	0.14	0.5	0.6	0.7	$T_{jm}=110^\circ\text{C}$, импульс тока синусоидальный одиночный длительностью не более 10 мс, $U_R=0, I_G=I_{GT}$ при T_{jmin}
U_{TM}	Импульсное напряжение в открытом состоянии, В, не более	1.7	1.75		1.7	1.65	1.5	$T_j=25^\circ\text{C}$, $I_T=1.4I_{TRMSM}$
$U_{T(ТО)}$	Пороговое напряжение в открытом состоянии, В	1						$T_{jm}=110^\circ\text{C}$
r_T	Динамическое сопротивление в открытом состоянии, мОм	50	33	21	10	7.3	4.4	$T_{jm}=110^\circ\text{C}$
I_{TRMS}	Максимально допустимый действующий ток модуля в открытом состоянии при $T_a=40^\circ\text{C}$, А	охладитель ОР224-80			охладитель ОР234-80			охлаждение:
		11	14	17	22	24	26	естественное
		15	20	27	39	45	52	принудительное $v=6$ м/с
		охладитель ОР224-60			охладитель ОР234-60			
		10	12	15	18	20	21	естественное

Параметры управления

Параметр		Значение параметра	Условия установления норм на параметры
Буквенное обозначение	Наименование, единица измерения		
		МГТСО7/17-10 МГТСО7/17-16 МГТСО7/17-25 МГТСО7/19-10 МГТСО7/19-16 МГТСО7/19-25 МГТСО11/17-50 МГТСО11/17-63 МГТСО11/17-80 МГТСО11/19-50 МГТСО11/19-63 МГТСО11/19-80	
I_{GT}	Отпирающий постоянный ток управления, мА, не более	10	$T_j=25^{\circ}\text{C}$
		14	$T_{j\text{min}}=-40^{\circ}\text{C}$, $U_D=100\text{ В}$, частота напряжения в закрытом состоянии 50 Гц, $I_T=0.6\text{ А}$, $t_G\geq 1\text{ мс}$
$I_{GT\text{max}}$	Максимально допустимый постоянный ток управления, мА, не более	30	$T_j=25^{\circ}\text{C}$, $t_G=30\text{ мс}$
U_G	Прямое падение напряжения на управляющей цепи, В, не более	2.5	$T_j=25^{\circ}\text{C}$, $I_G=10\text{ мА}$
		3.5	$T_{j\text{min}}=-40^{\circ}\text{C}$
U_{GD}	Неотпирающее постоянное напряжение управления, В, не менее	0.9	$T_{jm}=110^{\circ}\text{C}$, $U_D=0,67U_{\text{DRM}}$
I_{GD}	Неотпирающий постоянный ток управления, мА, не менее	0.2	Напряжение источника управления - постоянное
U_{FT}	Напряжение включения по основной цепи*, В, не более	20	$T_j=25^{\circ}\text{C}$. Импульсный ток управления - 10 мА, частотой 12.5 Гц, скважностью 2.
U_{INT}	Напряжение запрета по основной цепи** (для МГТСО7/17, МГТСО11/17), В, не более	50	

*Напряжение включения по основной цепи - мгновенное значение синусоидального напряжения, необходимое для перехода модуля в проводящее состояние при отпирающем токе (отпирающем напряжении) в цепи управления

**Напряжение запрета по основной цепи - мгновенное значение синусоидального напряжения, выше которого модуль не переходит в проводящее состояние при подаче отпирающего тока (отпирающего напряжения) в цепь управления в этот момент

Параметры переключения

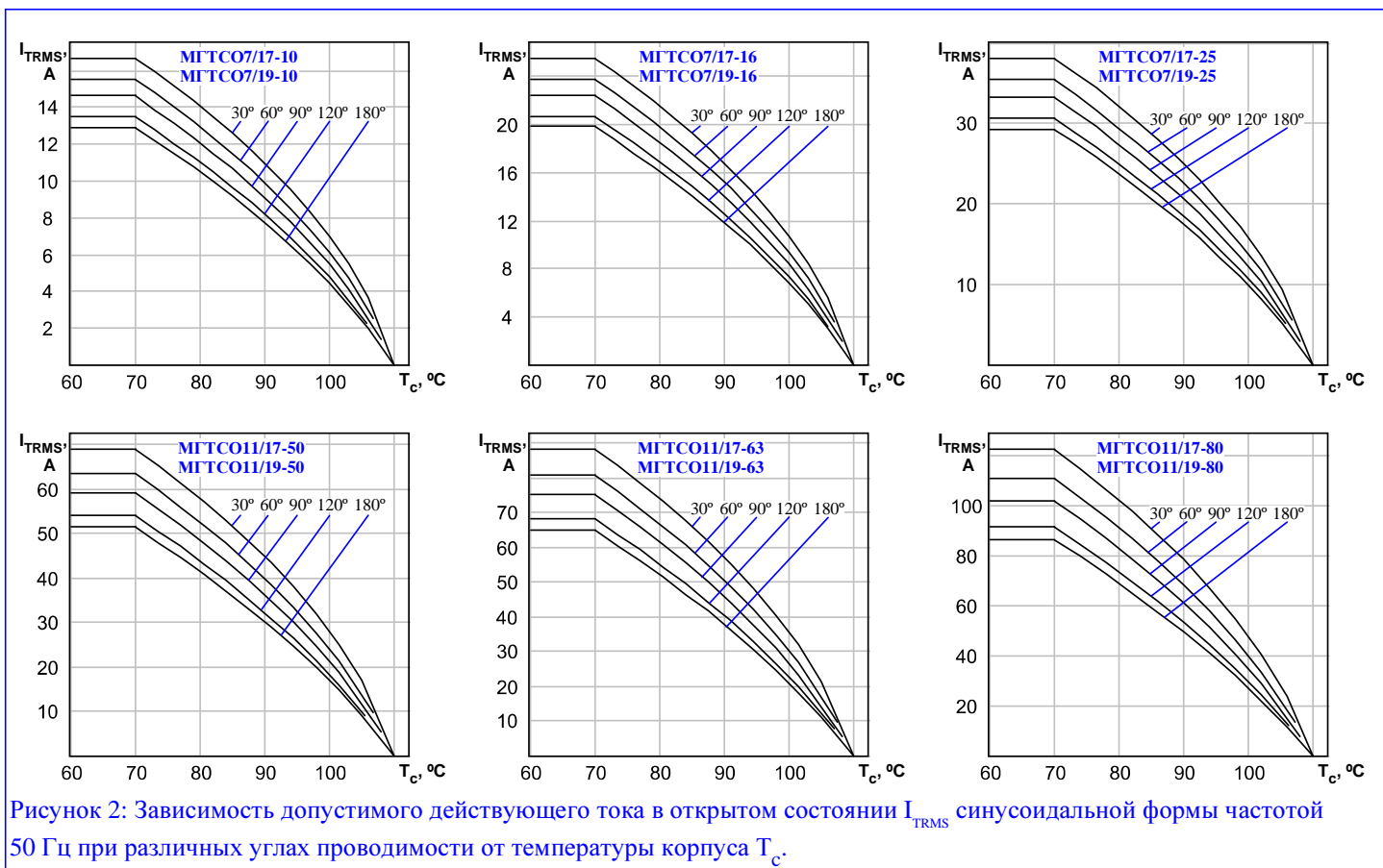
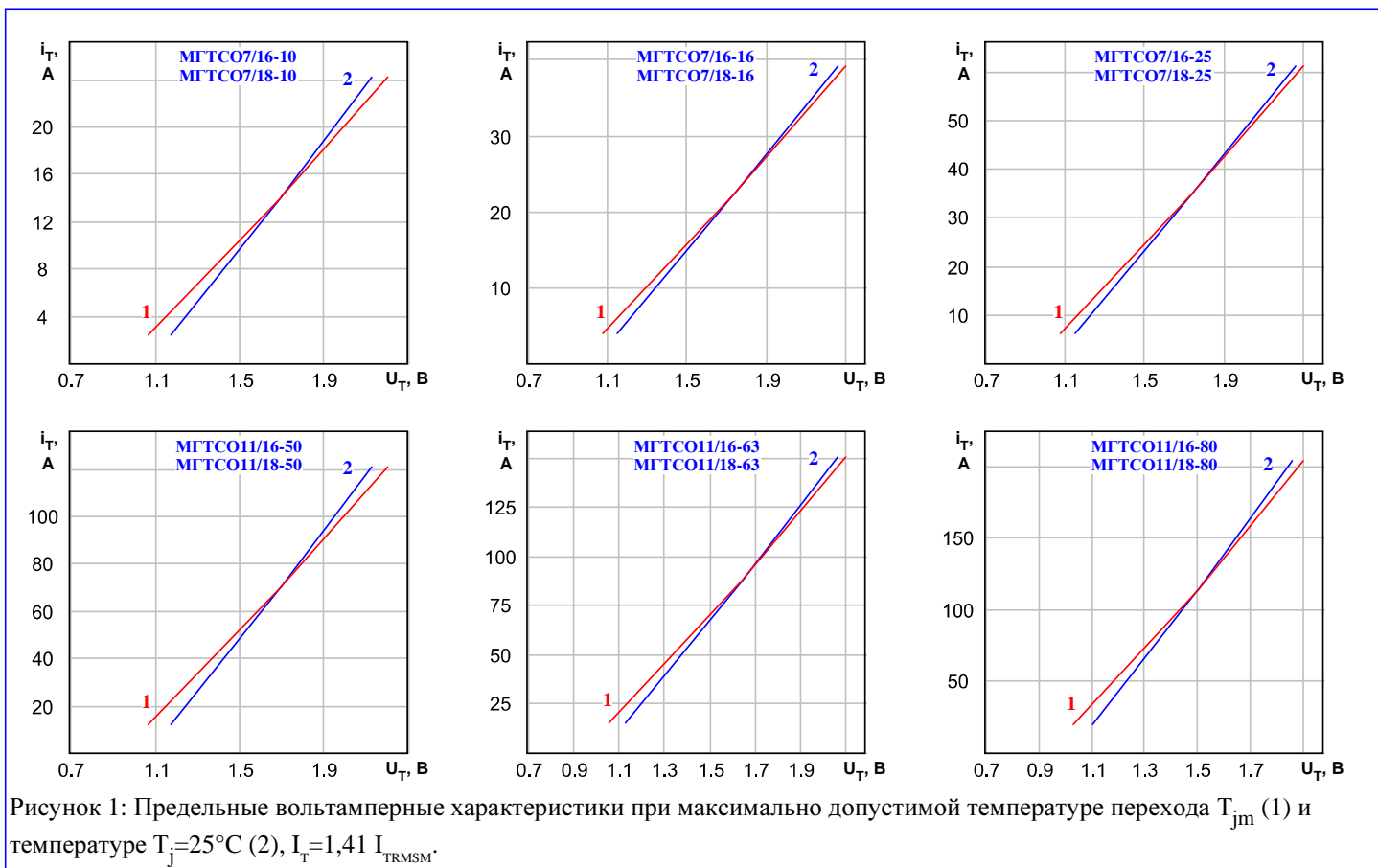
Параметр		Значение параметра	Условия установления норм на параметры
Буквенное обозначение	Наименование, единица измерения		
		МГТСО7/19-10, МГТСО7/19-16, МГТСО7/19-25, МГТСО11/19-50, МГТСО11/19-63, МГТСО11/19-80	
t_{gt}	Время включения, мкс, не более	20	$U_D=100\text{ В}$, $I_T=I_{\text{TRMSM}}$ Режим по выводу управляющего электрода: форма - трапецидальная, $I_{\text{FGM}}=10\text{ мА}$, длительность фронта не более 0,5 мкс, $t_G=100\text{ мкс}$, сопротивление источника управления не более 50 Ом.

Тепловые параметры

Параметр		Значение параметра						Условия установления норм на параметры
Буквенное обозначение	Наименование, единица измерения	МГТСО7/17-10 МГТСО7/19-10	МГТСО7/17-16 МГТСО7/19-16	МГТСО7/17-25 МГТСО7/19-25	МГТСО11/17-50 МГТСО11/19-50	МГТСО11/17-63 МГТСО11/19-63	МГТСО11/17-80 МГТСО11/19-80	
T_{jm}	Максимально допустимая температура перехода, °C	110						
T_{jmin}	Минимально допустимая температура перехода, °C	минус 40						
T_{stgm}	Максимально допустимая температура хранения, °C	40						
T_{stgm}	Минимально допустимая температура хранения, °C	минус 40						
R_{thjc}	Тепловое сопротивление переход-корпус модуля, °C/Вт, не более	2	1.3	0.9	0.55	0.45	0.36	Постоянный ток
R_{thch}	Тепловое сопротивление корпус-охладитель, °C/Вт, не более	0.2			0.15			
R_{thja}	Тепловое сопротивление переход-среда, °C/Вт, не более	охладитель OP224-80			охладитель OP234-80			охлаждение:
		4.3	3.6	3.2	2.8	2.7	2.61	естественное
		2.87	2.17	1.77	1.37	1.27	1.18	принудительное v=6 м/с
		охладитель OP224-60			охладитель OP234-60			
		5	4.3	3.9	3.5	3.4	3.31	естественное

Параметры изоляции

Буквенное обозначение	Параметр	Значение параметра	Условия установления норм на параметры
Наименование, единица измерения			
U_{isol}	Электрическая прочность изоляции между беспотенциальным основанием модуля и его выводами, В (действующее значение)	2000 (для 4-8 классов) 2500 (для 10-12 классов)	Нормальные климатические условия. Частота испытательного напряжения 50 Гц, время испытания 1 мин.
		1500	Повышенная влажность (>80%). Частота испытательного напряжения 50 Гц, время испытания 1 мин.
R_{isol}	Сопротивление изоляции между беспотенциальным основанием модуля и его выводами, МОм, не менее	50	Нормальные климатические условия. Напряжение 1000 В, время испытания не менее 10 с.
		5	Повышенная влажность (>80%). Напряжение 1000 В, время испытания не менее 10 с.
U_{IG}	Электрическая прочность изоляции между основными выводами и управляющими выводами модуля, В (действующее значение)	2500	Нормальные климатические условия.
		1500	Повышенная влажность (>80%).
R_{IG}	Сопротивление изоляции между основными выводами и управляющими выводами модуля, МОм, не менее	1000	Нормальные климатические условия. Напряжение 1000 В, время испытания не менее 10 с.
		100	Повышенная влажность (>80%). Напряжение 1000 В, время испытания не менее 10 с.



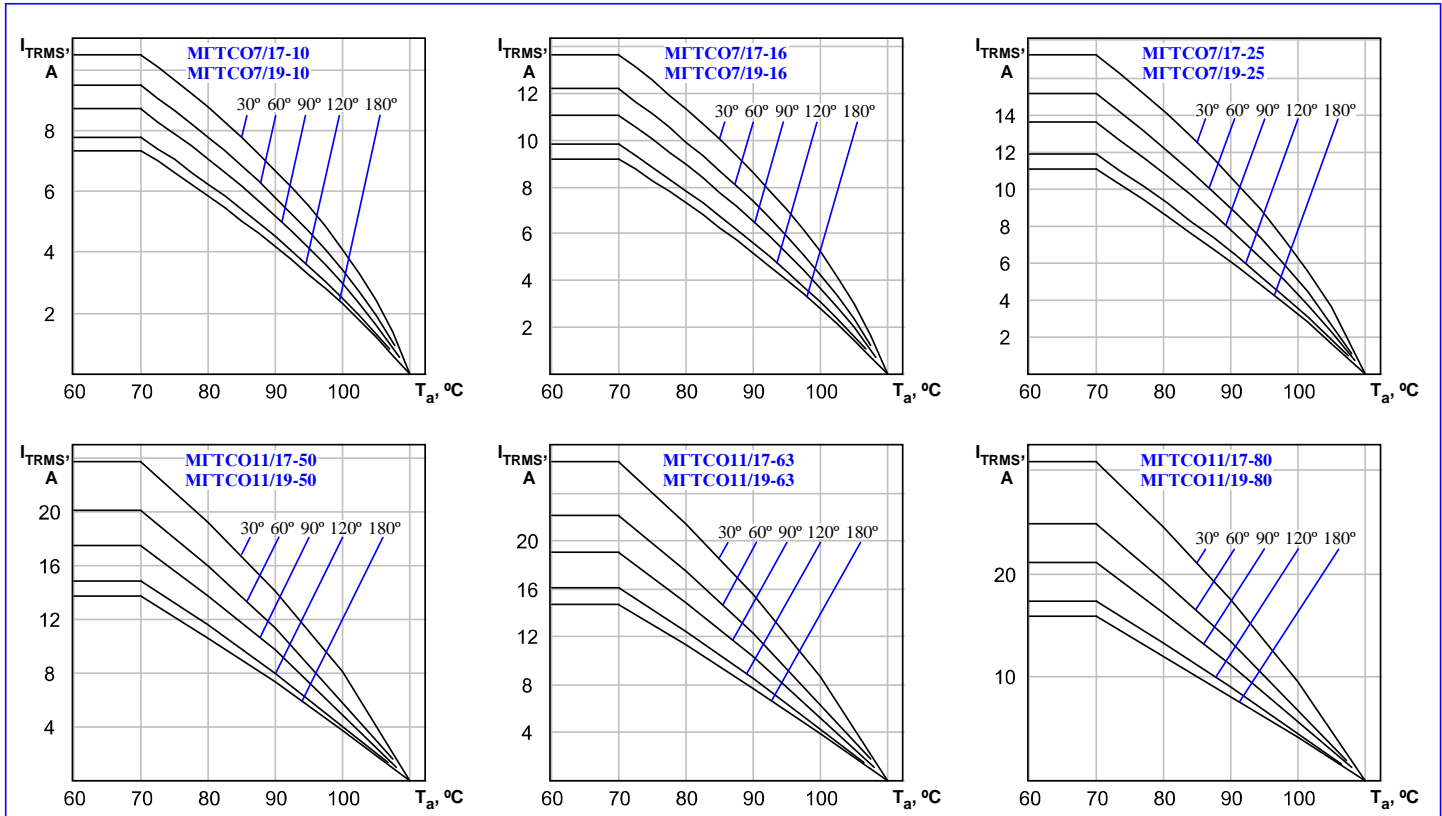


Рисунок 3: Зависимость допустимого действующего тока в открытом состоянии I_{TRMS} синусоидальной формы частотой 50 Гц при различных углах проводимости от температуры окружающей среды T_a при естественном охлаждении МГТСО7 на ОР224-80 и МГТСО11 на ОР234-80.

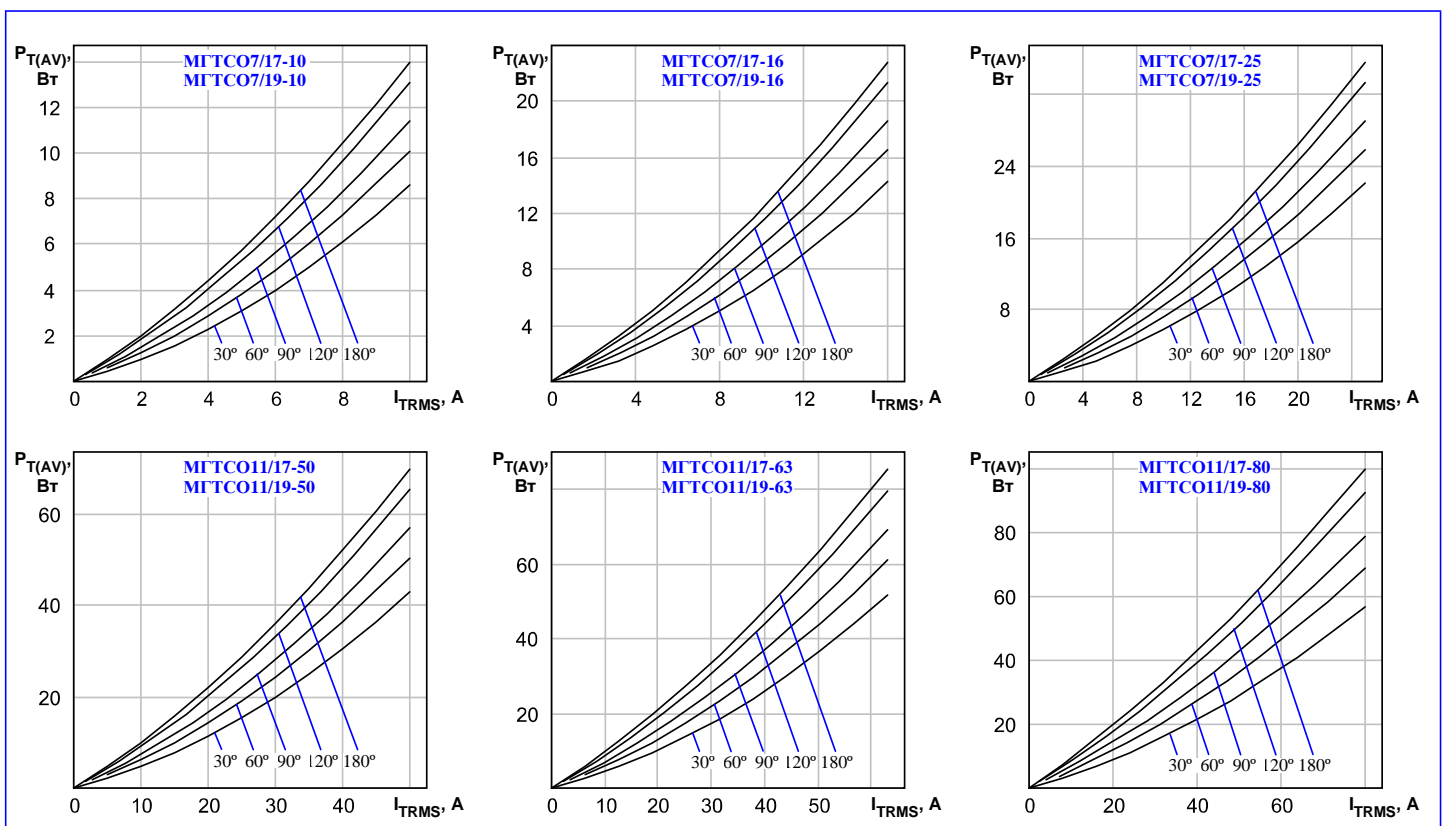


Рисунок 4: Зависимость средней мощности потерь $P_{T(AV)}$ от действующего значения тока I_{TRMS} в открытом состоянии синусоидальной формы частотой 50 Гц при различных углах проводимости.

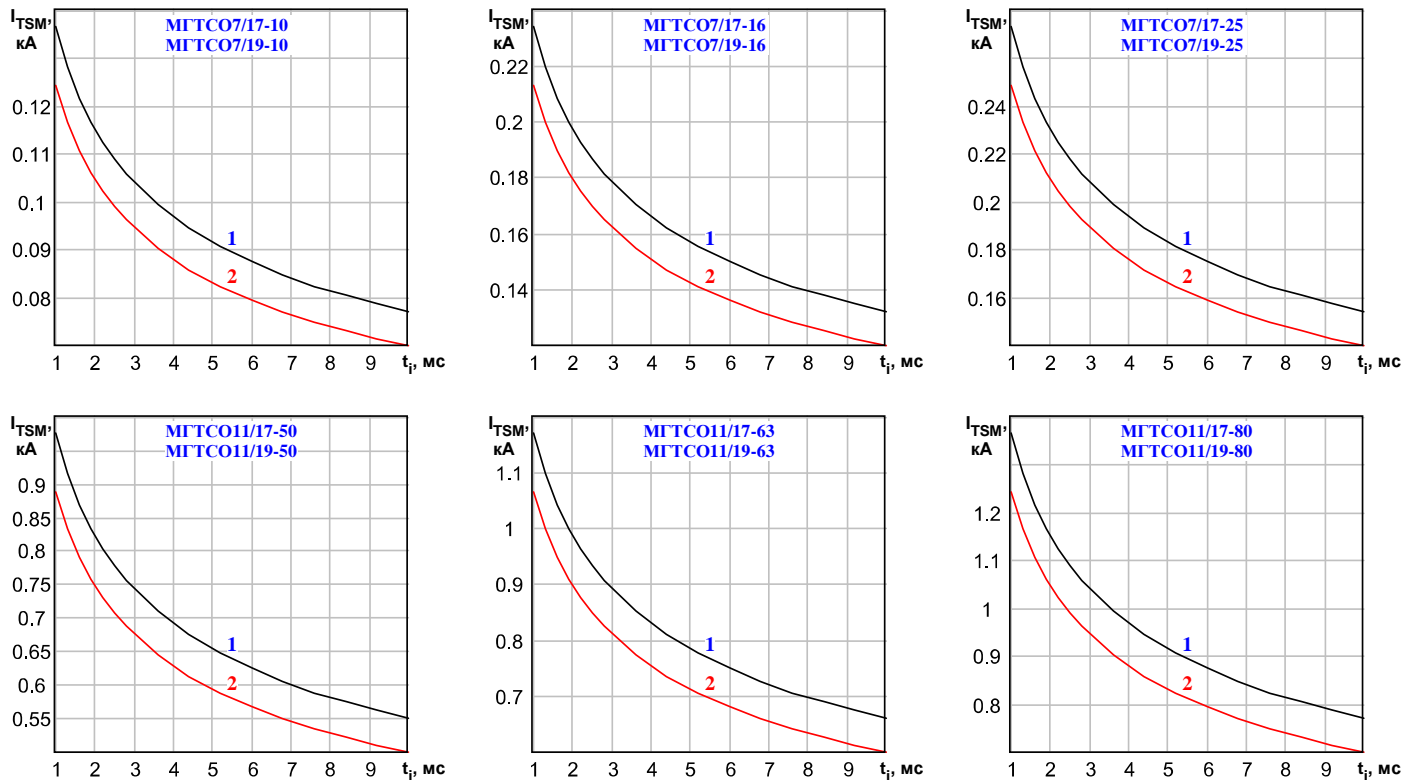


Рисунок 5: Зависимость допустимой амплитуды ударного тока в открытом состоянии I_{TSM} от длительности импульса тока t_p при исходной температуре структуры $T_j=25^\circ\text{C}$ (1) и максимально допустимой температуре перехода T_{jm} (2).

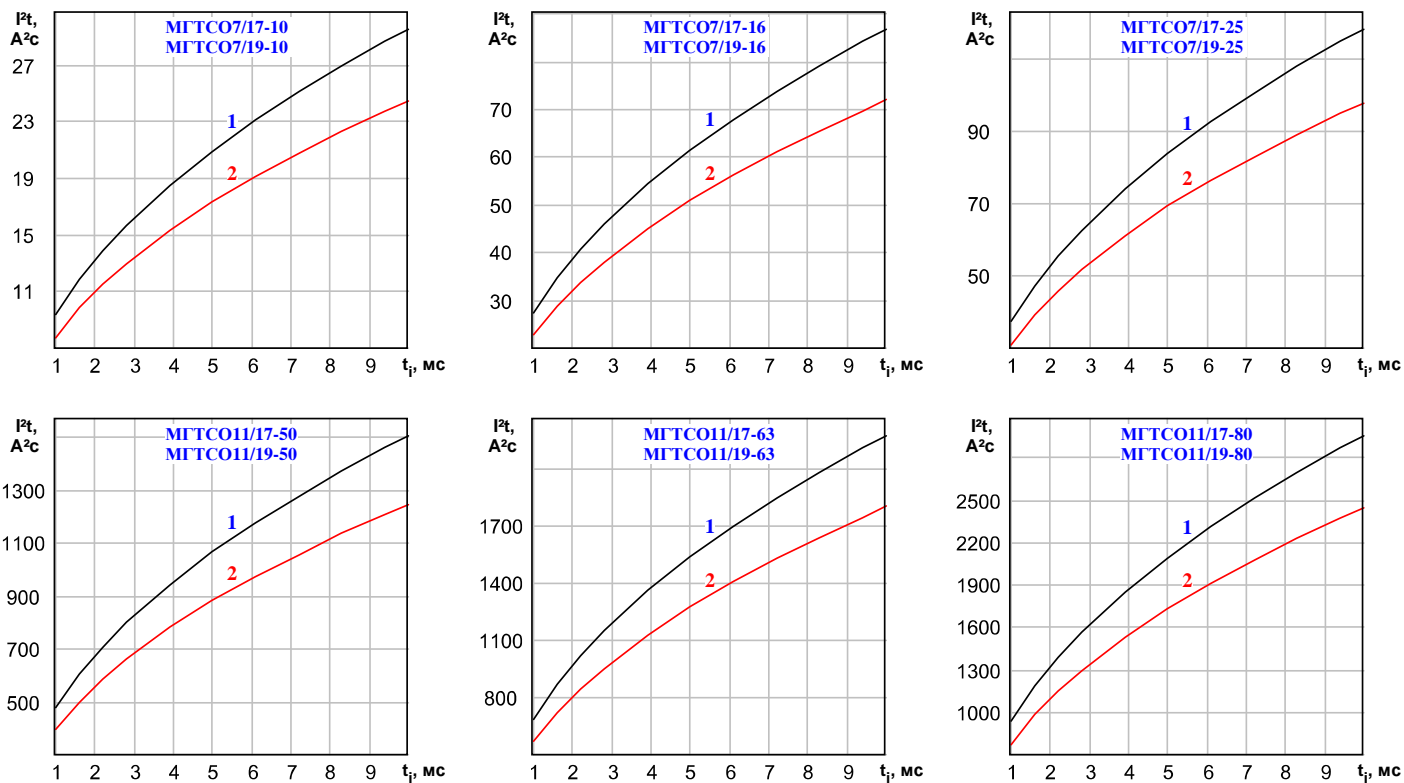


Рисунок 6: Зависимость защитного показателя I^2t от длительности импульса тока t_p при исходной температуре структуры $T_j=25^\circ\text{C}$ (1) и максимально допустимой температуре перехода T_{jm} (2).