

## ЕДИНИЧНЫЕ ВЫПРЯМИТЕЛЬНЫЕ ДИОДЫ

### Основные параметры:

**Uобр. макс.** - Максимально-допустимое постоянное обратное напряжение

**Iпр. макс.** - Максимально-допустимый постоянный прямой ток втвост. - Время восстановления

**Iобр.** - Постоянный обратный ток при Uобр. = Uобр.макс.

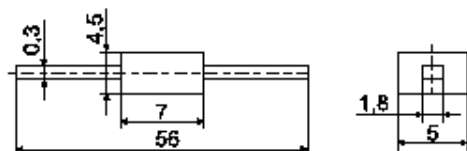
**Граб. макс.** - Максимальная рабочая частота

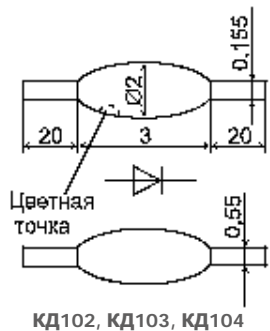
Наименование	Iпр.макс., А	Uобр.макс., В	Iобр., мкА	Граб.макс., кГц
КД102А-Б, 2Д102А-Б	0,1	250-300	0,1	4
КД104А	0,01	500	3	20
Д9Б-К	0,04	10-50	5	40000
КД103А-Б, 2Д103А-Б	0,1	50	0,4	20
КД128А	0,16	50	0,01	-
КД209А-Г	0,2-0,7	400-1000	100	1
КД105Б-Д	0,3	400-800	100	1
КД106А, 2Д106А	0,3	100	10	30
Д226Б	0,3	300	50	16
Д237Б-Е	0,3	400	50	
КД204А-В, 2Д204А-В	0,4-1,0	50-400	700	1
КД221А-В	0,5	100-400	50-100	50
КД212А-Г, 2Д212А-Г	1	100-200	50-100	100
КД243Б-Ж	1	100-1000	10	1
КД208А	1,5	100	50	1
КД258А-Д	1,5	200-1000	150	-
КД226А-Д	2	100-800	50	50
КД257В-Д	3	600-1000	150	-
КД202В-Р, 2Д202В-Р	5	50-800	800	1,2
КД213А-В, 2Д213А-В	10	100-200	200	100
2Д201А-Г	5,0-10,0	100-200	3	1,1
КД203А-Д, 2Д203А-Д	5,0-10,0	420-700	1500	1
Д242...Д248...	5,0-10,0	100-600	3000	1,1

Наименование	Iпр.макс., А	Uобр.макс., В	твостт., нс	Корпус
BAS16	0,215	75	6	SOT23
BAT18	0,1	35		SOT23
BAS19	0,2	100	50	SOT23
BAS21	0,2	250	50	SOT23
BAS32	0,2	75		DO-213AA
BAS216	0,25	75		SOD110
BAS221	0,25	200		SOD110
BAV21	0,25	200		DO-35
GSM1M	1	1000	2500	DO2-14AC
BYV95C	2	600	250	SOD57
BY228	3	1300		SOD64
BY251	3	200		DO-201AD
BY252	3	400		DO-201AD
BY255	3	1300		DO-201AD
BY399	3	800	500	DO-201AD
BYW95C	3,7	600	250	SOD64
BYW96E	3,7	1000	300	SOD64
BY229X-400*	8	400	135	TO-220AC

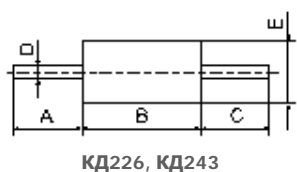
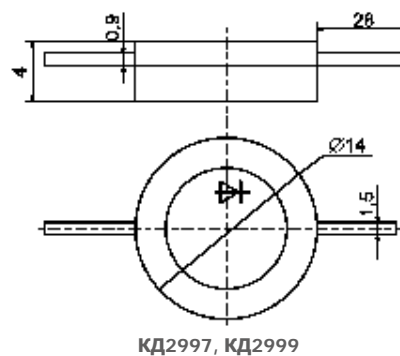
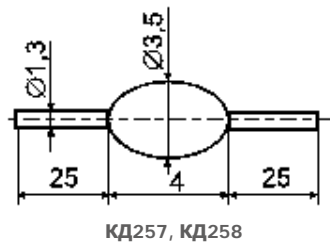
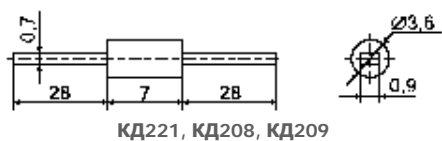
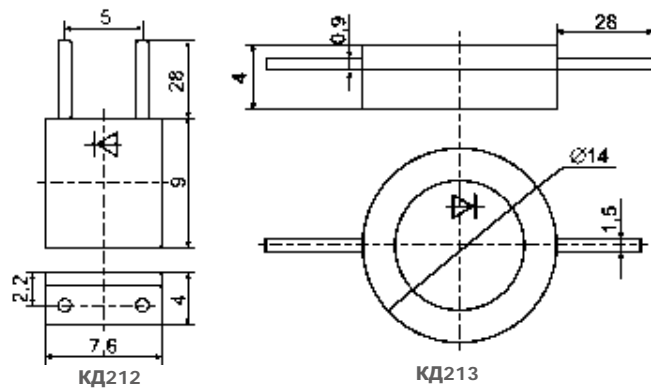
\*Корпус изолированный

### Габаритные чертежи:



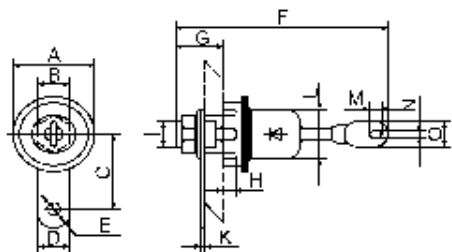


КД105



	Габаритные размеры, мм				
	A	B	C	D	E
КД226	28	9,8	28	Ø1,28	Ø6,2
КД243	28	5	28	Ø0,8	Ø3

КД226, КД243



КД242-248, КД202, КД(2Д)203А-Д

	Габаритные размеры, мм													
	A	B	C	D	E	F	G	H	I	K	L	M	N	O
Д242-248	Ø21,5	14	20	6	Ø3,2	44	12,5	3	M6	0,5	-	3	2,2	5
КД243	Ø13	8	16	4	Ø2	37	9	2	M5	0,3	Ø7,5	1,5	1	3