

**СИЛОВЫЕ ДИОДЫ****ДИОДЫ ВЫПРЯМИТЕЛЬНЫЕ****ОСНОВНЫЕ ПАРАМЕТРЫ:****УОБР И П МАКС. - МАКСИМАЛЬНОЕ ПОВТОРЯЮЩЕЕСЯ ИМПУЛЬСНОЕ ОБРАТНОЕ НАПРЯЖЕНИЕ****IПР Д. - ДЕЙСТВУЮЩИЙ ПРЯМОЙ ТОК****IПР УД. - УДАРНЫЙ ПРЯМОЙ ТОК (ПРИ ТИМП=10МС)****ТП МАКС. - МАКСИМАЛЬНАЯ ТЕМПЕРАТУРА ПЕРЕХОДА**

НАИМЕНОВАНИЕ	УОБР.И.П. МАКС., В	IПР.СР., А	IПР.Д.,А	IПР.УД., КА	ТП.МАКС., °С
Д112-10(X)-...	100-1600	10	15	0,25	190
Д112-16(X)-...	100-1600	16	25	0,27	190
Д112-25(X)-...	100-1600	25	39	0,34	190
Д122-25-...	100-1400	25	39	0,34	190
Д122-32(X)-...	100-1300	32		0,4	150
Д122-40(X)-...	100-1400	40		0,5	150
Д132-50(X)-...	400-1500	50	78	1	190
Д132-80(X)-...	400-1500	80	125	1,2	190
Д133-400-...	1000-4000	400	760	7	150
Д133-500-...	1000-2800	500	1070	11	175
Д133-800-...	400-2000	800	1570	12	190
Д141-100(X)-...	300-1600	100	180	2,2	190
Д143-630-...	2400-4000	630	1470	10,5	150
Д143-800-...	1800-2800	800	1570	18	175
Д143-1000-...	400-1800	1000	2290	19	190
Д151-160-...	300-1600	160	300	4,5	190
Д161-200(X)-...	300-1800	200	400	5,5	190
Д161-250(X)-...	300-1800	250	480	6,4	190
Д161-320(X)-...	300-1600	320	520	7,5	190
Д161-400-...	300-1600	400	625	8,25	190
Д171-400-...	300-1800	400	760	14	190
Д243-800-...	2400-4400	800	1570	12,5	150
Д243-1000-...	1800-3200	1000	2290	18	175

\*В НАИМЕНОВАНИИ ПОСЛЕДНИЕ ЦИФРЫ УКАЗЫВАЮТ УОБР И П МАКС. (X × 100 В)

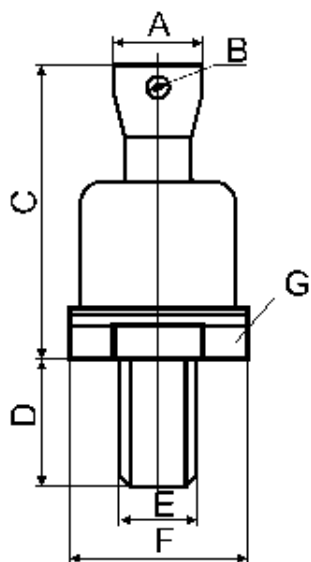
\*\*С БУКВОЙ "X" - КАТОД НА ОСНОВАНИИ, БЕЗ БУКВЫ "X" - АНОД НА ОСНОВАНИИ

**ДИОДЫ ЛАВИННЫЕ****ОСНОВНЫЕ ПАРАМЕТРЫ:****РОБР И НП. - УДАРНАЯ ОБРАТНАЯ РАССЕИВАЕМАЯ МОЩНОСТЬ****UПР ОБ. - НАПРЯЖЕНИЕ ПРОБОЯ****УОБР. - ПОСТОЯННОЕ ОБРАТНОЕ НАПРЯЖЕНИЕ****IПР УД. - УДАРНЫЙ ПРЯМОЙ ТОК (ПРИ ТИМП=10МС, УОБР=0)**

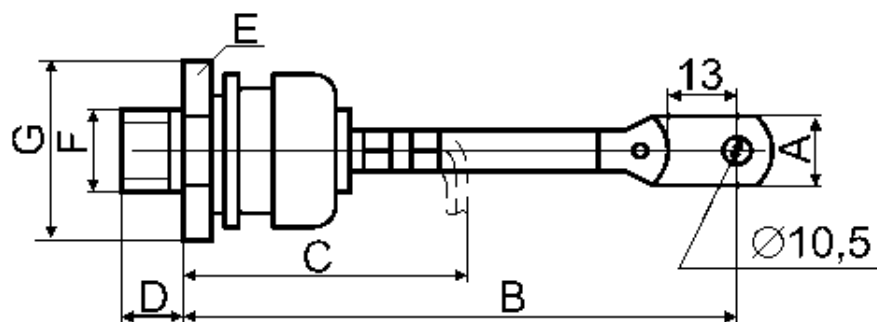
НАИМЕНОВАНИЕ	УОБР.И.П. МАКС., В	UПР ОБ., В	УОБР., В	IПР.СР., А	IПР.УД., КА	РОБР.И.НП., ВТ	ТП.МАКС., °С
ДЛ112-10-...	400-1500	500-1875	240-900	10	0,21	1,5	160
ДЛ112-16-...	400-1500	500-1875	240-900	16	0,25	1,5	160
ДЛ112-25-...	400-1500	500-1875	240-900	25	0,3	1,5	160
ДЛ122-32-...	400-1500	500-1875	240-900	32	0,4	2	160
ДЛ122-40(X)-...	400-1500	500-1875	240-900	40	0,5	2	160
ДЛ132-50-...	400-1500	500-1875	240-900	50	1	3,8	160
ДЛ132-80(X)-...	400-1500	500-1875	240-900	80	1,2	3,8	160
ДЛ133-500-...	400-1600	500-1875	240-900	500	12	16	150
ДЛ161-200-...	400-1400	500-1750	300-1050	200	5,5	16	160
ДЛ171-320-...	400-1400	500-1750	300-1050	320	6	8	140
ВЛ10-...	700-1200	805-1380	490-840	10	0,55	5	125
ВЛ25-...	700-1200	805-1380	490-840	25	0,9	5	100
ВЛ50-...	700-1200	805-1380	490-840	50	2	10	100
ВЛ200(X)-...	600-1400	805-1380	490-840	200	6	10	100
КД206А-В	400-600	750-1250	400-600	5	100	0,01	85
КД210А-Д	800-1000	1000-1250	800-1000	10	50	0,02	100

\*В НАИМЕНОВАНИИ ПОСЛЕДНИЕ ЦИФРЫ УКАЗЫВАЮТ УОБР И П МАКС. (X × 100 В)

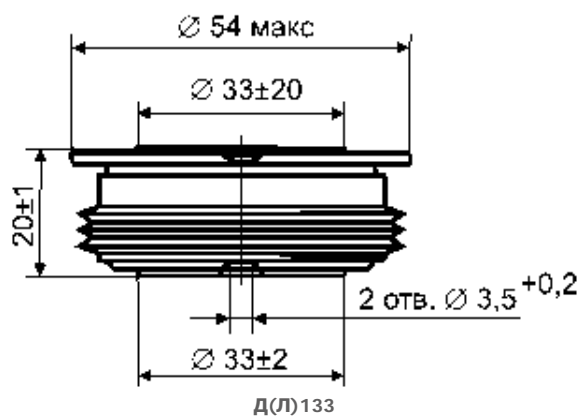
\*\*С БУКВОЙ "X" - КАТОД НА ОСНОВАНИИ, БЕЗ БУКВЫ "X" - АНОД НА ОСНОВАНИИ



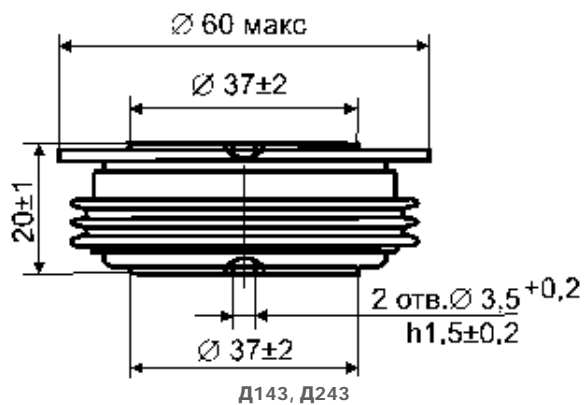
	ГАБАРИТНЫЕ РАЗМЕРЫ, ММ						
	A	B	C	D	E	F	G
Д(Л)112	4	2,2	18	11	M5	12,7	E11
Д(Л)122	7,2	4,3	26	12	M6	16,2	E14
Д(Л)132	10	5,3	35	14	M8	20	E17



	ГАБАРИТНЫЕ РАЗМЕРЫ, ММ						
	A	B	C	D	E	F	G
Д151	19MAX	150	70MAX	18	E27	M12	Ø30,5
Д(Л)161	21MAX	200±15	85MAX	16	E32	M20×1,5	Ø35,5
Д(Л)171	25 MAX	250±10	110MAX	19	E41	M24×1,5	Ø45,5



Д(Л)133



Д143, Д243