

Диоды таблеточной конструкции

ДИОДЫ

Д243-630, Д243-800
Д243-1000, Д243-1250

Общие сведения

Диоды Д243 на токи от 630 до 1250 А и напряжение от 2400 до 4400 В таблеточного исполнения предназначены для применения в цепях постоянного и переменного тока частотой до 500 Гц различных силовых установок.

Условия эксплуатации

Климатическое исполнение и категория размещения УХЛ2 и Т3 для эксплуатации в атмосфере типа I и II по ГОСТ 15150-69.

Диоды предназначены для эксплуатации во взрывобезопасных и химически неактивных средах, в условиях исключающих воздействие различных излучений (нейтронного, электронного, гамма-излучения).

По прочности и устойчивости к воздействию механических нагрузок диоды соответствуют группе М27 условий эксплуатации по ГОСТ 17516.1-90.

Диоды допускают воздействие вибрационных нагрузок в диапазоне частот от 10 до 100 Гц с ускорением 50 м/с² и одиночных ударов длительностью импульса 50 мс и ускорением 40 м/с².

Рекомендуемый охладитель ОР243-150 по ТУ У 32.1-30077685-015-2004. Допускается применение других охладителей с площадью поверхности не менее 5957 см².

Диоды по своим параметрам и характеристикам соответствуют ТУ У 32.1-30077685-014-2004.

Комплектность поставки и формулирование заказа

Диоды поставляются без охладителей, но по согласованию с предприятием-изготовителем могут поставляться с охладителем и комплектом крепежных деталей.

К каждой пачке диодов, транспортируемых в один адрес, прилагается этикетка.

При заказе диодов необходимо указать:

тип, класс, климатическое исполнение, категорию размещения, комплектность поставки, количество, номер технических условий.

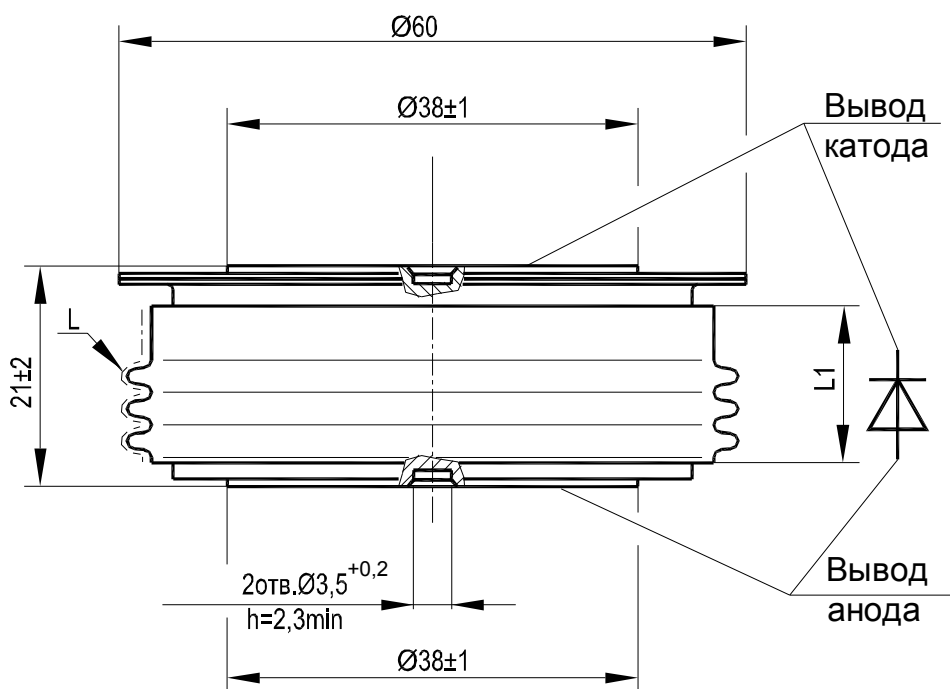
Пример заказа 20 штук диодов типа Д243-630 сорокового класса, климатического исполнения УХЛ, категории размещения 2.

Д243-630-40 УХЛ2 ТУ У 32.1-30077685-014-2004 20 шт., без охладителей.

Диоды таблеточной конструкции

Конструкция диодов

Д243-630, Д243-800, Д243-1000, Д243-1250



Тип диода	Размеры, мм		Масса, г, не более	Усилие сжатия, кН
	L	L1		
Д243-630, Д243-800, Д243-1000, Д243-1250	26,5	14,3	257	15±1

L - длина пути для тока утечки между анодом и катодом диода
L1 - расстояние по воздуху между анодом и катодом диода

Диоды таблеточной конструкции

Предельно допустимые значения параметров диодов

Параметр		Значение параметра		Условия установления норм на параметры
Буквенное обозначение	Наименование, единица измерения	Тип диода		
		Д243-630	Д243-800	
U_{RRM}	Повторяющееся импульсное обратное напряжение, В, для классов: 24 26 28 30 32 34 36 38 40 42 44			$T_{jm} = 160\text{ }^{\circ}\text{C}$ Импульс напряжения синусоидальный однополупериодный длительностью 10 мс, частота 50 Гц
		2400		
		2600		
		2800		
		3000		
		3200		
		3400		
		3600		
		3800		
		4000		
4200				
4400				
U_{RSM}	Неповторяющееся импульсное обратное напряжение, В, для классов: 24 26 28 30 32 34 36 38 40 42 44			$T_{jm} = 160\text{ }^{\circ}\text{C}$ Импульс напряжения синусоидальный однополупериодный длительностью 10 мс, одиночный
		2600		
		2800		
		3000		
		3200		
		3400		
		3600		
		3800		
		4000		
		4200		
4400				
4600				
U_{RWM}	Рабочее импульсное обратное напряжение, В	0,8 U_{RRM}		$T_{jm} = 160\text{ }^{\circ}\text{C}$ Импульс напряжения синусоидальный однополупериодный длительностью 10 мс, частота 50 Гц
U_R	Постоянное обратное напряжение, В	0,6 U_{RRM}		$T_c = 110\text{ }^{\circ}\text{C}$
I_{FAVM}	Максимально допустимый средний прямой ток, А	630	800	$T_c = 110\text{ }^{\circ}\text{C}$ Импульс тока синусоидальный, однополупериодный, длительностью 10 мс, частота 50 Гц
I_{FRMS}	Действующий прямой ток, А	990	1250	$T_c = 110\text{ }^{\circ}\text{C}$
I_{FSM}	Ударный прямой ток, кА	11,5	13,7	$T_j = 25\text{ }^{\circ}\text{C}$
		10,5	12,5	$T_{jm} = 160\text{ }^{\circ}\text{C}$ Импульс тока синусоидальный однополупериодный длительностью 10 мс, одиночный, $U_R = 0$
T_{jm} T_{jmin}	Температура перехода: максимальное значение, $^{\circ}\text{C}$ минимальное значение, $^{\circ}\text{C}$	160 минус 60		
T_{stgm} T_{stgmin}	Температура хранения: максимальное значение, $^{\circ}\text{C}$ минимальное значение, $^{\circ}\text{C}$	50 минус 60 (минус 10 для исполнения Т3)		

Диоды таблеточной конструкции

Предельно допустимые значения параметров диодов

Параметр		Значение параметра		Условия установления норм на параметры	
Буквенное обозначение	Наименование, единица измерения	Тип диода			
		Д243-1000	Д243-1250		
U_{RRM}	Повторяющееся импульсное обратное напряжение, В, для классов:			$T_{jm} = 175\text{ }^{\circ}\text{C}$ Импульс напряжения синусоидальный однополупериодный длительностью 10 мс, частота 50 Гц	
		10	1000		1000
		11	1100		1100
		12	1200		1200
		14	1400		1400
		16	1600		1600
		18	1800		1800
		20	2000		2000
		22	2200		2200
		24	2400		2400
		26	2600		
		28	2800		
30	3000				
32	3200				
U_{RSM}	Неповторяющееся импульсное обратное напряжение, В, для классов:			$T_{jm} = 175\text{ }^{\circ}\text{C}$ Импульс напряжения синусоидальный однополупериодный длительностью 10 мс, одиночный	
		10	1100		1100
		11	1200		1200
		12	1300		1300
		14	1500		1500
		16	1700		1700
		18	1900		1900
		20	2200		2200
		22	2400		2400
		24	2600		2600
		26	2800		
		28	3000		
30	3200				
32	3400				
U_{RWM}	Рабочее импульсное обратное напряжение, В	0,8 U_{RRM}		$T_{jm} = 175\text{ }^{\circ}\text{C}$ Импульс напряжения синусоидальный однополупериодный длительностью 10 мс, частота 50 Гц	
U_R	Постоянное обратное напряжение, В	0,6 U_{RRM}		$T_c = 115\text{ }^{\circ}\text{C}$	
I_{FAVM}	Максимально допустимый средний прямой ток, А	1000	1250	$T_c = 115\text{ }^{\circ}\text{C}$ Импульс тока синусоидальный, однополупериодный, длительностью 10 мс, частота 50 Гц	
I_{FRMS}	Действующий прямой ток, А	1600	1960	$T_c = 115\text{ }^{\circ}\text{C}$	
I_{FSM}	Ударный прямой ток, кА	20,0	22,0	$T_j = 25\text{ }^{\circ}\text{C}$	
		18,0	20,0	$T_{jm} = 175\text{ }^{\circ}\text{C}$ Импульс тока синусоидальный однополупериодный длительностью 10 мс, одиночный, $U_R = 0$	
$I_{c(crit)}$	Ток термодинамической стойкости корпуса, кА	13		$t_i = 5,8\text{ мс}$	
T_{jm}	Температура перехода:	175 минус 60			
T_{jmin}	максимальное значение, $^{\circ}\text{C}$ минимальное значение, $^{\circ}\text{C}$				
T_{stgmax}	Температура хранения:	50 минус 60 (минус 10 для исполнения Т3)			
T_{stgmin}	максимальное значение, $^{\circ}\text{C}$ минимальное значение, $^{\circ}\text{C}$				

Диоды таблеточной конструкции

Характеристики и параметры диодов

Параметр		Значение параметра		Условия установления норм на параметры
Буквенное обозначение	Наименование, единица измерения	Тип диода		
		Д243-630	Д243-800	
U_{FM}	Импульсное прямое напряжение, В, не более	2,10	1,95	$T_j = 25\text{ }^{\circ}\text{C}$ $I_F = 3,14I_{FAVM}$
U_{TO}	Пороговое напряжение, В	0,9	0,89	$T_{jm} = 160\text{ }^{\circ}\text{C}$
r_T	Динамическое сопротивление, МОм	0,451	0,413	$T_{jm} = 160\text{ }^{\circ}\text{C}$
I_{RRM}	Повторяющийся импульсный обратный ток, мА, не более	50		$T_{jm} = 160\text{ }^{\circ}\text{C}$
R_{thjc}	Тепловое сопротивление переход-корпус, $^{\circ}\text{C}/\text{Вт}$, не более	0,027		Постоянный ток

Параметр		Значение параметра		Условия установления норм на параметры
Буквенное обозначение	Наименование, единица измерения	Тип диода		
		Д243-1000	Д243-1250	
U_{FM}	Импульсное прямое напряжение, В, не более	1,65		$T_j = 25\text{ }^{\circ}\text{C}$ $I_F = 3,14I_{FAVM}$
U_{TO}	Пороговое напряжение, В	0,85	0,81	$T_{jm} = 175\text{ }^{\circ}\text{C}$
r_T	Динамическое сопротивление, МОм	0,364	0,264	$T_{jm} = 175\text{ }^{\circ}\text{C}$
I_{RRM}	Повторяющийся импульсный обратный ток, мА, не более	50		$T_{jm} = 175\text{ }^{\circ}\text{C}$
R_{thjc}	Тепловое сопротивление переход-корпус, $^{\circ}\text{C}/\text{Вт}$, не более	0,027		Постоянный ток

Характеристики и параметры диодов с охладителем ОР243-150

Параметр		Значение параметра				Условия установления норм на параметры
Буквенное обозначение	Наименование, единица измерения	Тип диода				
		Д243-630	Д243-800	Д243-1000	Д243-1250	
I_{FAV}	Допустимый средний прямой ток, А	305	310	360	395	Естественное охлаждение, $T_a = 40\text{ }^{\circ}\text{C}$
		635	655	755	845	Принудительное охлаждение со скоростью воздуха в межреберном пространстве 6 м/с. Форма тока - полусинусоидальная, частота 50 Гц
R_{thja}	Тепловое сопротивление переход-среда, $^{\circ}\text{C}/\text{Вт}$, не более	0,317				Естественное охлаждение, $T_a = 40\text{ }^{\circ}\text{C}$
		0,117				Принудительное охлаждение, $v = 6\text{ м/с}$. Постоянный ток
R_{thch}	Тепловое сопротивление корпус-охладитель, $^{\circ}\text{C}/\text{Вт}$, не более	0,010				