

# Разъемы FQ серии



## расшифровка

FQ
14
—
7
T
K
—
8

1
2
3
4
5
6

1. серия: FQ
2. размер кожуха : 14, 18, 24, 30
3. количество контактов : 2,3,4,5,6,7,9,10,12,16,19,26,32,42,55
4. T: кабельная часть, Z: блочная часть
5. K: розетка, J: вилка
6. размер контакта: 6,7,8,9,10,12,14,16

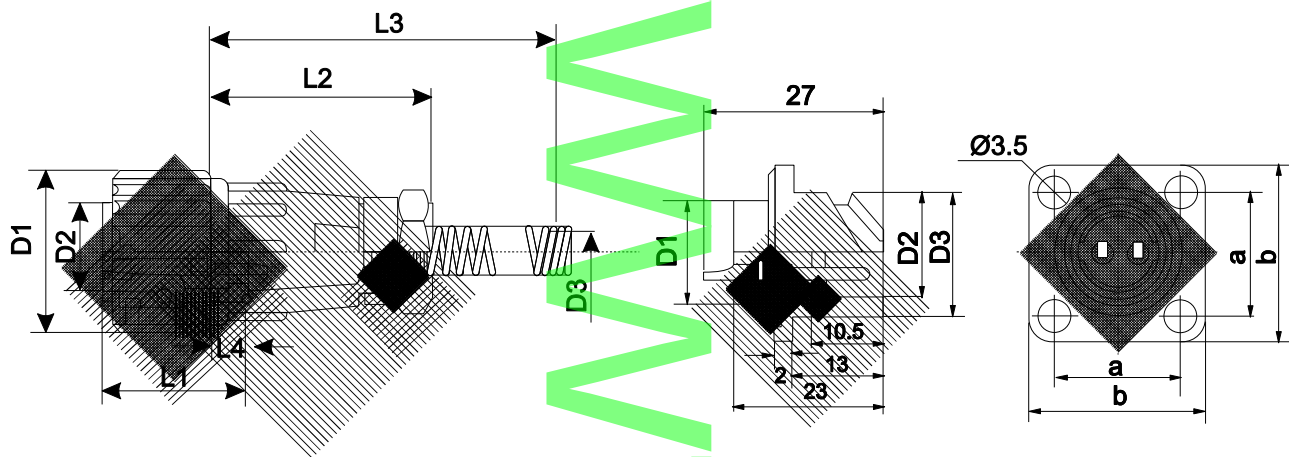
## технические характеристики

разъёмы можно погружать в воду на глубину 1 метр на 30 мин. (IP 67)

Рабочая температура	влажность	Атмосферное давление	виброустойчивость	удароустойчивость
-55°C~+85°C	(90~96)% at40°C	4.4КПа	10~200Hz, 150m/s <sup>2</sup>	490m/s <sup>2</sup>
ток	напряжение	Сопротивление контактов		долговечность
2А~5А	250V	≤10mΩ		500cycles
10А-25А	400V	≤5mΩ		500cycles

Окружающая среда	Прикладываемое напряжение	Сопротивление изоляции
нормальная	1200V	≥1000MΩ
высокотемпературная	1000V	≥500MΩ
Повышенная влажность	800V	≥100MΩ
Низкое давление	400V	-

# Разъемы FQ серии



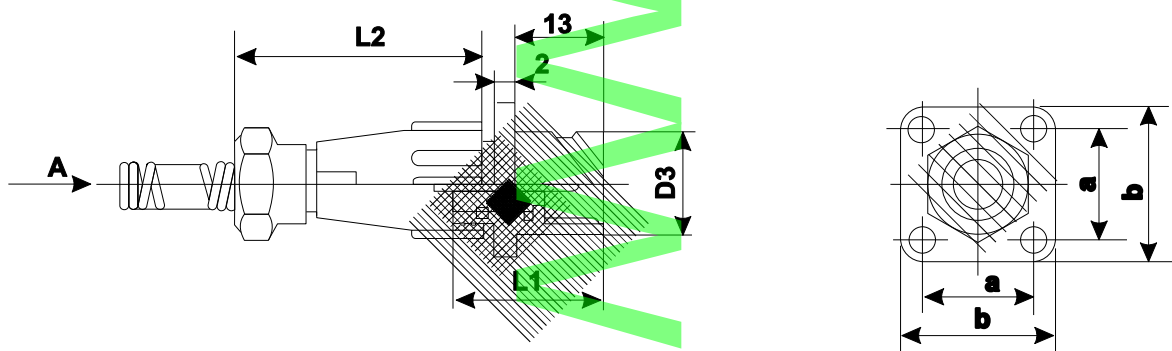
Тип	D1	D2	L1	L4	Кабельная муфта	D3 Ø	L2	L3
FQ14	Ø21	Ø12.2	21	5.4	Ø 6,7	6,7	35	60
					Ø 8	8	35	65
FQ18	Ø27	Ø16.6	21	5.4	Ø 6	6	38	64
					Ø 9,10	9,10	38	69
FQ24	Ø33	Ø22.6	21	5.4	Ø 6	6	46	72
					Ø 10,12	10,12	46	77
FQ30	Ø39.5	Ø28.6	21	5.4	Ø14,16	14,16	51	92.5

## Розетка

Тип	a	b	D1	D2	D3 Ø
FQ14	17±0.2	24	Ø14	Ø12.2	16.8
FQ18	20±0.2	27	Ø18	Ø16.6	21.2
FQ24	26±0.2	33	Ø24	Ø22.6	27.2
FQ30	31±0.1	38	Ø30	Ø28.6	33.2

www.fotorele.net

# Разъемы FQ серии



## Кабельная розетка

Тип	D3 Ø	a	b	L1	Cable sleeve	L2
FQ14	16.8	17	24	21	6,7,8	35
FQ18	21.2	20	27	21	6,9,10	38
FQ24	27.2	26	33	21	6,10,12	46
FQ30	33.2	31	38	21	14,16	51

2

тип	Количество контактов	Д контакта / ток	тип	Количество контактов	Д контакта / ток
FQ14	2,3,4	1.5 ,10A/400V	FQ24	4,6	2.5, 25A/400V
	5,6,7	1.0, 3A/250V		10	1.5,10A/400V
	9	0.8, 2A/250V		19,26	1.0 ,3A/250V
FQ18	3	2, 18A/400V	FQ30	9,10	2.5 ,25A/400V
	4,5,6,7	1.5, 10A/400V		16	2 , 18A/400V
	12	1.0 ,3A/250V		32,42,55	1.0 ,2A/250V