

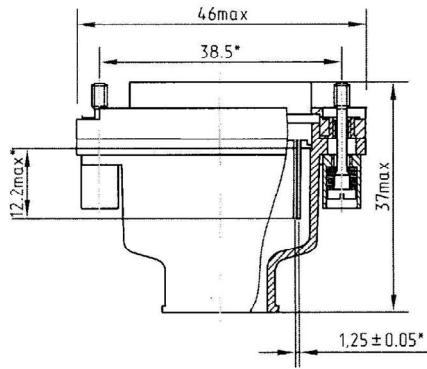
<p>Применение Соединители предназначены для применения в РЭА, используемой в системах контроля и управления летательных аппаратов и наземной технике</p>	 <p style="text-align: center;">СТАНДАРТ ОСТ В 11 0121 – 91</p>	<p>Описание</p> <ul style="list-style-type: none"> • Соединители (вилки, розетки) прямоугольные объемного монтажа с винтовой фиксацией сочлененного положения. • Соединители состоят из кабельной вилки и приборной розетки и имеют шпоночную поляризацию корпусов. • Соединители имеют токопроводное покрытие корпусных деталей (корпуса, кожуха). • Покрытие контактов – золото (серебро). • Кожух монтажный поставляется по дополнительному заказу. • Соединители для внутреннего монтажа всеклиматического исполнения. • Соединители взаимосочленяемы с ОНП-ЖИ-8 по НЦО.364.021 ТУ.
---	--	---

ХАРАКТЕРИСТИКИ

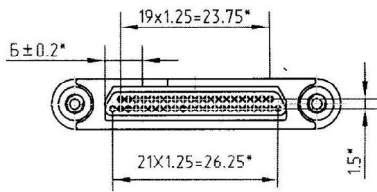
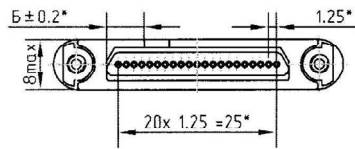
<p>Механические</p> <p>1. Синусоидальная вибрация: - диапазон частот, 1-5000Гц - амплитудное ускорение 400 (40) м/с² (g)</p> <p>2. Механический удар: однократного действия: - ускорение 10000 (1000) м/с² (g) - длительность действия 0,1-2 мс. многократного действия: - ускорение 1500 (150) м/с² (g) - длительность действия 1-5 мс.</p> <p>3. Линейное ускорение 2000 (200) м/с² (g)</p> <p>4. Акустический шум: - диапазон частот, 50-10000 Гц. - уровень звукового давления 150 дБ.</p>	<p>Электрические</p> <p>1. Сопротивление контактов не более 10 мОм. 2. Емкость между любыми контактами не должна превышать 2,5 пФ. 3. Сопротивление изоляции в нормальных климатических условиях 1000 МОм. 4. Эффективность экранирования не менее значений, указанных в таблице:</p> <table border="1" data-bbox="391 918 853 1265"> <thead> <tr> <th>Частота, МГц</th> <th>Эффективность экранирования, дБ</th> </tr> </thead> <tbody> <tr><td>30</td><td>50</td></tr> <tr><td>100</td><td>42</td></tr> <tr><td>200</td><td>40</td></tr> <tr><td>300</td><td>38</td></tr> <tr><td>400</td><td>36</td></tr> <tr><td>500</td><td>34</td></tr> <tr><td>600</td><td>32</td></tr> <tr><td>800</td><td>30</td></tr> <tr><td>1000</td><td>30</td></tr> </tbody> </table> <p>5 Рабочий ток на каждый контакт при его равномерной нагрузке, не более 1А. 6 Максимальный ток на одиночный контакт при десятипроцентной от максимального тока нагрузке остальных контактов, не более 1.5 А. 7 Максимальное рабочее напряжение 100 В.</p>	Частота, МГц	Эффективность экранирования, дБ	30	50	100	42	200	40	300	38	400	36	500	34	600	32	800	30	1000	30	<p>Климатические</p> <p>1. Повышенная рабочая температура среды 85⁰ С. 2. Пониженная температура среды минус 60⁰ С 3. Повышенная относительная влажность воздуха 98% при температуре 35⁰ С. 4. Атмосферное пониженное рабочее давление 1,3 · 10⁻⁴ Па (10⁻⁶ мм рт.ст.) 5. Атмосферное повышенное рабочее давление 29,4 · 10⁴ Па (3 кгс/см²). 6. Иней, роса 7. Соляной (морской) туман 8. Солнечное излучение 9. Плесневые грибы</p> <p>Требования надежности</p> <p>1. Гамма - процентная наработка в допустимых режимах и условиях 10000 ч. 2. Количество сочленений – расчленений – 250 3. Гамма процентный срок сохраняемости -25 лет.</p>
Частота, МГц	Эффективность экранирования, дБ																					
30	50																					
100	42																					
200	40																					
300	38																					
400	36																					
500	34																					
600	32																					
800	30																					
1000	30																					

УСЛОВНОЕ ОБОЗНАЧЕНИЕ СОЕДИНИТЕЛЕЙ ОНП-ЖИ-8Э

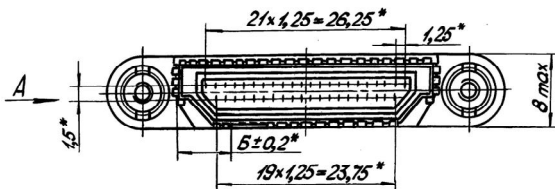
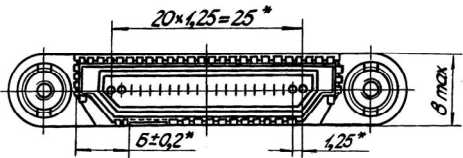
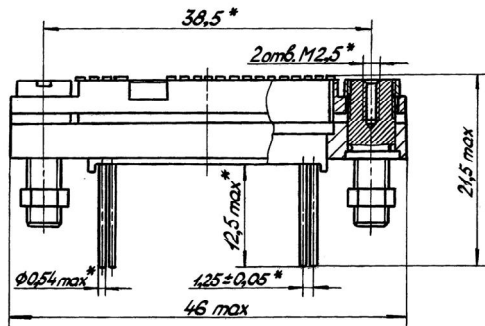
ОНП-ЖИ-8	Э	-21(42)	/46x8	-В(Р)	-58(23,29)	-1(2,3,4,5,6)	-С
Тип соединителя							
Токопроводное покрытие корпусных деталей							
Кол-во контактов							
Условный размер вилки, розетки: длина и ширина корпуса							
Часть соединителя: В-вилка, Р-розетка							
Конструктивное исполнение (номер типоконструкции): 58 – кабельная часть с ориентирующими элементами и прямым металлическим экранированным кожухом 23 – приборная часть с ориентирующими элементами без кожуха для установки с внутренней стороны стенки прибора 29 – приборная часть с ориентирующими элементами без кожуха для установки с наружной стороны стенки прибора							
Номер позиции поляризующего элемента							
Покрытие рабочей части контактов: С – серебро, отсутствие буквы – золото							



Номер позиции поляризующего элемента	мм Б
1	6,0
2	9,5
3	13,0
4	16,5
5	20,0
6	23,5



Розетка ОНП-ЖИ-8Э-21(42)/46х8-Р23



Розетка ОНП-ЖИ-8Э-21(42)/46х8-Р29

