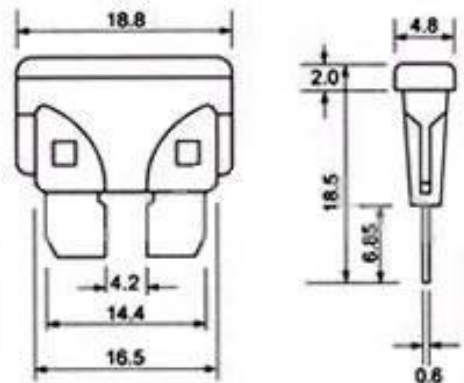
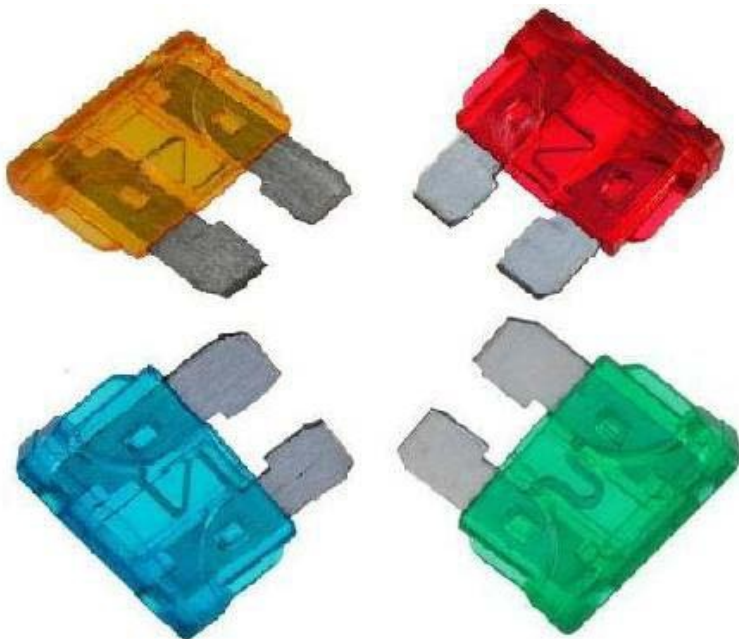


Ножевые предохранители серии S1035-2

Напряжение	32 В
Материал выводов	цинк
Материал корпуса	полисульфон



Ток, А	Цвет корпуса
1	черный
2	серый
3	темно-фиолетовый
4	розовый
5	желто-коричневый
7,5	коричневый
10	красный

Ток, А	Цвет корпуса
10	красный
15	голубой
20	желтый
25	прозрачный
30	зеленый
35	светло-фиолетовый
40	янтарный

ПРЕДЛАГАЕМ ЭЛЕКТРОННЫЕ КОМПОНЕНТЫ
(радиодетали) СО СКЛАДА И ПОД ЗАКАЗ
 УП «Лаперуз-А» г.Минск тел./факс 8(017)200-56-46
 интернет сайт www.fotorele.net e:mail minsk17@tut.by