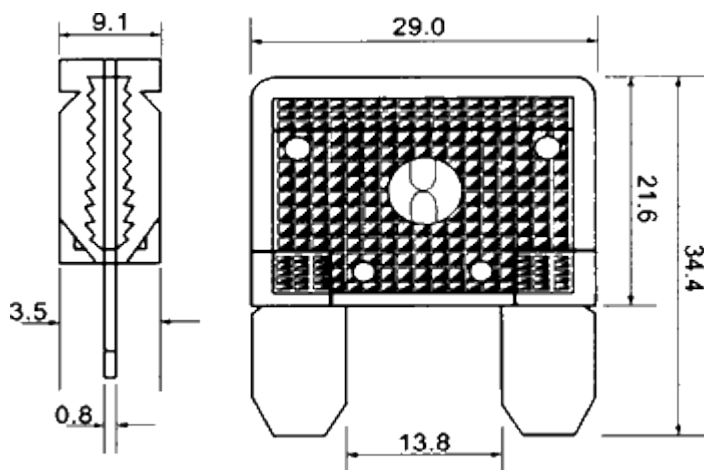
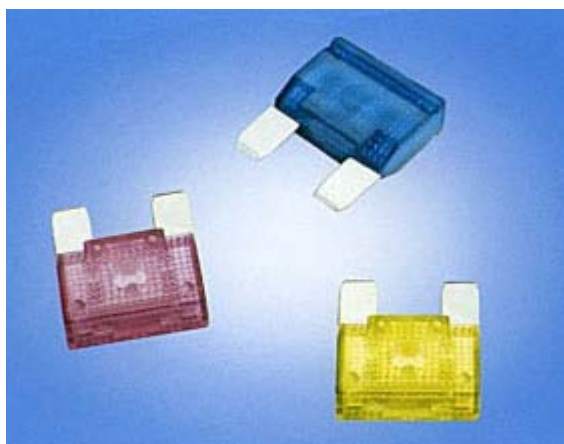


Ножевые предохранители серии S1036-2

Напряжение	32 В
Материал выводов	цинк
Материал корпуса	полисульфон



Ток, А	Цвет корпуса
20	желтый
30	зеленый
40	янтарный
50	красный
60	синий
70	коричневый

ПРЕДЛАГАЕМ ЭЛЕКТРОННЫЕ КОМПОНЕНТЫ
(радиодетали) СО СКЛАДА И ПОД ЗАКАЗ
УП «Лаперуз-А» г.Минск тел./факс 8(017)200-56-46
интернет сайт www.fotorele.net e:mail minsk17@tut.by