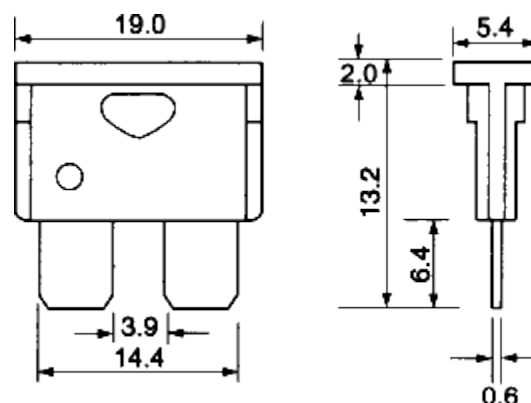


Ножевые предохранители серии S1035-4

Напряжение	32 В
Материал выводов	цинк
Материал корпуса	полисульфон



Ток, А	Цвет корпуса
5	оранжевый
10	красный
15	синий
20	желтый
25	белый
30	зеленый
35	фиолетовый
40	темно-красный

ПРЕДЛАГАЕМ ЭЛЕКТРОННЫЕ КОМПОНЕНТЫ
(радиодетали) СО СКЛАДА И ПОД ЗАКАЗ
УП «Лаперуз-А» г.Минск тел./факс 8(017)200-56-46
интернет сайт www.fotorele.net e:mail minsk17@tut.by