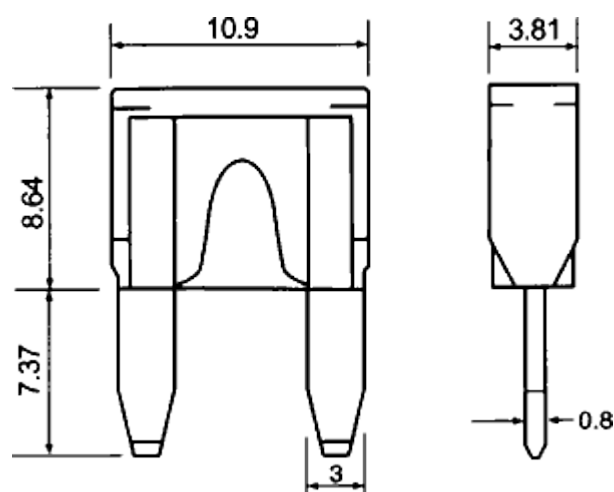


Ножевые предохранители серии S1035-1

| | |
|-------------------------|-------------|
| Напряжение | 32 В |
| Материал выводов | цинк |
| Материал корпуса | полисульфон |



| Ток, А | Цвет корпуса |
|---------------|---------------------|
| 5 | оранжевый |
| 10 | красный |
| 15 | синий |
| 20 | желтый |
| 25 | прозрачный |
| 30 | зеленый |

ПРЕДЛАГАЕМ ЭЛЕКТРОННЫЕ КОМПОНЕНТЫ
(радиодетали) СО СКЛАДА И ПОД ЗАКАЗ
УП «Лаперуз-А» г.Минск тел./факс 8(017)200-56-46
интернет сайт www.fotorele.net e:mail minsk17@tut.by