



## 7P Серия - Устройства защиты от импульсных перенапряжений (SPD)

### Характеристики

Устройства защиты от импульсных перенапряжений (SPD) Тип 1+2, однофазные системы с высоким потенциалом разряда и без остаточного тока / трехфазные системы

- Разрядники для защиты от перенапряжений для низковольтных систем для защиты оборудования от повышенного напряжения, вызванного прямым попаданием молнии, перегрузками из-за индукции и включения оборудования
- Для установки в разделительных зонах LPZ 0 - LPZ 1 и выше
- Версии с комбинациями варисторных блоков повышенной мощности и инкапсулированных искровых разрядников для тяжелых условий работы (GDT), которые устраняют ток утечки и высокий ток разряда
- Без остаточного тока
- Очень низкое остаточное напряжение
- Низкое напряжение  $U_p$
- Сменные модули
- Возможность установки в перевернутом положении (благодаря двойной маркировке клемм и новой системе ограничителей сменных модулей)
- Визуальный контроль неисправности: Норма/Заменить
- Сдвоенные винтовые клеммы
- Съёмная клемма для удаленного контроля состояния: Норма/Заменить/Наличие. Клемма 07P.01 в комплекте
- В соответствии с EN 61643-11
- Монтаж на рейку 35мм (EN 60715), ширина каждого модуля 36мм

**7P.09.1.255.0100** SPD Тип 1, защита искровыми разрядниками (GDT) для приложений N-PE, для конфигурации 3+1

**7P.01.8.260.1025** SPD Тип 1+2, варистор + однополюсный защитный блок GDT для 1-фазных или 3-фазных систем (230/400 В) с искровым разрядником GDT (7P.09)

**7P.02.8.260.1025** SPD Тип 1+2 для однофазных цепей. варистор + разрядник GDT L-N + разрядник GDT N-PE

Габаритные чертежи см. стр. 317

#### Характеристики SPD

	N-PE		L-N		N-PE
Номинальное напряжение ( $U_N$ ) В AC	—		230		—
Максимальное рабочее напряжение ( $U_C$ ) В AC	255		260		255
Импульсный ток от молнии (10/350 мкс) ( $I_{imp}$ ) kA	100		25		50
Номинальный ток разряда (8/20 мкс) ( $I_n$ ) kA	100		30		50
Максимальный ток разряда (8/20 мкс) ( $I_{max}$ ) kA	100		60		100
Уровень защиты напряжения ( $U_p$ ) kV	1.5		1.5		1.5
Возможность независимого включения последующего тока ( $I_{fl}$ ) A	100		Нет последующей нагрузки		100
Время отклика ( $t_a$ ) ns	100		100		100
Проверка на короткое замыкание при максимальной защите от перенапряжения kA <sub>rms</sub>	—		50		—
Максимальная защита от перенапряжения	—		250 A gL/gG		—
Максимальная защита от перенапряжения при последовательном подключении	—		125 A gL/gG		—
Коды сменных модулей	7P.00.1.000.0100		7P.00.8.260.0025		7P.00.8.260.0025 7P.00.1.000.0050

#### Прочие технические характеристики

Диапазон температур °C	-40...+80				
Категория защиты	IP20				
Сечение провода	Одножильный провод		Многожильный провод		
	мм <sup>2</sup>	1X2.5...1x50	1X2.5...1x35		
AWG	1X13...1x1		1X13...1x2		
Длина зачистки провода мм	11				
Момент закручивания Нм	4				

#### Характеристики контактов для удаленного мониторинга

	1 CO (SPDT)		1 CO (SPDT)		1 CO (SPDT)	
Номинальный ток А AC/DC	0.5 - 0.1		0.5 - 0.1		0.5 - 0.1	
Номинальное напряжение В AC/DC	250		250		250	
Сечение провода (07P.01)	Одножильный провод	Многожильный провод	Одножильный провод	Многожильный провод	Одножильный провод	Многожильный провод
	мм <sup>2</sup>	1.5	1.5	1.5	1.5	1.5
AWG	16		16		16	

#### Сертификация (в соответствии с типом)



## Характеристики

Устройства защиты от импульсных перенапряжений (SPD) Тип 1+2, трехфазные системы с высоким потенциалом разряда и без остаточного тока (230/400 В)

- Разрядники для защиты от перенапряжений для низковольтных систем для защиты оборудования от повышенного напряжения, вызванного прямым попаданием молнии, перегрузками из-за индукции и включении оборудования
- Для установки в разделительных зонах LPZ 0 - LPZ 1 и выше
- Версии с комбинациями варисторных блоков повышенной мощности и инкапсулированных искровых разрядников для тяжелых условий работы (GDT), которые устраняют ток утечки и высокий ток разряда
- Без остаточного тока
- Очень низкое остаточное напряжение
- Низкое напряжение Ur
- Сменные модули
- Возможность установки в перевернутом положении (благодаря двойной маркировке клемм и новой системе ограничителей сменных модулей)
- Визуальный контроль неисправности: Норма/Заменить
- Сдвоенные винтовые клеммы
- Съёмная клемма для удаленного контроля состояния: Норма/Заменить/Наличие. Клемма 07P.01 в комплекте
- В соответствии с EN 61643-11
- Монтаж на рейку 35мм (EN 60715), ширина каждого модуля 36мм

**7P.03.8.260.1025** SPD Тип 1+2 для трехфазных цепей без нейтрали (шина PE-N). Варистор + искровой разрядник GDT, защита L1, L2, L3-PE-N

**7P.04.8.260.1025** SPD Тип 1+2 для трехфазных цепей с нейтралью. Варистор + искровой разрядник GDT, защита L1, L2, L3-N + искровой разрядник N-PE

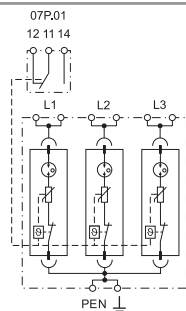
**7P.05.8.260.1025** SPD Тип 1+2 для трехфазных цепей с нейтралью. Варистор + разрядник GDT, защита L1, L2, L3-N + варистор + разрядник GDT N-PE

Габаритные чертежи см. стр. 317, 318

7P.03.8.260.1025



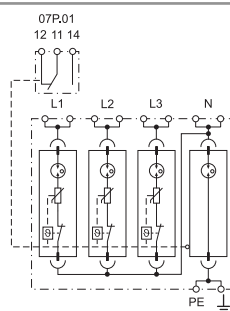
- SPD Тип 1+2
- Комбинация 3-х Варистор + инкапсулированный искровой разрядник
- Контакт для удаленного контроля состояния варистора / наличия модуля GDT
- Возможность установки в перевернутом положении
- Сменные модули



7P.04.8.260.1025



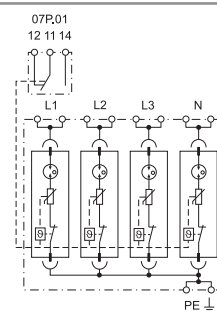
- SPD Тип 1+2
- Комбинация 4 Варистора + инкапсулированный искровой разрядник + дополнительный инкапсулированный искровой разрядник
- Визуальный контроль и съёмный контакт для удаленного контроля состояния варистора и модуля GDT / наличия модуля GDT N-PE
- Возможность установки в перевернутом положении
- Сменные модули



7P.05.8.260.1025



- SPD Type 1+2
- Комбинация 3 Варистора + инкапсулированный искровой разрядник
- Визуальный контроль и съёмный контакт для удаленного контроля состояния варистора и модуля GDT
- Возможность установки в перевернутом положении
- Сменные модули



Характеристики SPD		L-PEN		L-N	N-PE	L, N-PE	
Номинальное напряжение (U <sub>N</sub> )	В AC	230		230	—	230	
Максимальное рабочее напряжение (U <sub>C</sub> )	В AC	260		260	255	260	
Импульсный ток от молнии (10/350 мкс) (I <sub>imp</sub> )	kA	25		25	100	25	
Номинальный ток разряда (8/20 мкс) (I <sub>n</sub> )	kA	30		30	100	30	
Максимальный ток разряда (8/20 мкс) (I <sub>max</sub> )	kA	60		60	100	60	
Уровень защиты напряжения (U <sub>p</sub> )	kV	1.5		1.5	1.5	1.5	
Возможность независимого включения последующего тока (I <sub>fi</sub> )	A	Нет последующей нагрузки		Нет последующей нагрузки	100	Нет последующей нагрузки	
Время отклика (t <sub>a</sub> )	ns	100		100	100	100	
Проверка на короткое замыкание при максимальной защите от перенапряжения	kA <sub>rms</sub>	50		50	—	50	
Максимальная защита от перенапряжения		250 A gL/gG		250 A gL/gG	—	250 A gL/gG	
Максимальная защита от перенапряжения при последовательном подключении		125 A gL/gG		125 A gL/gG	—	125 A gL/gG	
Коды сменных модулей		7P.00.8.260.0025		7P.00.8.260.0025	7P.00.1.000.0100	7P.00.8.260.0025	
<b>Прочие технические характеристики</b>							
Диапазон температур	°C	-40...+80					
Категория защиты		IP20					
Сечение провода		Одножильный провод			Многожильный провод		
	мм <sup>2</sup>	1X2.5...1x50			1X2.5...1x35		
	AWG	1X13...1x1			1X13...1x2		
Длина зачистки провода	мм	11					
Момент закручивания	Нм	4					
<b>Характеристики контактов для удаленного мониторинга</b>							
Конфигурация контактов		1 CO (SPDT)		1 CO (SPDT)		1 CO (SPDT)	
Номинальный ток	A AC/DC	0.5 - 0.1		0.5 - 0.1		0.5 - 0.1	
Номинальное напряжение	В AC/DC	250		250		250	
Сечение провода (07P.01)		Одножильный провод	Многожильный провод	Одножильный провод	Многожильный провод	Одножильный провод	Многожильный провод
	мм <sup>2</sup>	1.5	1.5	1.5	1.5	1.5	1.5
	AWG	16	16	16	16	16	16

Сертификация (в соответствии с типом)





## 7P Серия - Устройства защиты от импульсных перенапряжений (SPD)

### Характеристики

Устройства защиты от импульсных перенапряжений (SPD) Тип 1+2 для "Систем с низким напряжением  $U_p$ " - одна/три фазы

- Разрядники для защиты от перенапряжений для систем 230/400В для защиты оборудования от повышенного напряжения, вызванного прямым или непрямым попаданием молнии
- Для установки в разделительных зонах LPZ 0 и LPZ 1
- Низкий уровень напряжения  $U_p$  для защиты чувствительного оборудования
- Визуальный контроль состояния варистора - Норма/Заменить
- Контакты для удаленного контроля для каждого варисторного модуля. Разъем 07P.01 в комплекте
- Сменные модули Варисторы и искровые разрядники
- В соответствии с EN 61643-11
- Монтаж на рейку 35мм (EN 60715), ширина каждого модуля 35мм

#### 7P.12.8.275.1012

- Варисторная защита L-N + искровой разрядник N-PE
- Заменяемые модули: Искровой разрядник и Варистор

#### 7P.13.8.275.1012

- Варисторная защита L1, L2, L3-PEN
- Заменяемые варисторные модули

7P.12 / 7P.13

Винтовые клеммы

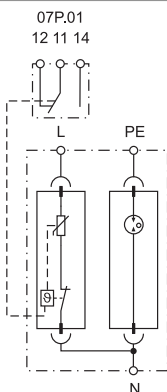


Габаритные чертежи см. стр. 318

#### 7P.12.8.275.1012



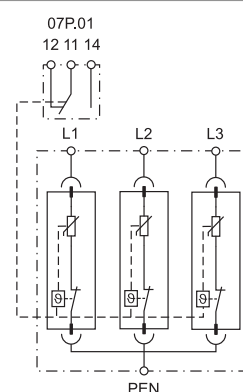
- SPD Тип 1+2
- Заменяемые модули: Искровой разрядник и Варистор
- Визуальный и удаленный контроль состояния варистора



#### 7P.13.8.275.1012



- SPD Тип 1+2
- Заменяемые варисторные модули
- Визуальный и удаленный контроль состояния варисторов



Характеристики SPD	L-N	N-PE	L-PEN	
Номинальное напряжение ( $U_N$ ) В AC	230	—	230	
Максимальное рабочее напряжение ( $U_C$ ) В AC/DC	275 / 350	255 / —	275 / 350	
Импульсный ток от молнии (10/350 мкс) ( $I_{imp}$ ) kA	12.5	25	12.5	
Номинальный ток разряда (8/20 мкс) ( $I_n$ ) kA	30	40	30	
Максимальный ток разряда (8/20 мкс) ( $I_{max}$ ) kA	60	60	60	
Уровень защиты напряжения ( $U_p$ ) kV	1.2	1.5	1.2	
Возможность независимого включения последующего тока ( $I_{fl}$ ) A	Нет последующей нагрузки	100	Нет последующей нагрузки	
Время отклика ( $t_a$ ) ns	25	100	25	
Проверка на короткое замыкание при максимальной защите от перенапряжения $kA_{rms}$	35	—	35	
Максимальная защита от перенапряжения	160 A gL/gG	—	160 A gL/gG	
Коды заменяемых модулей	7P.10.8.275.0012	7P.10.1.000.0025	7P.10.8.275.0012	
<b>Прочие технические характеристики</b>				
Диапазон температур °C	-40...+80			
Категория защиты	IP20			
Сечение провода мм <sup>2</sup>	Одножильный провод		Многожильный провод	
	1x1...1x50		1x1...1x35	
AWG	1x 17...1x1		1x 17...1x2	
Длина зачистки провода мм	14			
Момент закручивания Нм	4			
<b>Характеристики контактов для удаленного мониторинга</b>				
Конфигурация контактов	1 CO (SPDT)	—	1 CO (SPDT)	
Номинальный ток А AC/DC	0.5 - 0.1	—	0.5 - 0.1	
Номинальное напряжение В AC/DC	250	—	250	
Сечение провода (07P.01) мм <sup>2</sup>	Одножильный провод	Многожильный провод	Одножильный провод	Многожильный провод
	1.5	1.5	1.5	1.5
AWG	16	16	16	16

Таймеры и реле контроля

Сертификация (в соответствии с типом)



## Характеристики

Устройства защиты от импульсных перенапряжений (SPD) Тип 1+2 для "Систем с низким напряжением  $U_p$ " - три фазы

- Разрядники для защиты от перенапряжений для систем 230/400В для защиты оборудования от повышенного напряжения, вызванного прямым или непрямым попаданием молнии
- Для установки в разделительных зонах LPZ 0 и LPZ 1
- Низкий уровень напряжения  $U_p$  для защиты чувствительного оборудования
- Визуальный контроль состояния варистора - Норма/Заменить
- Контакты для удаленного контроля для каждого варисторного модуля. Разъем 07P.01 в комплекте
- Сменные модули Варисторы и искровые разрядники
- В соответствии с EN 61643-11
- Монтаж на рейку 35мм (EN 60715), ширина каждого модуля 35мм

### 7P.14.8.275.1012

- Варисторная защита L1, L2, L3-N + искровой разрядник N-PE
- Заменяемые варисторные модули
- Незаменяемый Искровой разрядник

### 7P.15.8.275.1012

- Варисторная защита L1, L2, L3, N-PE
- Заменяемые варисторные модули

7P.14 / 7P.15

Винтовые клеммы

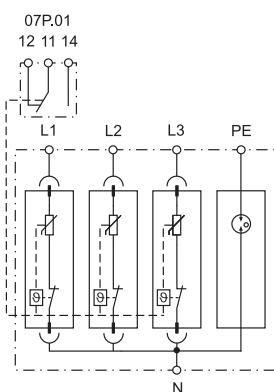


Габаритные чертежи см. стр. 318

### 7P.14.8.275.1012



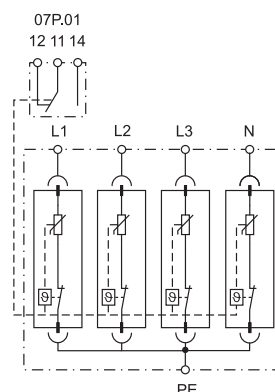
- SPD Тип 1+2
- Заменяемые варисторные модули
- Визуальный и удаленный контроль состояния варистора



### 7P.15.8.275.1012



- SPD Тип 1+2
- Заменяемые варисторные модули
- Визуальный и удаленный контроль состояния варисторов



Характеристики SPD		L-N	N-PE	L, N-PE	
Номинальное напряжение ( $U_N$ )	В AC	230	—	230	
Максимальное рабочее напряжение ( $U_C$ )	В AC/DC	275 / 350	255 / —	275 / 350	
Импульсный ток от молнии (10/350 мкс) ( $I_{imp}$ )	kA	12.5	50	12.5	
Номинальный ток разряда (8/20 мкс) ( $I_n$ )	kA	30	50	30	
Максимальный ток разряда (8/20 мкс) ( $I_{max}$ )	kA	60	100	60	
Уровень защиты напряжения ( $U_p$ )	kВ	1.2	1.5	1.2	
Возможность независимого включения последующего тока ( $I_{fl}$ )	A	Нет последующей нагрузки	100	Нет последующей нагрузки	
Время отклика ( $t_a$ )	ns	25	100	25	
Проверка на короткое замыкание при максимальной защите от перенапряжения $kA_{rms}$		35	—	35	
Максимальная защита от перенапряжения		160 A gL/gG	—	160 A gL/gG	
Коды заменяемых модулей		7P.10.8.275.0012	—	7P.10.8.275.0012	
<b>Прочие технические характеристики</b>					
Диапазон температур	°C	-40...+80			
Категория защиты		IP20			
Сечение провода		Одножильный провод		Многожильный провод	
	мм <sup>2</sup>	1x1...1x50		1x1...1x35	
	AWG	1x 17...1x1		1x 17...1x2	
Длина зачистки провода	мм	14			
Момент закручивания	Нм	4			
<b>Характеристики контактов для удаленного мониторинга</b>					
Конфигурация контактов		1 CO (SPDT)	—	1 CO (SPDT)	
Номинальный ток	A AC/DC	0.5 - 0.1	—	0.5 - 0.1	
Номинальное напряжение	В AC/DC	250	—	250	
Сечение провода (07P.01)		Одножильный провод	Многожильный провод	Одножильный провод	Многожильный провод
	мм <sup>2</sup>	1.5	1.5	1.5	1.5
	AWG	16	16	16	16

Сертификация (в соответствии с типом)





## 7P Серия - Устройства защиты от импульсных перенапряжений (SPD)

## Характеристики

## Устройства защиты от импульсных перенапряжений (SPD) Тип 2 - однофазные системы

- Разрядники для защиты систем 230/400В
- Защита оборудования от перенапряжения, вызванного попаданием молнии или бросками напряжения в сети
- Для установки в разделительных зонах LPZ 1 - LPZ 2 или выше

7P.21.8.275.1020 Варисторная защита L-N

7P.22.8.275.1020 Варисторная защита L-N + искровой разрядник N-PE

Искровой разрядник N-PE предотвращает утечку тока через заземление

- Визуальный контроль состояния варистора Норма/Заменить
- Контакты для удаленного контроля для каждого варисторного модуля. Разъем 07P.01 в комплекте
- Рекомендованный предохранитель: 125А
- Заменяемые варисторные модули
- В соответствии с EN 61643-11
- Монтаж на рейку 35мм (EN 60715), ширина каждого модуля 35мм

7P.21 / 7P.22

Винтовые клеммы

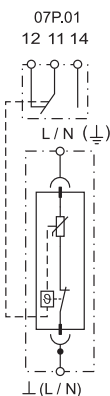


Габаритные чертежи см. стр. 319

## 7P.21.8.275.1020



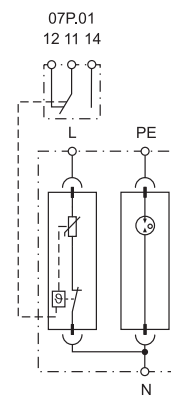
- SPD Тип 2 (1 варистор)
- Заменяемый варисторный модуль
- Визуальный и удаленный контроль состояния варистора



## 7P.22.8.275.1020



- SPD Тип 2 (1 варистор + 1 искровой разрядник)
- Комбинация заменяемый варистор и искровой разрядник закрытого типа
- Визуальный и удаленный контроль состояния варистора



## Характеристики SPD

		L-N	N-PE
Номинальное напряжение ( $U_N$ )	В AC	230	—
Максимальное рабочее напряжение ( $U_C$ )	В AC/DC	275 / 350	255 / —
Номинальный ток разряда (8/20 мкс) ( $I_n$ )	kA	20	20
Максимальный ток разряда (8/20 мкс) ( $I_{max}$ )	kA	40	40
Уровень защиты напряжения в 5kA ( $U_{P5}$ )	kV	0.9	—
Уровень защиты напряжения в $I_n(U_P)$	kV	1.2	1.5
Время отклика ( $t_a$ )	ns	25	100
Проверка на короткое замыкание при максимальной защите от перенапряжения	kA <sub>rms</sub>	35	—
Максимальная защита от перенапряжения		160 A gL/gG	—
Коды заменяемых модулей		7P.20.8.275.0020	7P.20.8.275.0020 7P.20.1.000.0020

## Прочие технические характеристики

Диапазон температур	°C	-40...+80	
Категория защиты		IP20	
Сечение провода		Одножильный провод	Многожильный провод
	мм <sup>2</sup>	1x1...1x50	1x1...1x35
	AWG	1x 17...1x1	1x 17...1x2
Длина зачистки провода	мм	14	
Момент закручивания	Нм	4	
<b>Характеристики контактов для удаленного мониторинга</b>			
Конфигурация контактов		1 CO (SPDT)	1 CO (SPDT)
Номинальный ток	A AC/DC	0.5 - 0.1	
Номинальное напряжение	В AC/DC	250	
Сечение провода (07P.01)		Одножильный провод	Многожильный провод
	мм <sup>2</sup>	1.5	1.5
	AWG	16	16

## Сертификация (в соответствии с типом)

Предлагаем продукцию Finder и другие ЭЛЕКТРОННЫЕ КОМПОНЕНТЫ (радиодетали) СО СКЛАДА И ПОД ЗАКАЗ

Беларусь г.Минск тел./факс 8(017)200-56-46

www.fotorele.net e.mail minsk17@tut.by



## 7P Серия - Устройства защиты от импульсных перенапряжений (SPD)

### Характеристики

Устройства защиты от импульсных перенапряжений (SPD) Тип 2 - трехфазные системы

- Разрядники для защиты систем 230/400В
- Защита оборудования от перенапряжения, вызванного попаданием молнии или бросками напряжения в сети
- Для установки в разделительных зонах LPZ 1 - LPZ 2 или выше

**7P.23.8.275.1020** Варисторная защита L1, L2, L3

**7P.24.8.275.1020** Варисторная защита L1, L2, L3-N, + искровой разрядник N-PE

**7P.25.8.275.1020** Варисторная защита L1, L2, L3-N, + искровой разрядник N-PE

Искровой разрядник N-PE предотвращает утечку тока через заземление

- Визуальный контроль состояния варистора Норма/Заменить
- Контакты для удаленного контроля для каждого варисторного модуля. Разъем 07P.01 в комплекте
- Рекомендованный предохранитель: 125А
- Заменяемые варисторные модули
- В соответствии с EN 61 643-11
- Монтаж на рейку 35мм (EN 60715), ширина каждого модуля 35мм

7P.23.8 / 7P.24 / 7P.25  
Винтовые клеммы

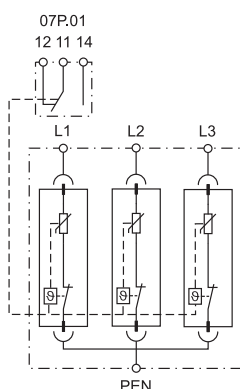


Габаритные чертежи см. стр. 319

7P.23.8.275.1020



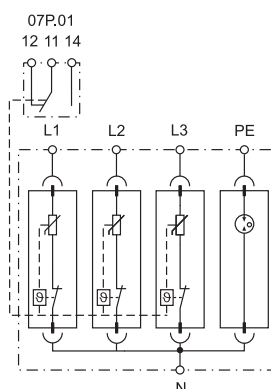
- SPD Тип 2 (3 варистора)
- Заменяемые варисторные модули
- Визуальный и удаленный контроль состояния варистора



7P.24.8.275.1020



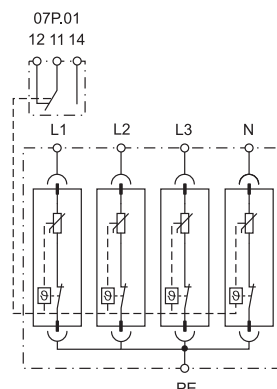
- SPD Тип 2 (3 варистора + 1 искровой разрядник)
- Комбинация: заменяемые варисторы и искровой разрядник закрытого типа
- Визуальный и удаленный контроль состояния варистора



7P.25.8.275.1020



- SPD Тип 2 (4 варистора)
- Заменяемые варисторные модули
- Визуальный и удаленный контроль состояния варистора



#### Характеристики SPD

		L-N	N-PE	L, N-PE
Номинальное напряжение ( $U_N$ )	В AC	230	—	230
Максимальное рабочее напряжение ( $U_C$ )	В AC/DC	275 / 350	255 / —	275 / 350
Номинальный ток разряда (8/20 мкс) ( $I_n$ )	kA	20	20	20
Максимальный ток разряда (8/20 мкс) ( $I_{max}$ )	kA	40	40	40
Уровень защиты напряжения в 5kA ( $U_{P5}$ )	kV	0.9	—	0.9
Уровень защиты напряжения в $I_n(U_P)$	kV	1.2	1.5	1.2
Время отклика ( $t_a$ )	ns	25	100	25
Проверка на короткое замыкание при максимальной защите от перенапряжения $kA_{rms}$		35	—	35
Максимальная защита от перенапряжения		160 A gL/gG	—	160 A gL/gG
Коды заменяемых модулей		7P.20.8.275.0020	7P.20.8.275.0020 7P.20.1.000.0020	7P.20.8.275.0020

#### Прочие технические характеристики

Диапазон температур	°C	-40...+80		
Категория защиты		IP20		
Сечение провода		Одножильный провод	Многожильный провод	
	мм <sup>2</sup>	1x1...1x50	1x1...1x35	
	AWG	1x 17...1x1	1x 17...1x2	
Длина зачистки провода	мм	14		
Момент закручивания	Нм	4		

#### Характеристики контактов для удаленного мониторинга

		7P.23.8.275.1020		7P.24.8.275.1020		7P.25.8.275.1020	
Конфигурация контактов		1 CO (SPDT)		1 CO (SPDT)		1 CO (SPDT)	
Номинальный ток	A AC/DC	0.5 - 0.1		0.5 - 0.1		0.5 - 0.1	
Номинальное напряжение	В AC/DC	250		250		250	
Сечение провода (07P.01)		Одножильный провод	Многожильный провод	Одножильный провод	Многожильный провод	Одножильный провод	Многожильный провод
	мм <sup>2</sup>	1.5	1.5	1.5	1.5	1.5	1.5
	AWG	16	16	16	16	16	16

Сертификация (в соответствии с типом)





## 7P Серия - Устройства защиты от импульсных перенапряжений (SPD)

### Характеристики

#### Устройства защиты от импульсных перенапряжений (SPD) Тип 2 для фотогальванических систем

- Защиты фотогальванических систем DC (от 420 до 1000В)
- Защита оборудования от перенапряжения, вызванного попаданием молнии или бросками напряжения в сети
- Для установки в разделительных зонах LPZ 0 - LPZ 1 или выше
- **7P.26.9.420.1020** 420 В DC
- **7P.23.9.700.1020** 700 В DC
- **7P.23.9.000.1020** 1000 В DC
- Визуальный контроль состояния варистора Норма/Заменить
- Контакты для удаленного контроля для каждого варисторного модуля. Разъем 07P.01 в комплекте
- Заменяемые варисторные модули
- В соответствии с EN 61 643-11
- Монтаж на рейку 35мм (EN 60715), ширина каждого модуля 35мм

7P.23.9 / 7P.26  
Винтовые клеммы

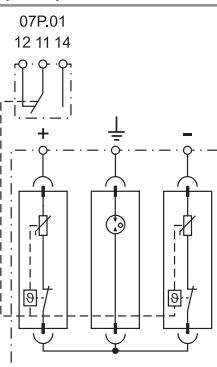


Габаритные чертежи см. стр. 319

#### 7P.26.9.420.1020



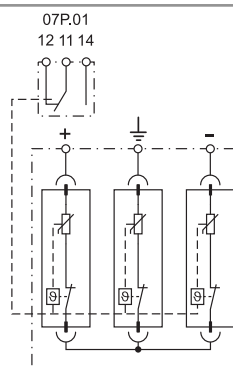
- SPD Тип 2 (2 варистора + 1 искровой разрядник) для фотогальванических систем 420В DC
- Комбинация: заменяемые варисторы и искровой разрядник закрытого типа
- Визуальный и удаленный контроль состояния варисторов



#### 7P.23.9.700.1020



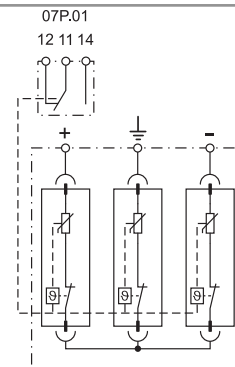
- SPD Тип 2 (3 варистора) для фотогальванических систем 700В DC
- Заменяемые варисторы
- Визуальный и удаленный контроль состояния варисторов



#### 7P.23.9.000.1020



- SPD Тип 2 (3 варистора) для фотогальванических систем 1000В DC
- Заменяемые варисторы
- Визуальный и удаленный контроль состояния варисторов



Характеристики SPD	Варисторный модуль		Искровой разрядник		Варисторный модуль		Варисторный модуль	
	Напряжение фотогальв. системы с центр. заземлением ( $U_{oc,STC}$ ) В DC	600		420		700		1,000
Напряжение фотогальв. системы без заземления ( $U_{oc,STC}$ ) В DC	420		—		700		1,000	
Макс. рабочее напряжение / на модуль ( $U_{CPV}$ ) В DC	350	—	420	—	350	—	500	—
Номинальный ток разряда (8/20 мкс) / на модуль ( $I_N$ ) кА	20		20		20		20	
Максимальный ток разряда (8/20 мкс) / на модуль ( $I_{max}$ ) кА	40		40		40		40	
Уровень защиты по напряжению / на модуль ( $U_P$ ) кВ	1.2		1.5		1.2		1.8	
Уровень защиты по напряжению для всей системы ( $U_P$ ) кВ	—		< 2.7		2.4		3.6	
Время отклика ( $t_d$ ) ns	25		100		25		25	
Стойкость к короткому замыканию	100 А		—		100 А		100 А	
Максимальная защита от перенапряжения	125 А gL/gG		—		125 А gL/gG		125 А gL/gG	
Коды заменяемых модулей	7P.20.9.350.0020		7P.20.1.000.9020		7P.20.9.350.0020		7P.20.9.500.0020	
Прочие технические характеристики								
Диапазон температур °C	-40...+80							
Категория защиты	IP20							
Сечение провода	Одножильный провод				Многожильный провод			
	мм <sup>2</sup>	1x1...1x50				1x1...1x35		
AWG	1x 17...1x1				1x 17...1x2			
Длина зачистки провода мм	14							
Момент закручивания Нм	4							
Характеристики контактов для удаленного мониторинга								
Конфигурация контактов	1 CO (SPDT)		1 CO (SPDT)		1 CO (SPDT)		1 CO (SPDT)	
Номинальный ток А AC/DC	0.5 - 0.1		0.5 - 0.1		0.5 - 0.1		0.5 - 0.1	
Номинальное напряжение В AC/DC	250		250		250		250	
Сечение провода (07P.01)	Одножильный провод	Многожильный провод	Одножильный провод	Многожильный провод	Одножильный провод	Многожильный провод	Одножильный провод	Многожильный провод
	мм <sup>2</sup>	1.5	1.5	1.5	1.5	1.5	1.5	1.5
	AWG	16	16	16	16	16	16	16

Таймеры и реле контроля

Сертификация (в соответствии с типом)



## Характеристики

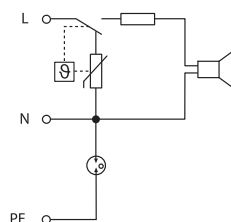
Устройства защиты от импульсных перенапряжений (SPD) Тип 3 для установки в розетки

- Обеспечивает простую защиту электрических цепей 230 В AC
- Защищает электрическое и электронное оборудование от перенапряжения
- Комбинированная защита варистор + искровой разрядник (предотвращает утечку тока через заземление)
- Акустическая сигнализация неисправности варистора (заменить)
- В соответствии с EN 61 643-11
- 3 провода, длиной 150мм для подключения к клеммам розетки

7P.32.8.275.2003



- SPD Тип 3
- Акустическая сигнализация неисправности варистора (зуммер)



Габаритные чертежи см. стр. 319

### Характеристики SPD

Номинальное напряжение ( $U_N$ )	В AC	230
Максимальное продолжительное рабочее напряжение ( $U_C$ )	В AC	275
Номинальный ток разряда (8/20 мкс)		
L-N, L(N)-PE ( $I_n$ )	kA	3 / 3
Тест напряжения комбинированного генератора L-N, L(N)-PE ( $U_{OC}$ )	kB	6 / 6
Уровень защиты напряжения		
L-N, L(N)-PE ( $U_P$ )	kB	1 / 1.5
Время отклика L-N, L(N)-PE ( $t_a$ )	ns	25 / 100
Проверка на короткое замыкание при максимальной защите от перенапряжения	$kA_{rms}$	6
Максимальная защита от перенапряжения		16A gL/gG or C16 A
Кратковременное перенапряжение		
5с L-N ( $U_{TOV}$ )	B	335
Кратковременное перенапряжение		
5с L-PE ( $U_{TOV}$ )	B	400
Кратковременное перенапряжение		
200 мс L-PE ( $U_{TOV}$ )	B	1,430

### Прочие технические характеристики

Диапазон температур	°C	-25...+40
Категория защиты		IP 20
Длина провода	мм	150

Сертификация (в соответствии с типом)





## 7P Серия - Устройства защиты от импульсных перенапряжений (SPD)

### Информация по заказам

Пример: 7P серия, устройство защиты от импульсных перенапряжений, Тип 2, одна фаза ( $U_c = 275$  В), 1 варистор + 1 искровой разрядник закрытого типа, контакт для удаленного контроля состояния,  $I_n = 20$  кА

7 P . 2 2 . 8 . 2 7 5 . 1 0 2 0

#### Серия

#### Тип

- 0 = Комбинированный тип 1 + 2 защитные разрядники высокий ток разряда
- 1 = Тип 1+2 искровые разрядники "Низкое напряжение  $U_p$ "
- 2 = Тип 2 защитный разрядник
- 3 = Тип 3 защитный разрядник

#### Контур

- 1 = Однофазный (1 варистор)
- 2 = Однофазный (1 варистор + 1 искровой разрядник)
- 3 = Трехфазный (3 варистора)
- 4 = Трехфазный (3 варистора + 1 искровой разрядник)
- 5 = Трехфазный (4 варистора)
- 6 = 2 варистора + 1 искровой разрядник
- 9 = N-PE искровой разрядник для трехфазных систем
- 0 = Запасной модуль

#### Питание

- 1 = N+PE подключение (только для одиночного модуля защитный разрядник и 7P.09)
- 8 = AC (50/60 Гц)
- 9 = DC (фотогальванические приложения)

#### Напряжение питания

- 000 = 1.000 В DC Маск. (или N+PE подключение модуля искровой разрядник)
- 700 = 700 В DC Маск.
- 420 = 420 В DC Маск.
- 275 = 275 В Маск. для SPD Тип 1+2 "Low  $U_p$ ", Тип 2 ( $U_c$ ) (для  $U_N = 230-240$  В AC) и Тип 3
- 260 = 260 В Маск. ( $U_c$ ) для SPD Тип 1 + 2 (для  $U_N = 230-240$  В AC)
- 255 = 255 В Маск. ( $U_c$ ) для SPD Тип 1, N+PE (7P.09)

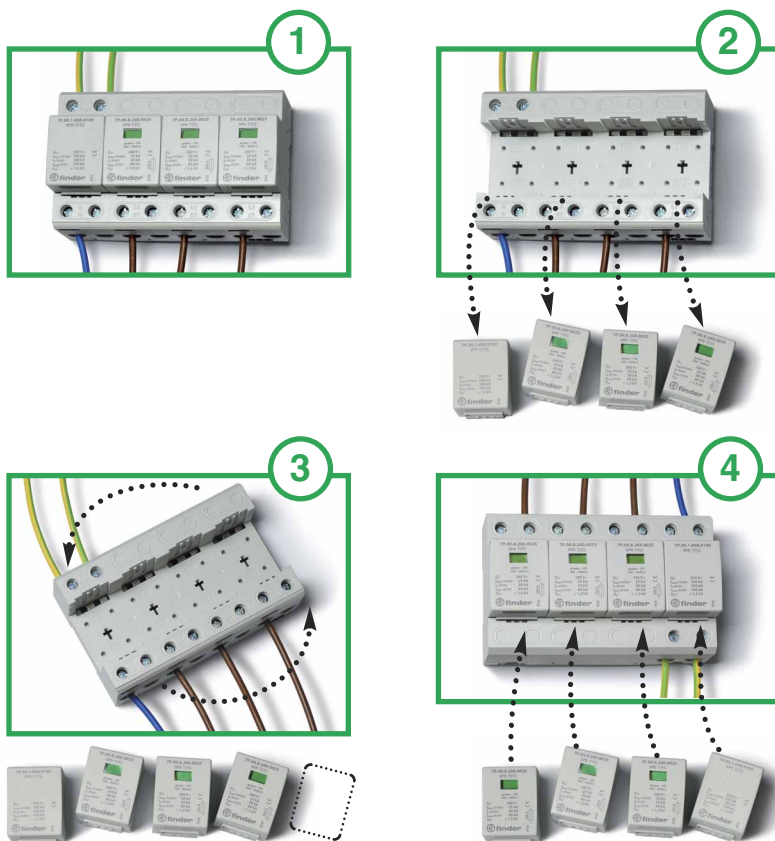
#### Номинальный ток разряда

- 100 = 100 кА ( $I_{imp}$  Тип 1) только для 7P.09, N-PE GDT для 7P.04
- 050 = 50 кА ( $I_{imp}$  Тип 1 N-PE GDT для 7P.02)
- 025 = 25 кА ( $I_{imp}$  Тип 1+2)
- 020 = 20 кА ( $I_n$  Тип 2)
- 012 = 12.5 кА ( $I_{imp}$  Тип 1+2)
- 003 = 3 кА ( $I_n @ U_{oc}$  только для 7P.32)

#### Контакт для удаленного контроля состояния

- 1 = Встроенный контакт для удаленного контроля состояния
- 2 = Акустическая сигнализация неисправности
- 6 = Возможность установки в перевернутом положении

### Установка в перевернутом положении





## 7P Серия - Устройства защиты от импульсных перенапряжений (SPD)

### Заменяемые модули



Заменяемые модули Варистор и Искровой разрядник	7P.00.8.260.0025	7P.00.1.000.0050	7P.00.1.000.0100
	Варистор	Искровой разрядник	Искровой разрядник
Максимальное рабочее напряжение ( $U_C$ ) В AC	260	255	255
Импульсный ток (10/350 $\mu$ s) ( $I_{imp}$ ) kA	25	50	100
Номинальный ток разряда (8/20 $\mu$ s) ( $I_n$ ) kA	30	100	100
Максимальный ток разряда (8/20 $\mu$ s) ( $I_{max}$ ) kA	60	100	100
Уровень защиты напряжения ( $U_P$ ) kВ	1.5	1.5	1.5
Время отклика ( $t_a$ ) ns	25	100	100
Максимальная защита от перенапряжения	250 A gL/gG	—	—



Заменяемые модули Варистор и Искровой разрядник	7P.10.8.275.0012	7P.10.1.000.0025
	Варистор	Искровой разрядник
Максимальное рабочее напряжение ( $U_C$ ) В AC	275	255
Импульсный ток (10/350 $\mu$ s) ( $I_{imp}$ ) kA	12.5	25
Номинальный ток разряда (8/20 $\mu$ s) ( $I_n$ ) kA	30	30
Максимальный ток разряда (8/20 $\mu$ s) ( $I_{max}$ ) kA	60	60
Уровень защиты напряжения ( $U_P$ ) kВ	1.2	1.5
Время отклика ( $t_a$ ) ns	25	100
Максимальная защита от перенапряжения	160 A gL/gG	—



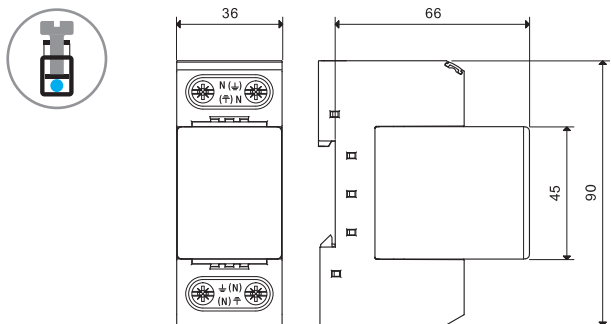
Заменяемые модули Варистор и Искровой разрядник	7P.20.8.275.0020	7P.20.9.350.0020	7P.20.9.500.0020	7P.20.1.000.0020	7P.20.1.000.9020
	Варистор	Варистор	Варистор	Искровой разрядник	Искровой разрядник
Максимальное рабочее напряжение ( $U_C$ ) В AC	275 /—	— / 350	— / 500	255 /—	— / 420
Номинальный ток разряда (8/20 $\mu$ s) ( $I_n$ ) kA	20	20	20	20	20
Максимальный ток разряда (8/20 $\mu$ s) ( $I_{max}$ ) kA	40	40	40	40	40
Уровень защиты напряжения ( $U_P$ ) kВ	1.2	1.2	1.8	1.5	1.5
Время отклика ( $t_a$ ) ns	25	25	25	100	100
Максимальная защита от перенапряжения	160 A gL/gG	125 A gL/gG	125 A gL/gG	—	—



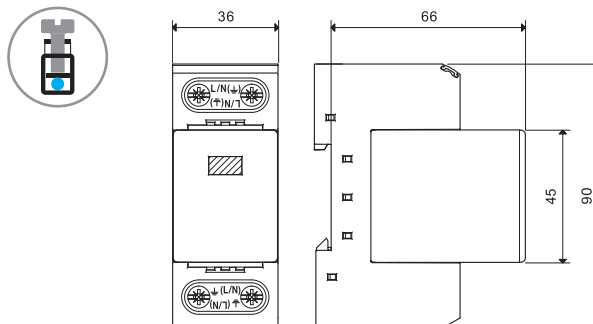
**7P Серия - Устройства защиты от импульсных перенапряжений (SPD) - Габаритные чертежи**

**Габаритные чертежи**

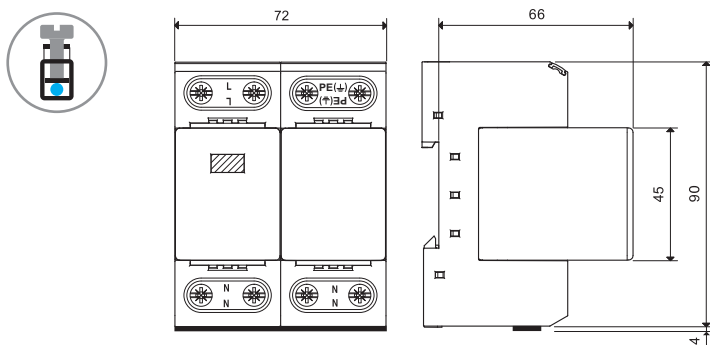
Тип 7P.09  
Винтовые клеммы



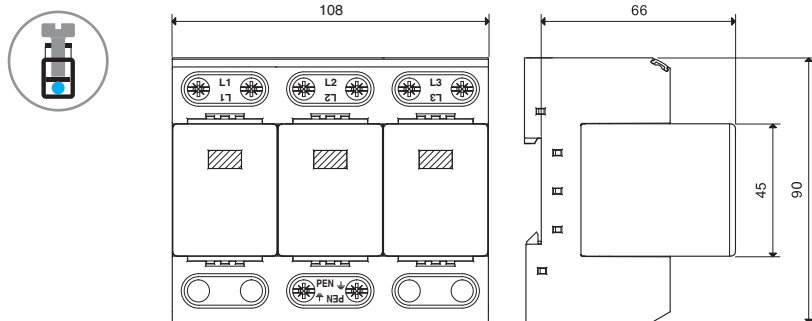
Тип 7P.01  
Винтовые клеммы



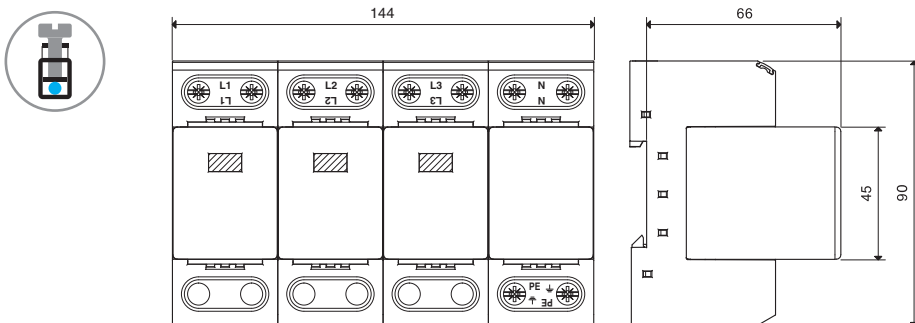
Тип 7P.02  
Винтовые клеммы



Тип 7P.03  
Винтовые клеммы



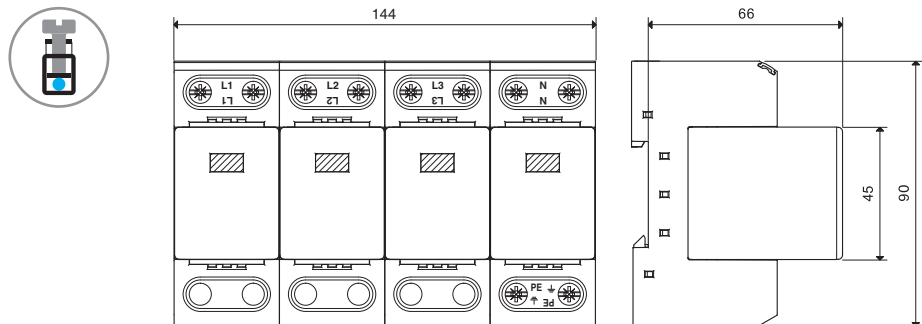
Тип 7P.04  
Винтовые клеммы



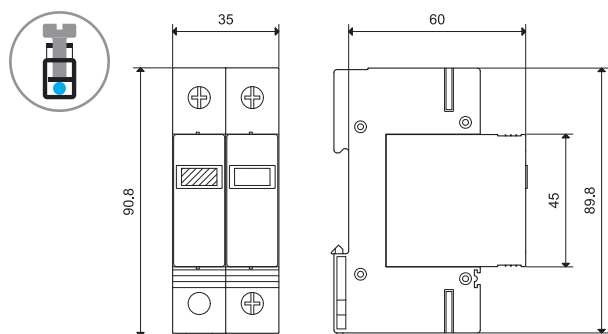
Таймеры и реле контроля

Габаритные чертежи

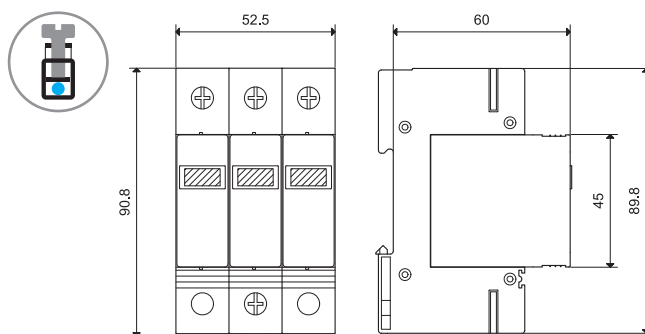
Тип 7P.05  
Винтовые клеммы



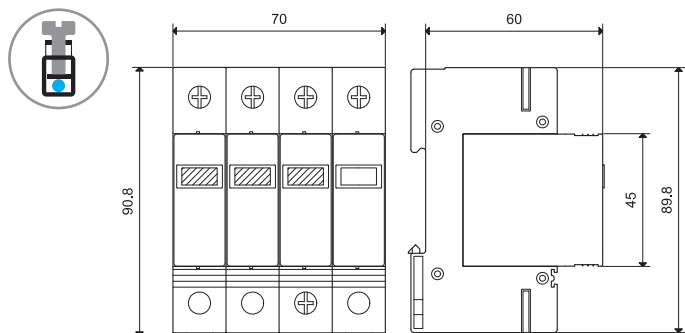
Тип 7P.12  
Винтовые клеммы



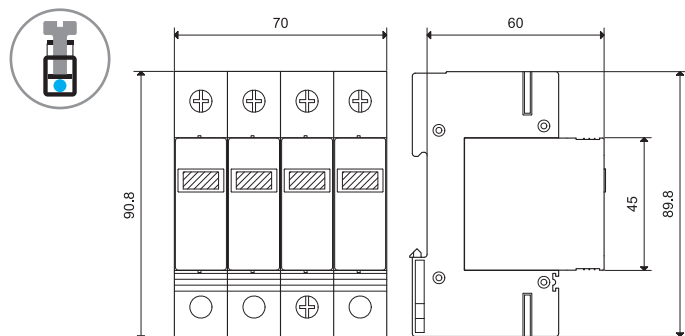
Тип 7P.13  
Винтовые клеммы



Тип 7P.14  
Винтовые клеммы



Тип 7P.15  
Винтовые клеммы



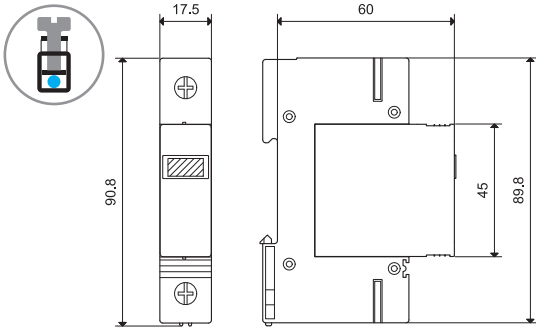
Таймеры и реле контроля



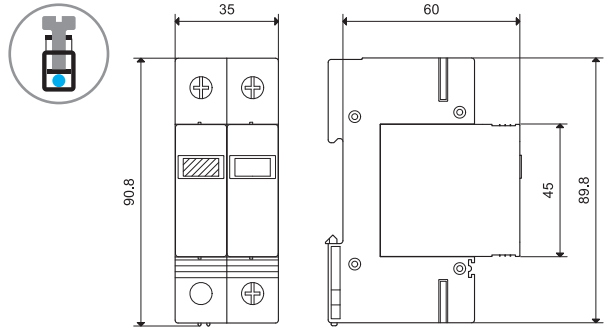
# 7P Серия - Устройства защиты от импульсных перенапряжений (SPD) - Габаритные чертежи

## Габаритные чертежи

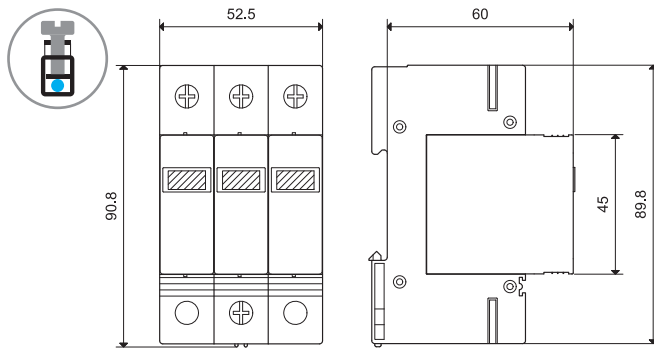
Тип 7P.21  
Винтовые клеммы



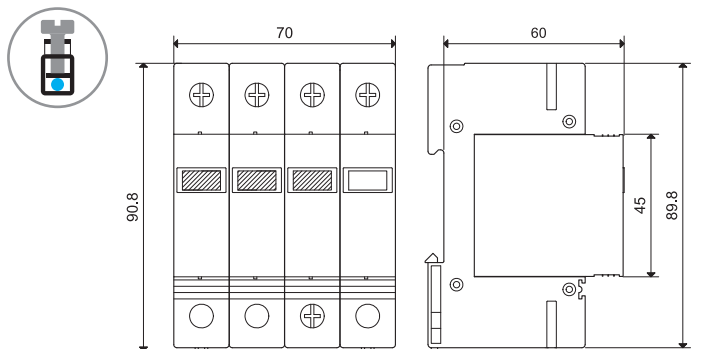
Тип 7P.22  
Винтовые клеммы



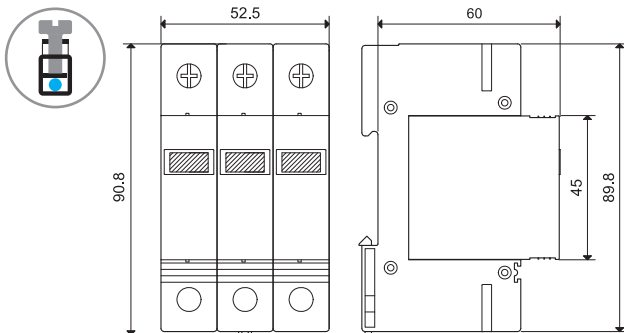
Тип 7P.23.8  
Винтовые клеммы



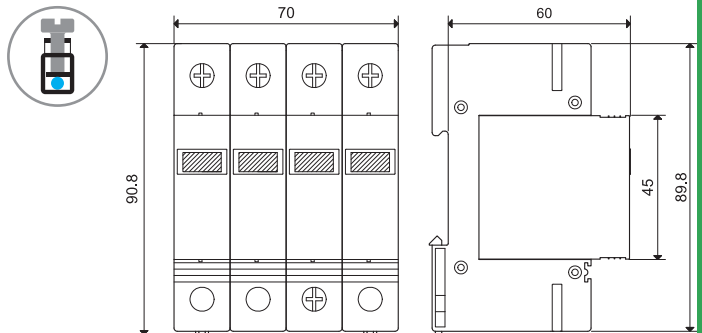
Тип 7P.24  
Винтовые клеммы



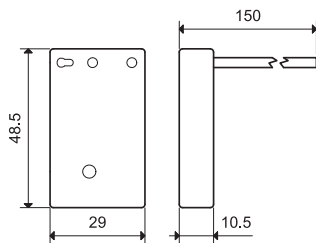
Тип 7P.23.9  
Винтовые клеммы



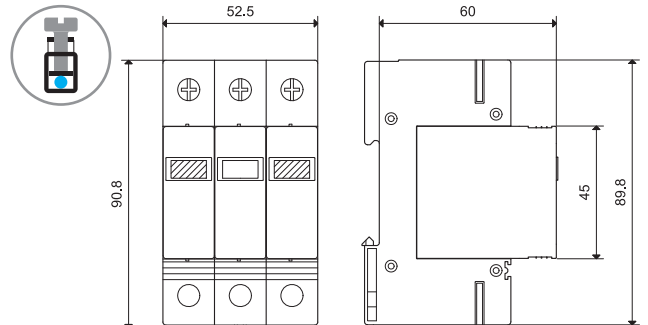
Тип 7P.25  
Винтовые клеммы



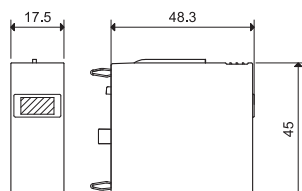
Тип 7P.32



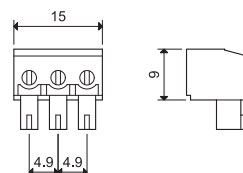
Тип 7P.26  
Винтовые клеммы



Тип 7P.20  
Заменяемый модуль



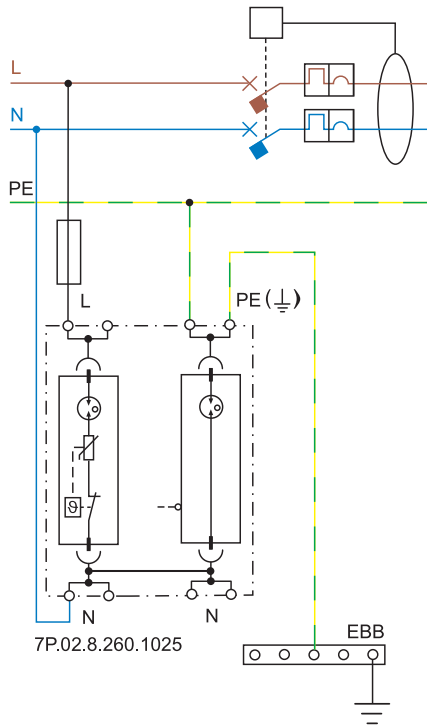
07P.01  
Разъем



Таймеры и реле контроля

Примеры приложений - SPD Тип 1 + 2

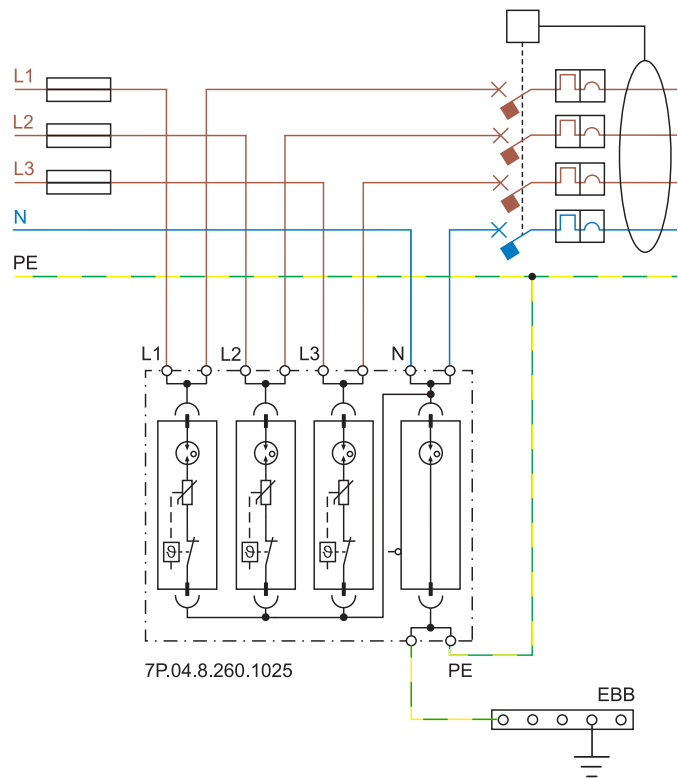
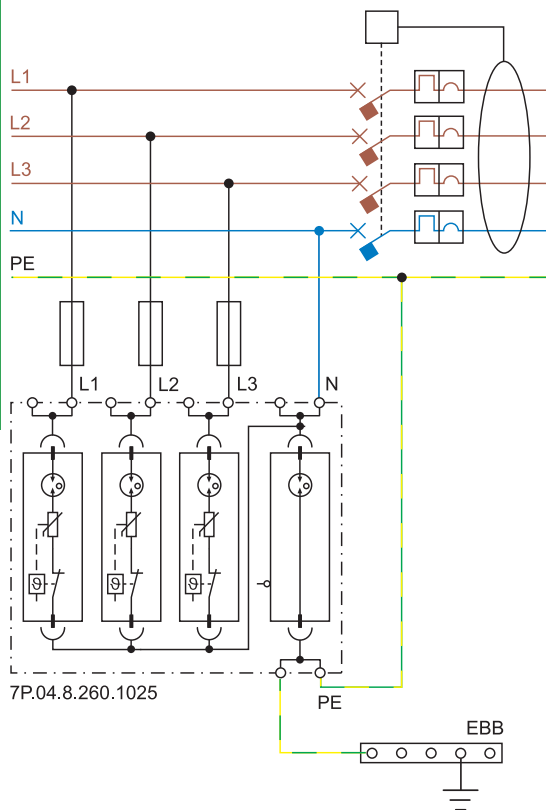
ТТ-ОДНОФАЗНАЯ СИСТЕМА - УСТАНОВКА SPD ДО УЗО



ТТ-ТРЕХФАЗНАЯ СИСТЕМА - УСТАНОВКА SPD ДО УЗО

Схемы подключения "V-образное" (предохранители до 125А)

Таймеры и реле контроля

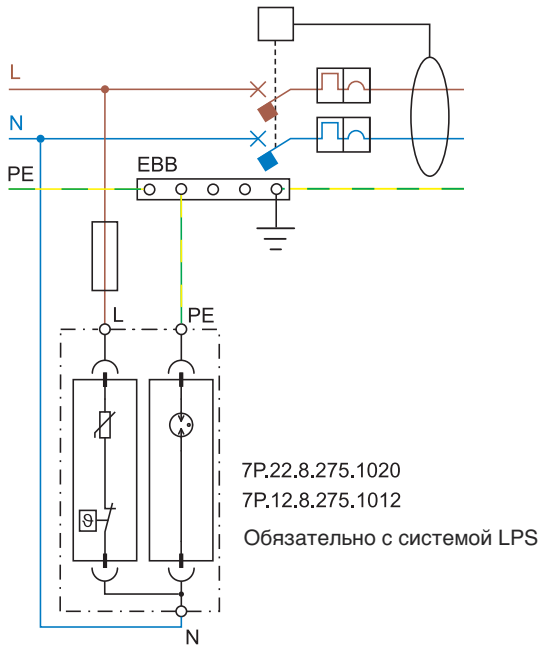




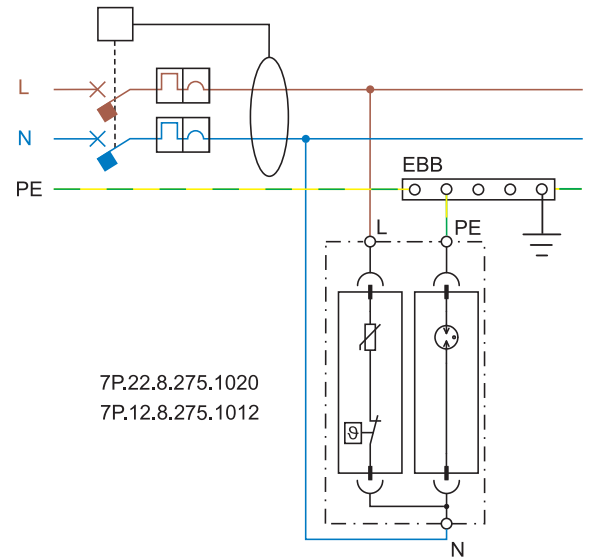
## 7P Серия - Устройства защиты от импульсных перенапряжений (SPD)

### Примеры приложений - SPD Тип 1 + 2 и Тип 2 - однофазная система

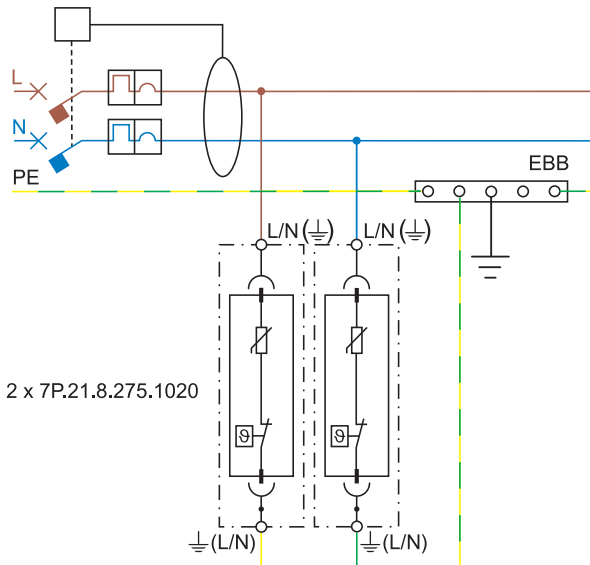
ТТ-ОДНОФАЗНАЯ СИСТЕМА - УСТАНОВКА SPD ДО УЗО



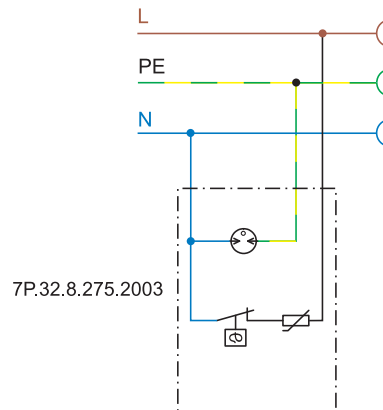
ТТ или TN-S ОДНОФАЗНАЯ СИСТЕМА - УСТАНОВКА SPD ПОСЛЕ УЗО



TN-S ОДНОФАЗНАЯ СИСТЕМА - УСТАНОВКА SPD ПОСЛЕ УЗО



ТТ или TN-S ОДНОФАЗНАЯ СИСТЕМА - УСТАНОВКА В РОЗЕТКУ

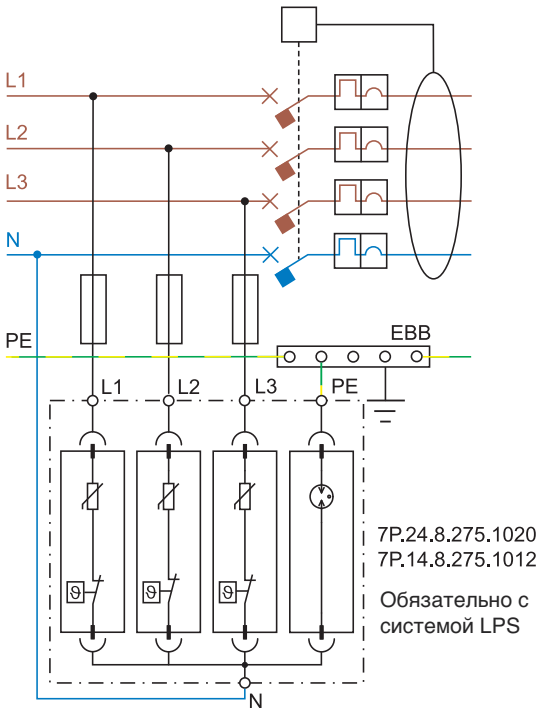


Примечание: рекомендуется УЗО тип S

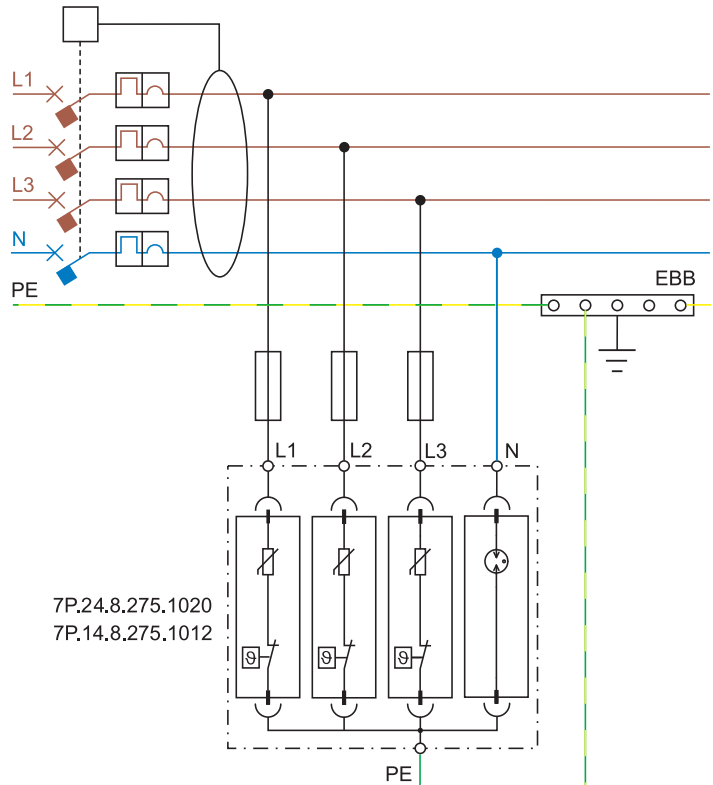
Таймеры и реле контроля

## Примеры приложений - SPD Тип 1+2 и Тип 2 - Трехфазная система

ТТ-ТРЕХФАЗНАЯ СИСТЕМА - УСТАНОВКА SPD ДО УЗО



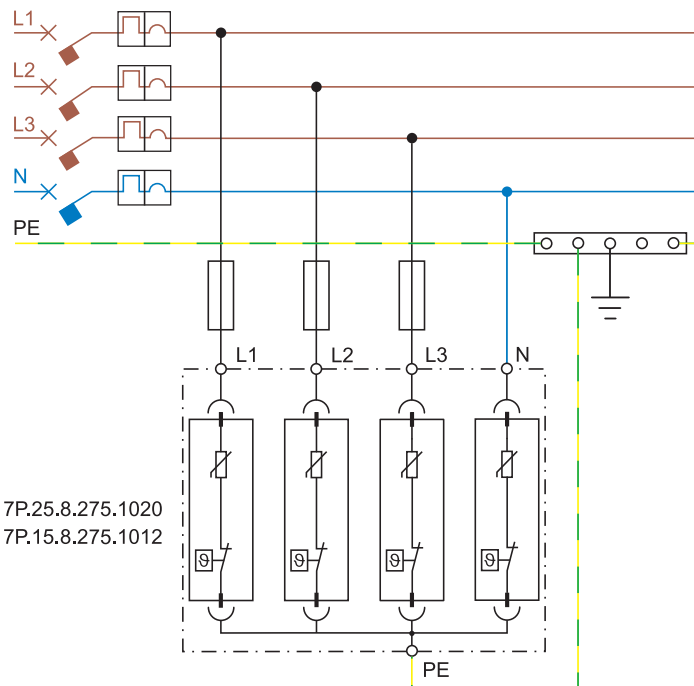
ТТ-ТРЕХФАЗНАЯ СИСТЕМА - УСТАНОВКА SPD ПОСЛЕ УЗО



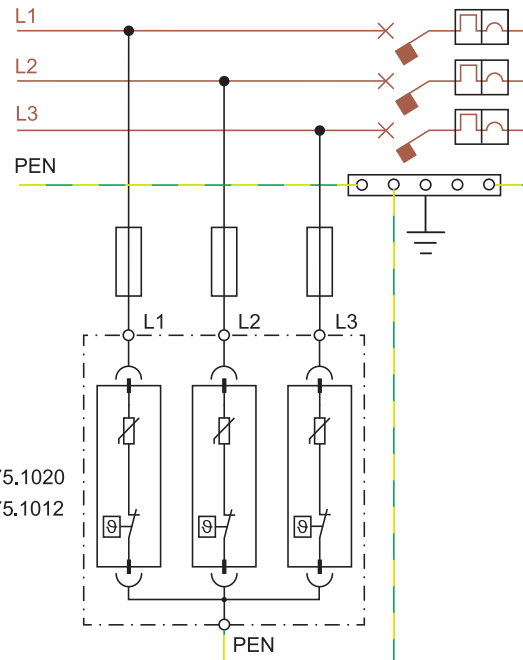
Примечание: рекомендуется УЗО тип S

Таймеры и реле контроля

TN-S ТРЕХФАЗНАЯ СИСТЕМА - УСТАНОВКА SPD ПОСЛЕ АВТОМАТА ЗАЩИТЫ ПО ТОКУ



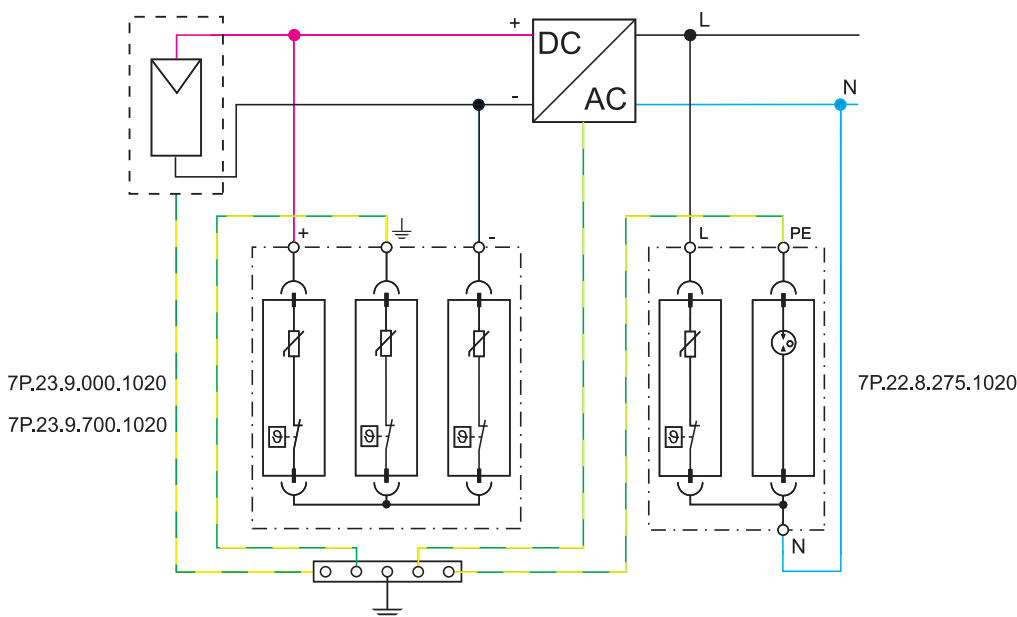
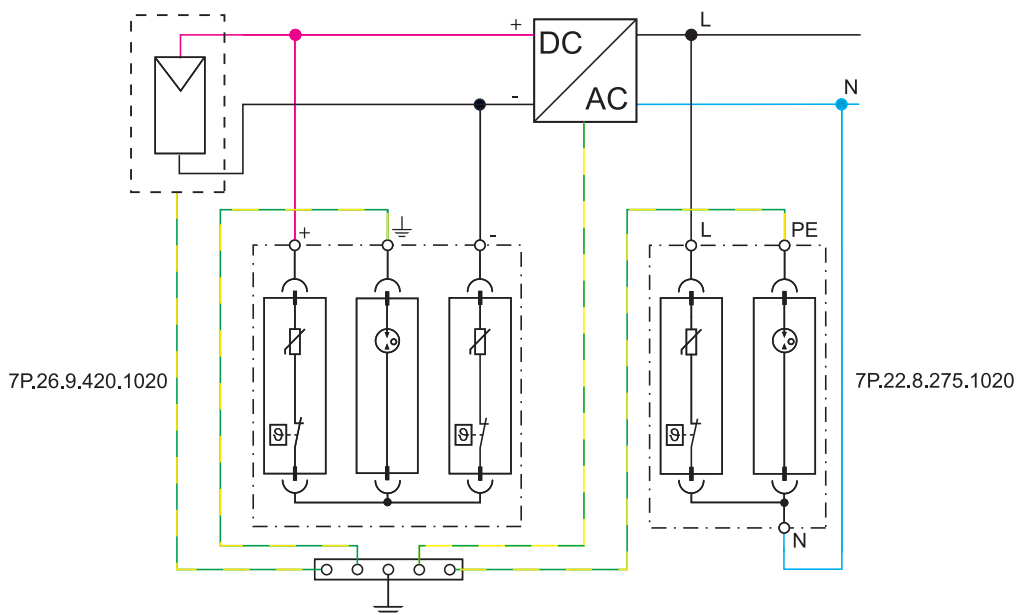
TN-C ТРЕХФАЗНАЯ СИСТЕМА - УСТАНОВКА SPD ДО АВТОМАТА ЗАЩИТЫ ПО ТОКУ





# 7P Серия - Устройства защиты от импульсных перенапряжений (SPD)

## Примеры приложений - фотогальванические системы



Таймеры и реле контроля

## Защита от импульсных перенапряжений

Устройства защита от скачков напряжения (такие как устройства SPD производства Finder) устанавливаются в электрических цепях и служат для защиты людей и оборудования от скачков напряжения, которые могут образовываться по разным причинам на подводящих электрических линиях. Эти скачки напряжения в сети могут быть вызваны как атмосферными явлениями (молнии), так и большими пусковыми токами при запуске мощных электродвигателей, короткими замыканиями в сети, и прочими факторами. Устройства SPD устанавливаются как выключатели нагрузки параллельно линии электрического ввода, которая подлежит защите. При нормальном напряжении в сети (например, 230 В), SPD работает как открытый контакт, имеющий очень высокое сопротивление (стремящееся к бесконечности). Но, в условиях повышенного напряжения его сопротивление стремительно падает до 0  $\Omega$ . Это немедленно вызывает короткое замыкание линии питания, и отводит повышенное напряжение на землю. Таким образом, линии питания защищаются при помощи устройств SPD. Когда напряжение питания возвращается в норму, сопротивление SPD резко увеличивается, и снова начинает работать как открытый контакт.

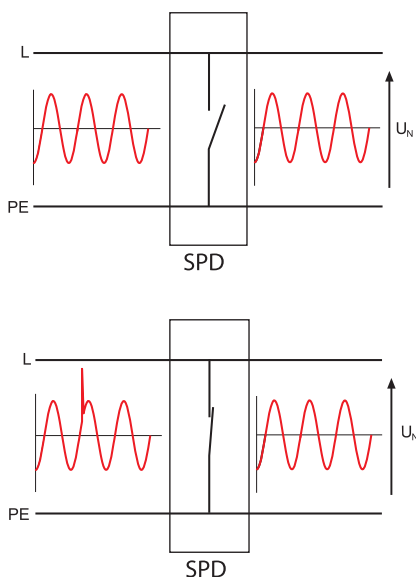


Рис 1: Нормальная работа SPD

## Технологии SPD

Устройства защиты от импульсных перенапряжений Finder используют варисторы и искровые разрядники.

**Варистор:** устройство с переменным сопротивлением. При номинальном напряжении его сопротивление стремится к бесконечности, но в случае скачков напряжения в сети, его сопротивление резко падает до нуля. Таким образом, варистор обеспечивает короткозамкнутый контур в случаях перенапряжения в сети. В процессе работы по защите сети, происходит деградация характеристик варистора из-за тока утечки, значение которого не велико при нормальном напряжении, но резко возрастает при каждом броске напряжения, вплоть до окончания срока службы варистора, на что указывает изменение цвета в сигнальном окошке модуля – с зеленого на красный.

**Искровой разрядник:** состоит из двух электродов, разделенных воздухом или газом. При возникновении скачков напряжения, через электрическую дугу между электродами проходит разряд, и напряжение возвращается в норму. Электрическая дуга гасится при значениях тока равных или ниже 10 ампер. Газовая среда обеспечивает постоянный уровень напряжения пробоя, которое не зависит в этом случае от окружающей среды, атмосферного давления, влажности или примесей в воздушной среде. Однако, существует небольшая задержка между образованием дуги и моментом начала отвода тока, которая зависит от величины перенапряжения и скорости нарастания. Следовательно, уровень защиты искровым разрядником может варьироваться в некоторых пределах, но он гарантировано ниже параметра  $U_p$ .

Компонент	Обозначение	Ток утечки	Распределение энергии	Время отклика	VAX
Идеальный		0	Высокое	Быстрое	
Искровой разрядник		0	Высокое	Среднее	
Варистор		Очень низкий	Среднее	Быстрое	

Рис 2: Характеристики компонент SPD.

## Категории защиты (по перенапряжению)

При выборе устройств SPD требуется согласовать значение Номинального напряжения SPD, с защищаемым оборудованием. Это в свою очередь относится к категориям защиты (по перенапряжению). Категории защиты нормируются согласно IEC 60664-1, для напряжений 230/400 В следующим образом:

- **Категория защиты I:** 1.5 кВ для “особо чувствительного” оборудования (например электронные устройства, ПК, телевизоры и т.п.;
- **Категория защиты II:** 2.5 кВ для “потребительского” оборудования, работающего в “нормальной” электрической сети (например, бытовые электрические приборы);
- **Категория защиты III:** 4 кВ для оборудования, являющегося частью электрической системы (например электрощиты, силовые выключатели)
- **Категория защиты IV:** 6 кВ для оборудования установленного в электрических вводных и распределительных щитах (например, электросчетчики).

## Зоны защиты от молнии и Категории защиты

Международные стандарты определяют различные зоны защиты от молнии. Они обозначаются аббревиатурой LPZ с соответствующим номером.

- LPZ 0A: Внешняя зона, где возможно прямое попадание молнии, и где оборудование подвергается максимальному влиянию наведенного молнией электромагнитного поля.
- LPZ 0B: Внешняя зона, расположенная за устройством защиты от молнии, но подверженная влиянию наведенного молнией электромагнитного поля.
- LPZ 1: Зона внутри здания - подверженная попаданию молнии. Электромагнитное поле уменьшенное, и зависит от степени экранирования. Эта зона защищается устройствами SPD Тип 1 совместно с устройствами защиты в зонах LPZ 0A или 0B.
- LPZ 2: Зона, например комната, где скачки тока от молнии ограничиваются устройствами защиты. Эти зоны надлежит защищать устройствами SPD Тип 2, совместно с устройствами защиты в зоне LPZ 1.
- LPZ 3: Зона внутри помещения, электрооборудование которой особо защищается от бросков напряжения (обычно защита устанавливается внутри розетки). Эта зона оснащается устройствами SPD Тип 3, которые работают совместно с устройствами защиты в зоне LPZ 2.

На следующей иллюстрации (Рис 3, изображение не является связью) показаны связь между защищаемыми зонами и устройствами SPD. Устройство SPD Тип 1 следует подключать до электрической системы здания, в точке силового ввода. Как альтернатива, можно применять SPD Тип 1+2. Кабель заземления должен иметь минимальное сечение 6 мм<sup>2</sup> для SPD Тип 1, или 4 мм<sup>2</sup> для SPD Тип 2, и 1.5 мм<sup>2</sup> для SPD Тип 3 (если здание оснащено фотогальваническими системами, для выбора сечения кабеля следует руководствоваться нормативами CEI 81-10/4).

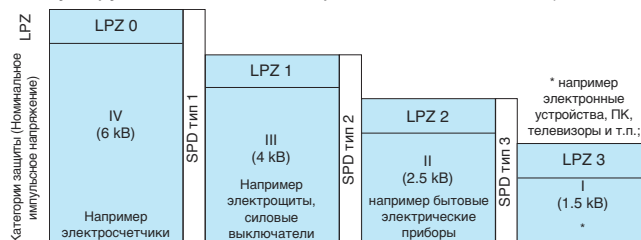


Рис 3: Типовые Зоны защиты от молнии (LPZ), Категории защиты



## 7P Серия - Устройства защиты от импульсных перенапряжений (SPD)

### Расчетные значения и общая маркировка для всех SPD

#### [ $U_c$ ] Максимальное продолжительное рабочее напряжение:

С этим напряжением SPD гарантированно работает как "открытый контакт". Это напряжение обычно равно номинальному напряжению на вводе ( $U_N$ ) + 10%. Для устройств SPD Finder,  $U_c$  определяется как 275 В.

#### [ $U_p$ ] Уровень защиты напряжения:

Максимальное напряжение, которое может выдержать устройство SPD во время скачка напряжения. Например, для устройств SPD Finder Тип 2, это означает, что перенапряжение 4кВ будет ограничено максимум до 1.2 кВ. Следовательно, электронные устройства, такие как ПК, телевизор, стерео-система и т.д. будут под защитой, т.к. их внутренняя защита способна выдержать перенапряжение до 1.5 кВ. Для лучшего понимания этой концепции, представьте, что SPD это выключатель с низким сопротивлением, установленный параллельно. В случае скачков напряжения, выключатель замыкается, и весь ток течет через сопротивление. Согласно закона Ома, падение напряжения на нагрузке будет равно произведению сопротивления на ток ( $V = R \times I$ ), и будет ограничено  $< U_p$ .

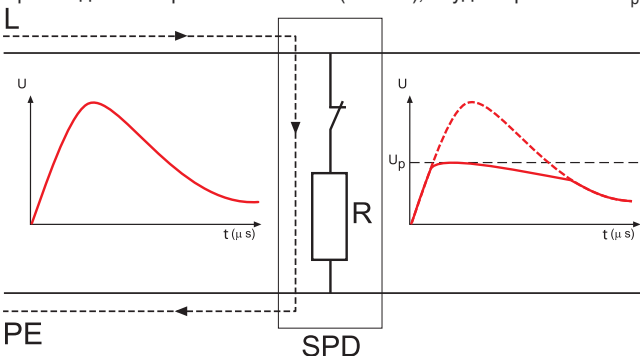


Рис 4: Ограничение скачков напряжения

**Проверка на короткое замыкание:** Следующая характеристика, обычно не приводится для устройств, но важная для правильной установки, это проверка на короткое замыкание при максимальной защите от перенапряжения. Это максимальный ток через короткозамкнутую цепь, который может выдержать устройство SPD, установленное совместно с устройствами дополнительной защиты от перенапряжения – такими как предохранители, рассчитанными на значения ниже, чем SPD. Следовательно, максимальный расчетный ток через короткозамкнутую цепь, в точке установки устройства SPD не должен превышать это значение.

### Расчетные значения и маркировка SPD Тип 1

SPD Тип 1 следует устанавливать до электросистемы, в точке силового ввода. SPD обеспечивает защиту людей и оборудования в здании от прямого попадания молнии (возникновения пожара и смерти людей) и характеризуется следующими параметрами:

**[ $I_{imp}10/350$ ] Импульсный ток:**  $I_{imp}$  соответствует пиковому значению тока при импульсе 10/350 мкс. Этот колебательный сигнал соответствует прямому попаданию молнии и применяется для тестов производительности устройств SPD тип 1.

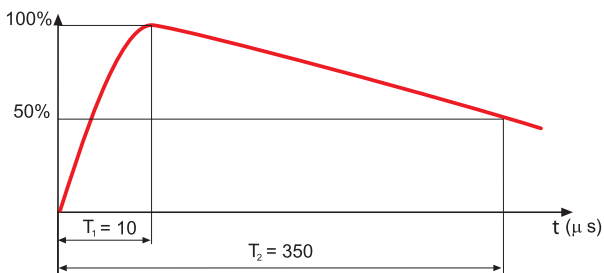


Рис 5: Колебательный сигнал 10/350 мкс

Из сравнения форм сигналов на рис 5 и рис 6, видно, что устройства SPD тип 1 обеспечивают защиту от более высокой энергии.

**[ $I_n8/20$ ] Номинальный ток разряда:** Пиковый ток (и форма колебательного сигнала) через устройство SPD, в соответствии с нормативами EN 62305, определяется как последствие попадания молнии для линии электропитания.

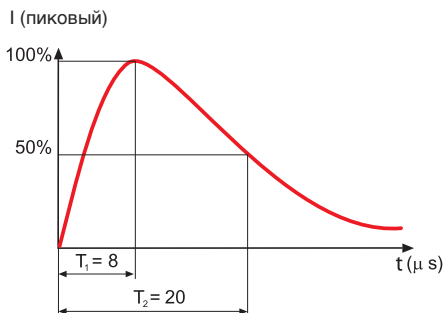


Рис 6: Колебательный сигнал 8/20 мкс

### Расчетные значения и маркировка SPD Тип 2

Устройства SPD тип 2 служат для непропускания повышенного напряжения от молнии в электрические цепи, для которых важно соблюдение параметров стабильного напряжения. SPD тип 2 устанавливаются за устройствами SPD тип 1 или SPD тип 1+2, (минимальное расстояние 1 м) и защищают системы и оборудование от повреждения. Устройства SPD тип 2 характеризуются:

**[ $I_n8/20$ ] Номинальный ток разряда:** Пиковый ток (и форма колебательного сигнала) через устройство SPD, в соответствии с нормативами EN 62305, определяется как последствие попадания молнии для линии электропитания.

**[ $I_{max}8/20$ ] Максимальный ток разряда:** Пиковое значение максимального тока при импульсе 8/20мкс, которое устройство SPD может разрядить хотя бы 1 раз.

### Расчетные значения и маркировка SPD Тип 3

Устройства SPD тип 3 применяются для защиты конечного оборудования от перенапряжений. Их устанавливают в электрораспределительных сетях, совместно с устройствами SDP тип 1 и/или 2. Они устанавливаются в постоянных или переносных розетках. Основные характеристики SPD тип 3:

**$U_{oc}$ :** тестовое напряжение. Это пиковое значение напряжения от тестового генератора с импульсом 1.2/50 мкс (рис 7), в тоже время допускается подача тока с импульсом 8/20мкс (рис 6).

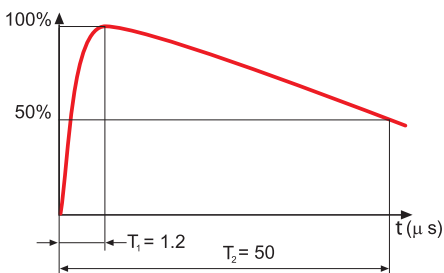
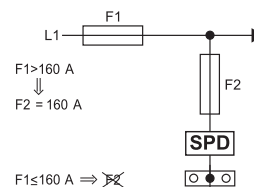


Рис 7: Колебательный сигнал 1.2/50 мкс

### Рекомендации по подключению

Для правильной установки устройств SPD требуется обеспечить минимальное расстояние до локальной шины с равным потенциалом, к которой подключены кабели заземления от защищаемого оборудования. При подключении фазы следует руководствоваться расчетной нагрузкой.





# 7P Серия - Устройства защиты от импульсных перенапряжений (SPD)

Рекомендуется защита от короткого замыкания устройств SPD (предохранителями типов gL/gG).

Если устройства защиты от перегрузки по току F1 (которые не являются частью схемы) имеют рабочий диапазон меньше или равный максимальному рекомендованному диапазону для устройств защиты по току F2 (резервный предохранитель), в этом случае F2 может быть пропущен.

7P.0X:

Если  $F1 > 250 \text{ A}$ , тогда  $F2 = 250 \text{ A}$

Если  $F1 \leq 250 \text{ A}$ , тогда F2 может быть пропущен

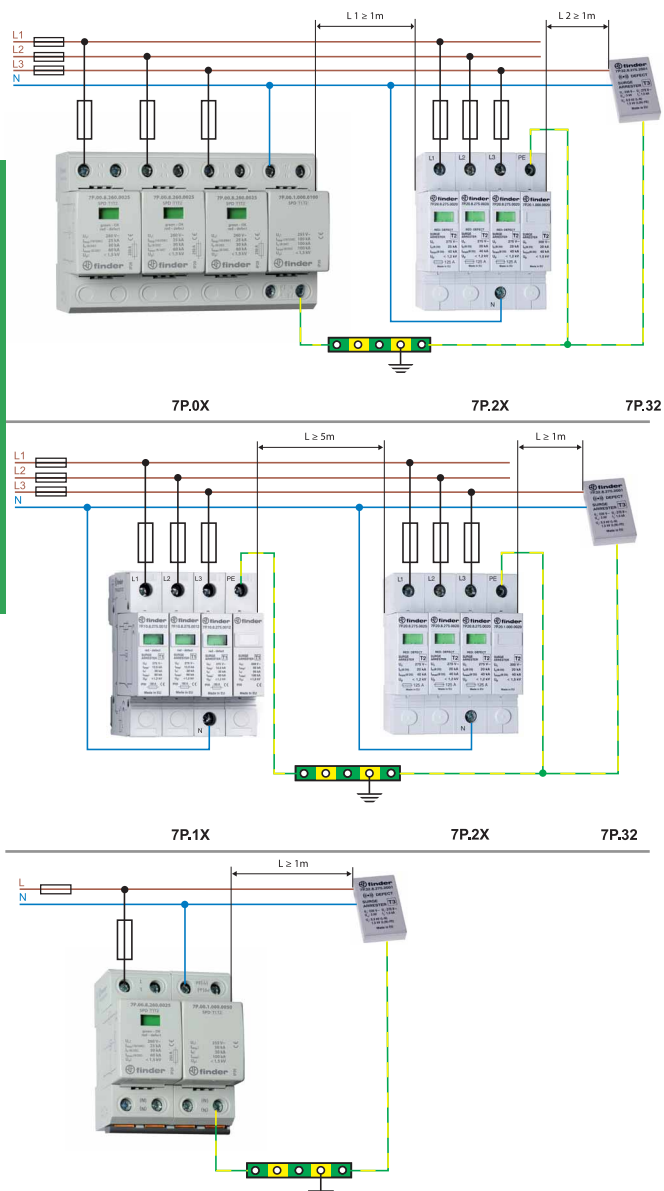
7P.1X, 7P.2X:

Если  $F1 > 160 \text{ A}$ , тогда  $F2 = 160 \text{ A}$

Если  $F1 \leq 160 \text{ A}$ , тогда F2 может быть пропущен

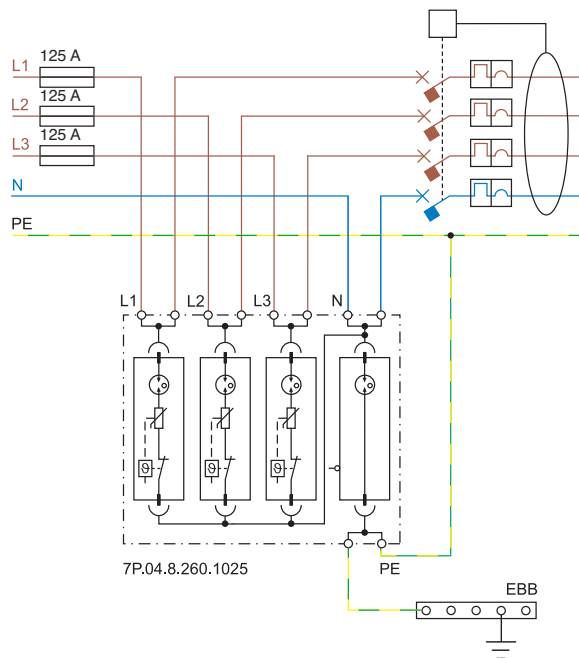
## Взаимодействие устройств SPD

Для оптимальной защиты от скачков напряжения рекомендуется каскадирование устройств SPD. Взаимодействие имеет целью разделение энергии, проходящей через устройства SPD или, как альтернатива, их подключение при помощи проводов, имеющих минимальную длину, обозначенную на рисунке ниже, для использования полного сопротивления их собственных проводников.



## V-образное подключение

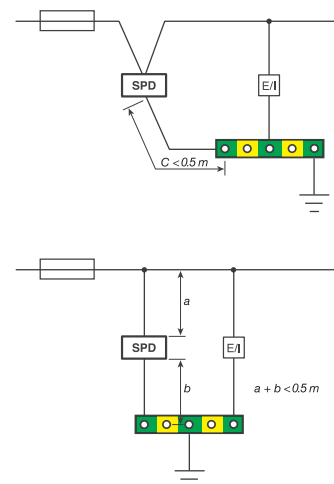
Применение V-образного подключения исключает передачу по линии индуктивного напряжения, генерируемого скачками тока в проводах, подключенных к SPD. Это увеличивает защиту системы и оборудование на линии. Ограничением для такого подключения является то, что номинальный ток на отходящей линии в электро системе ограничен 125А, который является максимальным током, допустимым для сдвоенных клемм SPD.



Для систем, в которых номинальный ток выше 125А, необходимо обеспечить параллельное подключение SDP и оборудования (E/I).

## Кабель для подключения

Вне зависимости от типа подключения, последовательное (V-образное) или параллельное (Т-образное), убедитесь что максимальная длина кабеля и минимальное сечение кабеля соответствуют информации, представленной ниже (в соответствии с IEC 60634-5-534):



Сечение кабеля с медными жилами не ниже чем:  
 SPD Тип 1: 6 мм<sup>2</sup>  
 SPD Тип 2: 4 мм<sup>2</sup>  
 SPD Тип 3: 1.5 мм<sup>2</sup>

Таймеры и реле контроля



## 7P Серия - Устройства защиты от импульсных перенапряжений (SPD)

### Защита фотогальванических систем (PV) от молнии

Фотогальванические системы обычно устанавливаются в местах зданий, наиболее подверженных ударам молний. Если нет альтернативы установке фотогальванических панелей в других местах, кроме крыши, единственным практическим способом защиты от прямых ударов молний, является применение системы защиты от молний (LPS). Непрямые эффекты от молнии могут быть скомпенсированы грамотным применением устройств SPD. Такие эффекты могут возникать когда удары молнии происходят в близости от электрических линий, и магнитная индукция создает повышенное напряжение в проводниках – опасность как для людей, так и для оборудования. На практике, кабели постоянного тока фотогальванических систем весьма уязвимы от кондуктивных и излучаемых наводок, вызванных электрическими воздушными разрядами молний. Более того, перенапряжения в фотогальванических системах имеют не только атмосферное происхождение. Также следует принимать во внимание скачки напряжения, вызванные переключениями электрических потребителей, подключенным к ним. Эти перенапряжения могут вывести из строя как инверторы, так и фотогальванические панели, следовательно, следует организовать защиту инвертора как со стороны DC, так и со стороны AC.

### Варианты установки

**[U<sub>oc stc</sub>] Напряжение фотогальванической системы:** соответствует максимальному рабочему напряжению SPD, и должно быть больше или равно максимальному напряжению без нагрузки фотогальванической системы – в зависимости от конфигурации: без заземления или с центральным заземлением. Предполагается, что максимальное напряжение без нагрузки фотогальванической системы рассчитано по формуле  $1.2 \times N \times U_{oc(модуль)}$ , где  $U_{oc(модуль)}$  – напряжение без нагрузки одного модуля фотогальванической системы в стандартных условиях, N – количество модулей, подключенных последовательно в каждой зоне системы (TS 50539-12).

#### Система без заземления

Система без заземления типична для небольших инсталляций, характеризуется отсутствием заземления со стороны DC. U<sub>oc stc</sub> соответствует напряжению между положительной и отрицательной клеммами. Фотогальванические панели класса II обычно применяются в системах без заземления. Однако, в случае применения панелей класса I, их металлические корпуса подлежат тщательному заземлению.

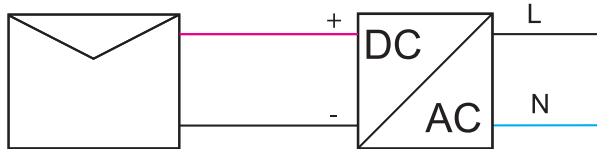


Рис 8: Инсталляция системы без заземления

#### Системы с центральным заземлением

Система применяется для больших установок, работающих с большим напряжением: заземление проводится в соответствии с нормами проводом соответствующего сечения. В этом случае U<sub>oc stc</sub> – потенциал между клеммами подключения SPD и заземлением.

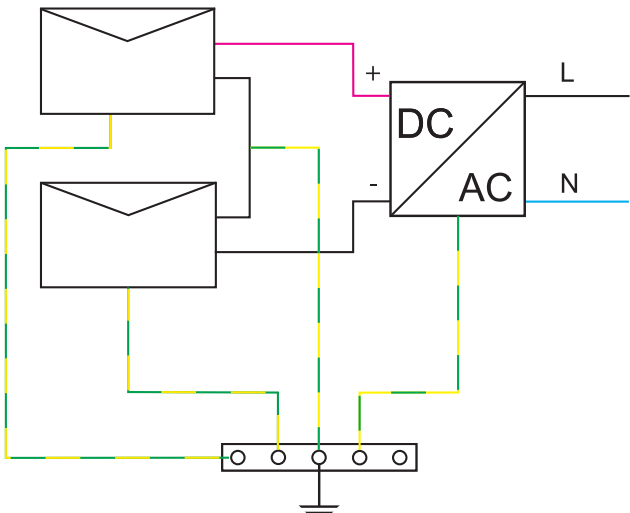


Рис 9: Инсталляция системы с центральным заземлением

### Фотогальванические системы для зданий без системы защиты от молнии (LPS)

В качестве примера на рис.10 приведена упрощенная схема фотогальванической системы, установленной на здании не оборудованном молниеотводом. В таких системах защита от молний должна быть предусмотрена для следующих компонент фотогальванической системы:

- Вход DC инвертора
- Выход AC инвертора
- Низковольтная распределительная сеть

На входе DC инвертора следует установить устройство SPD, предназначенное для фотогальванических систем, в соответствии с расчетным напряжением системы. На выходе AC инвертора, следует установить устройства защиты от скачков напряжения тип 2, в соответствии с типом системы. В точке подключения низковольтной распределительной сети, установить устройства SPD тип 2, подходящего типа (TT, TN). В более сложных системах понадобится установка дополнительных устройств SPD. Например, если фотогальванические панели расположены далее, чем в 10 м от инвертора, установите один комплект SPD как можно ближе к панелям, и один комплект SPD около инвертора. В точке съема нагрузки должен быть установлен SPD тип 1 или комбинация тип + тип 2.

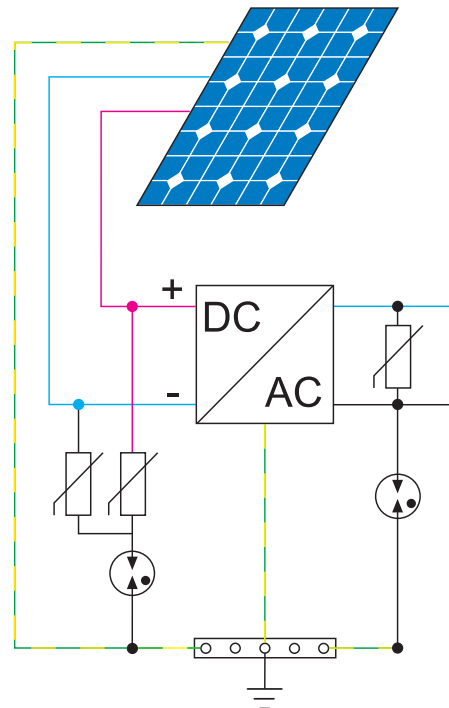


Рис 10: пример фотогальванической системы для здания не оборудованного системой защиты от молнии; защита со стороны DC при помощи SPD с U<sub>oc stc</sub> = 420 В, и защита со стороны AC устройством 7P.22, характерным для систем TT.

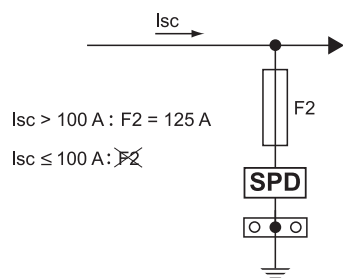
### Фотогальванические системы для зданий, оснащенных системой защиты от молнии (LPS)

Для зданий, оснащенных LPS, хорошей практикой является установка фотогальванических панелей в зоне, защищенной молниеотводом. Дополнительно требуется обеспечить выравнивание потенциалов с помощью шины соответствующего сечения, расположенной как можно ближе к точке подключения низковольтной распределительной сети. Система LPS, устройства SPD и все металлические части надлежит подсоединить к шине выравнивания потенциалов. Устройства SPD для защиты со стороны DC аналогичные, как и для систем без молниеотвода, следовательно, нужно применять разрядники соответствующего напряжения (U<sub>oc stc</sub>) для фотогальванических систем.

Для защиты инвертора со стороны AC применяются устройства SPD тип 2, при условии, что на вводе установлено устройство SPD тип 1. Однако, если инвертер расположен около панелей, рекомендуется установить SPD тип 1 со стороны AC, вместо SPD тип 2. Имейте ввиду, что в соответствии с EN 62305, установка SPD тип 1 обязательна в точке электрического ввода, в случае если здание оснащено молниеотводом (с или без солнечных батарей).

### Защита SPD предохранителями

Устройства SPD Finder могут коммутировать ток до 100 А DC. Это значит, что если номинальный ток линии ( $I_{sc}$ ) ниже 100 А, нет необходимости устанавливать дополнительный предохранитель.





## 45 Серия - Миниатюрные РСВ реле 16 А

Реле для печатного монтажа

### Характеристики

Реле печатного монтажа для применения при температуре окр.среды до +105 °С  
 - подключение катушки и клемм контактов – на плате  
 - 45.31, 1 НО-контакт (зазор ≥3 мм)

Реле печатного монтажа для применения при температуре окр.среды до +125 °С  
 - подключение катушки - Наконечник Faston 250  
 - 45.71, 1 НО или 1 НЗ контакт  
 - 45.91, 1 НО-контакт (зазор ≥3 мм)

- Зазор ≥ 3 мм согласно EN 60730-1 (тип 45.31 и 45.91)
- Катушка: чувств. версия для DC - 360 mW
- Доступна бескадмиевая версия
- Усиленная изоляция между катушкой и контактами согласно нормам EN 60335-1 (VDE 0700), с безопасной изоляцией и зазором 8 мм
- изоляция 6 кВт (1.2/50 μs) обмотка - контакты
- Уровень защиты: стандарт RT II, (опция RT III)

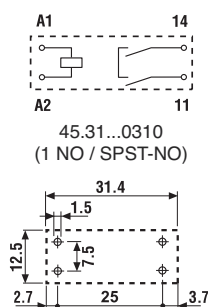
См. чертеж на стр. 3

По классификации UL, Мощность в л.с.и Номинал контактов в дежурном режиме, см. "ОСНОВНЫЕ ТЕХНИЧЕСКИЕ ХАРАКТЕРИСТИКИ", СТР V

**NEW** 45.31



- 1NO (SPST-NO) ≥ 3 мм зазор
- Макс допустимая температура окружающей среды +105°С
- Для печатного монтажа

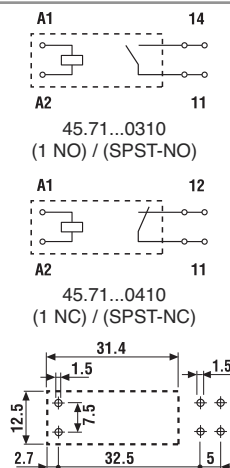


Вид сбоку

45.71



- 1NO или 1NC (SPST-NO или SPST-NC)
- Макс допустимая температура окружающей среды + 125 °С
- Для печатного монтажа + наконечник Faston 250

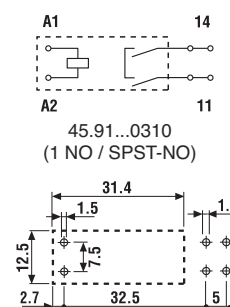


Вид сбоку

45.91



- 1NO (SPST-NO) ≥ 3 мм зазор
- Макс допустимая температура окружающей среды + 125 °С
- Для печатного монтажа + наконечник Faston 250



Вид сбоку

Контактные характеристики		45.31	45.71	45.91
Контактная группа (конфигурация)		1NO (SPST-NO) ≥ 3 мм зазор	1NO или 1NC (SPST-NO или SPST-NC)	1NO (SPST-NO) ≥ 3 мм зазор
Номинальный ток/Макс. пиковый ток	A	16/30	16/30	16/30
Ном. напряжение/Макс. напряжение	B~	250/400	250/400	250/400
Номинальная нагрузка AC1	BA	4,000	4,000	4,000
Номинальная нагрузка (230 В~) AC15	BA	750	750	750
Допустимая мощность однофазного двигателя (230 В~) кВт		0.55	0.55	0.55
Отключающая способность DC1: 30/110/220 ВА		16/4/1	16/0.3/0.13	16/4/1
Минимальный ток переключения мВт(В/мА)		500 (10/5)	500 (10/5)	500 (10/5)
Стандартный материал контакта		AgNi	AgCdO	AgNi
Характеристики катушки				
Номин. напряж. (U <sub>N</sub> )	В AC (50/60 Гц)	—	—	—
	В DC	6 - 12 - 24 - 48 - 60	6 - 12 - 24 - 48 - 60	6 - 12 - 24 - 48 - 60
Ном. мощн. AC/DC	ВА (50 Гц)/Вт	—/0.36	—/0.36	—/0.36
Рабочий диапазон	AC	—	—	—
	DC	(0.7...1.2)U <sub>N</sub>	(0.7...1.2)U <sub>N</sub>	(0.7...1.2)U <sub>N</sub>
Напряжение удержания	AC/DC	—/0.4 U <sub>N</sub>	—/0.4 U <sub>N</sub>	—/0.4 U <sub>N</sub>
Напряжение отключения	AC/DC	—/0.1 U <sub>N</sub>	—/0.1 U <sub>N</sub>	—/0.1 U <sub>N</sub>
Технические параметры				
Механическая долговечность AC/DC циклов		—/10 · 10 <sup>6</sup>	—/10 · 10 <sup>6</sup>	—/10 · 10 <sup>6</sup>
Электр. долговечность при ном. нагрузке AC1 циклов		30 · 10 <sup>3</sup>	100 · 10 <sup>3</sup>	30 · 10 <sup>3</sup>
Время вкл/выкл	мс	12/2	10/2	12/2
Изоляция между катушкой и контактами (1.2/50 μs) кВт		6 (8 мм)	6 (8 мм)	6 (8 мм)
Электрическая прочность между открытыми контактами ВАС		2,500	1,000	2,500
Внешний температурный диапазон	°С	—40...+105	—40...+125	—40...+125
Категория защиты		RT II	RT II	RT II

Сертификация (в соответствии с типом)



## Информация по заказам

Пример: 45-я серия миниатюрных реле для печатного монтажа + наконечник Faston 250, с 1 НО перекидным контактом (SPST-NO), катушка на номинальное напряжение 12 В DC.

4	5	7	1	7	0	1	2	0	3	1	0
Серия			Тип			A: Материал контактов			D: Варианты		
3 = печатный монтаж, зазор ≥ 3 мм			7 = печатный монтаж + Faston 250			0 = Стандартный AgCdO для 45.71, Стандартный AgNi для 45.31 и 45.91			0 = Категория защиты (RT II)		
9 = печатный монтаж + Faston 250, зазор ≥ 3 мм			1 = 1 контакт, 16 А			1 = AgNi			1 = Защищенная версия (RT III) только 45.71 и 45.91		
Кол-во контактов			Тип катушки			2 = AgCdO			C: Опции		
7 = чувствительная DC			7 = чувствительная DC			3 = NO (SPST)			1 = нет		
Напряжение катушки			См. характеристики катушки			4 = NC (SPST) только 45.71					

Выбор характеристик и опций: возможны комбинации только в одном ряду.

Тип	Питание катушки	A	B	C	D
45.31	чувств. катушка DC	0 - 2	3	1	0
45.71	чувств. катушка DC	0 - 1	3 - 4	1	0 - 1
45.91	чувств. катушка DC	0 - 2	3	1	0 - 1

## Технические параметры

Изоляция в соответствии с EN 61810-1 ed		45.71		45.31 / 45.91	
Номинальное напряжение питания	В AC	230/400		230/400	
Расчетное напряжение изоляции	В AC	250	400	250	400
Уровень загрязнения		3	2	3	2
<b>Изоляция между катушкой и контактной группой</b>					
Тип изоляции		Усиленный (8 мм)		Усиленный (8 мм)	
Категория перегрузки		III		III	
Расчетное импульсное напряжение	кВ (1.2/50 мкс)	6		6	
Электрическая прочность	В AC	4,000		4,000	
<b>Изоляция между разомкнутыми контактами</b>					
Тип расщепления		Микро-расщепление		Полное расщепление	
Категория перегрузки		—		III	
Расчетное импульсное напряжение	кВ (1.2/50 мкс)	—		4	
Электрическая прочность	В AC/кВ (1.2/50 мкс)	1,000/1.5		2,500/4	
<b>Устойчивость к перепадам</b>					
Разрыв (5...50)нс, 5 кГц, на A1 - A2		EN 61000-4-4		уровень 4 (4 кВ)	
Импульс (1.2/50 мкс) на A1 - A2 (при дифференциальном включении)		EN 61000-4-5		уровень 3 (2 кВ)	
<b>Прочее</b>		<b>45.71</b>		<b>45.31 / 45.91</b>	
Время дребезга: НО/НЗ	мс	3/3		2/—	
Виброустойчивость (10...150Гц.): НО/НЗ	g	20/10		20/—	
Ударопрочность	g	20			
Потери мощности	без нагрузки	Вт	0.4		
	при номинальном токе	Вт	1.8		
Рекомендуемое расстояние между реле на плате	мм	≥ 5			



## 45 Серия - Миниатюрные РСВ реле 16 А

Реле для печатного монтажа

### Характеристика контактов

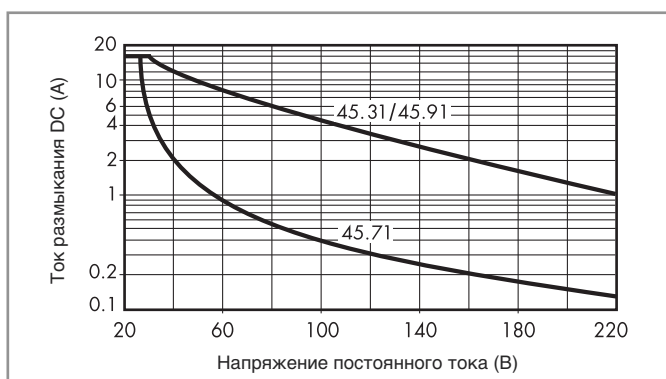
F 45 - Электрическая долговечность (АС) при ном. нагрузке тип 45.71



F 45 - Электрическая долговечность (АС) при ном. нагрузке тип 45.31 / 45.91



H 45 - Макс. отключающая способность DC1



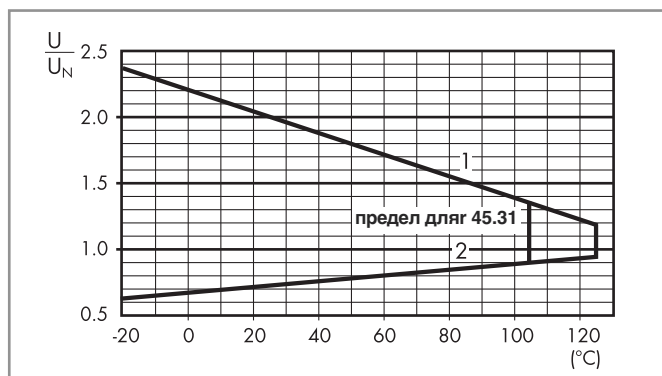
- При переключении активной нагрузки (DC1) значения напряжения и тока которой находятся в нижней части графика (под характеристикой), величина ожидаемого электрического ресурса для 45.71 составит  $100 \cdot 10^5$  циклов, и  $\geq 30 \cdot 10^5$  циклов для 45.31, 45.91.
- В случае нагрузок DC13, подключение диода параллельно нагрузке позволит получить такой же электрический ресурс, как и для нагрузки DC1.  
Примечание: время отключения нагрузки возрастет.

### Характеристики катушки

Версия для DC - чувствительная 0.36 Вт

Номин. напряж. $U_N$	Код катушки	Рабочий диапазон		Сопротивл. R	Ном.ток I при $U_N$
		$U_{min}$	$U_{max}$		
В		В	В	$\Omega$	мА
6	7.006	4.2	7.2	100	60
12	7.012	8.4	14.4	400	30
24	7.024	16.8	28.8	1,600	15
48	7.048	33.6	57.6	6,400	7.5
60	7.060	42	72	10,000	6

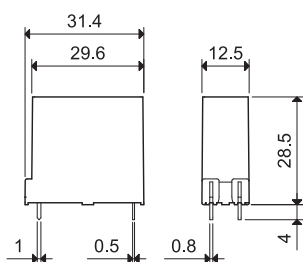
R 45 - Отношение рабочего диапазона для DC к температуре окр. среды



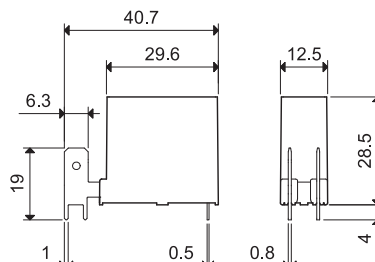
- 1 - Макс. допустимое напряжение на катушке.
- 2 - Мин. напряжение удержания катушки при температуре окружающей среды.

### Чертежи

тип 45.31



тип 45.71 / 91



XI-2012, www.findernet.com





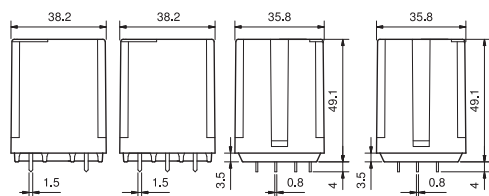
## 62 Серия - Силовые реле 16 А

Реле для печатного монтажа

### Характеристики

Силовое реле для установки на печатную плату, 16 А

- 2 и 3 перекидных контакта или НО (зазор  $\geq 3$  мм)
- катушки AC и DC
- Усиленная изоляция между катушкой и контактами согласно нормам EN 60335-1, с зазором 6 мм и длиной пути утечки 8 мм
- Разделитель катушки и контактов SELV
- Материал контактов - бескадмиевый (опция)



62.22 62.23 62.2x 62.2x-0300  
62.22-0300 62.23-0300

\* Расстояние между контактами  $\geq 3$  мм (EN 60730-1).

\*\* При использовании контактов  $AgSnO_2$  пиковый ток составляет 120 А - 5 мс (контакт НО).

По классификации UL, Мощность в л.с.и Номинал контактов в дежурном режиме, см. "Основные технические характеристики", стр V

#### 62.22 / 62.23

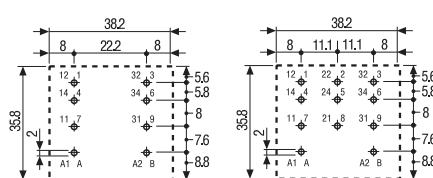
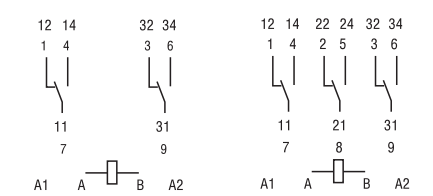


- 2 и 3 перекидных контакта
- Установка на печатную плату

#### 62.22-0300 / 62.23-0300

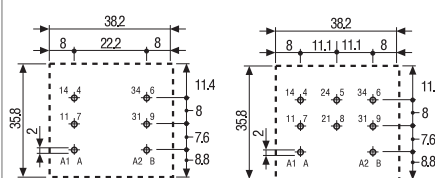
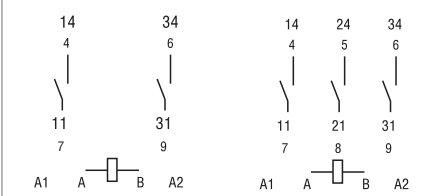


- 2 и 3 нормально открытых контакта (зазор  $\geq 3$  мм)
- Установка на печатную плату



62.22 Вид сбоку

62.23 Вид сбоку



62.22 - 0300 Вид сбоку

62.23 - 0300 Вид сбоку

#### Контактные характеристики

Контактная группа (конфигурация)	2 перек. конт. (DPDT) 3 перек. конт. (3PDT)	2 NO (DPST-NO), $\geq 3$ мм* 3 NO (3PST-NO), $\geq 3$ мм*
Номинальный ток/Макс. пиковый ток	A 16/30**	16/30**
Ном. напряжение/Макс. напряжение	B~ 250/400	250/400
Номинальная нагрузка AC1	BA 4,000	4,000
Номинальная нагрузка (230 В~) AC15	BA 750	750
Допуст. мощность однофазного двигателя (230/400 В~) кВт	0.8/— 0.8/1.5	0.8/— 0.8/1.5
Отключающая способность DC1: 30/110/220 ВА	16/0.6/0.4	16/1.1/0.7
Минимальный ток переключения мВт(В/мА)	1,000 (10/10)	1,000 (10/10)
Стандартный материал контакта	AgCdO	AgCdO

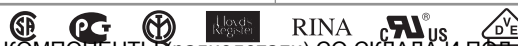
#### Характеристики катушки

Номин. напряж. ( $U_N$ )	В AC (50/60 Гц)	6 - 12 - 24 - 48 - 60 - 110 - 120 - 230 - 240 - 400
	В DC	6 - 12 - 24 - 48 - 60 - 110 - 125 - 220
Ном. мощн. AC/DC	ВА (50 Гц)/Вт	2.2/1.3 3/3
Рабочий диапазон	AC	(0.8...1.1) $U_N$
	DC	(0.8...1.1) $U_N$
Напряжение удержания	AC/DC	0.8 $U_N$ /0.6 $U_N$
Напряжение отключения	AC/DC	0.2 $U_N$ /0.1 $U_N$

#### Технические параметры

Механическая долговечность AC/DC циклов	$10 \cdot 10^6/30 \cdot 10^6$	$10 \cdot 10^6/30 \cdot 10^6$
Электр. долговечность при ном. нагрузке AC1 циклов	$100 \cdot 10^3$	$100 \cdot 10^3$
Время вкл/выкл	мс 11/4	15/3
Изоляция между катушкой и контактами (1.2/50 $\mu$ s) кВ	6	6
Электрическая прочность между открытыми контактами ВАС	1,500	2,500
Внешний температурный диапазон °C	-40...+70	-40...+50
Категория защиты	RT I	RT I

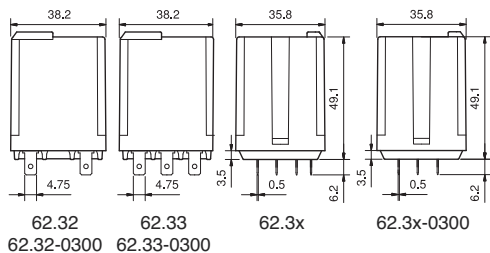
#### Сертификация (в соответствии с типом)



## Характеристики

## Силовое реле с Faston 187 - 16 А

- Установка с помощью розеток 92 серии или Faston 187 (4.8 x 0.5 мм) с дополнительными адаптерами крепления
- 2 и 3 перекидных контакта или НО (зазор  $\geq 3$  мм)
- катушки AC и DC
- По классификации UL (определенные комбинации реле/ розеток)
- Светодиод, механический индикатор, кнопка тестирования (опции)
- Усиленная изоляция между катушкой и контактами согласно нормам EN 60335-1, с зазором 6 мм и длиной пути утечки 8 мм
- Разделитель катушки и контактов SELV (опция)
- Материал контактов - бескадмиевый (опция)
- Розетки и аксессуары
- Европейский патент



62.32-0300 62.33-0300

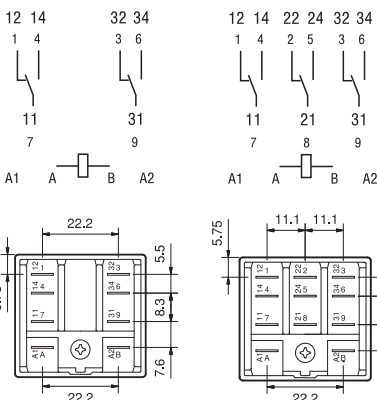
- \* Расстояние между контакт.  $\geq 3$  мм (EN 60730-1).
- \*\* При использовании контактов  $\text{AgSnO}_2$  пиковый ток составляет 120 А - 5 мс (контакт NO).

По классификации UL, Мощность в л.с.и  
Номинал контактов в дежурном режиме, см.  
"Основные технические характеристики", стр V

## 62.32 / 62.33



- 2 и 3 перекидных контакта
- Фланец / Faston 1 87



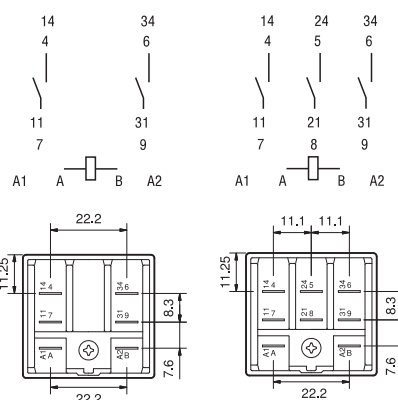
62.32

62.33

## 62.32-0300 / 62.33-0300



- 2 и 3 нормально открытых контакта (зазор  $\geq 3$  мм)
- Фланец / Faston 1 87



62.32-0300

62.33-0300

## Контактные характеристики

Контактная группа (конфигурация)	2 перек. конт. (DPDT)   3 перек. конт. (3PDT)	2 NO (DPST-NO), $\geq 3$ мм*   3 NO (3PST-NO), $\geq 3$ мм*
Номинальный ток/Макс. пиковый ток A	16/30**	16/30**
Ном. напряжение/Макс. напряжение В~	250/400	250/400
Номинальная нагрузка AC1 ВА	4,000	4,000
Номинальная нагрузка (230 В~) AC15 ВА	750	750
Допуст. мощность однофазного двигателя (230/400 В~) кВт	0.8/—	0.8/1.5
Отключающая способность DC1: 30/110/220 В А	16/0.6/0.4	16/1.1/0.7
Минимальный ток переключения мВт(В/мА)	1,000 (10/10)	1,000 (10/10)
Стандартный материал контакта	AgCdO	AgCdO

## Характеристики катушки

Номин. напряж. ( $U_N$ )	В AC (50/60 Гц)	6 - 12 - 24 - 48 - 60 - 110 - 120 - 230 - 240 - 400
	В DC	6 - 12 - 24 - 48 - 60 - 110 - 125 - 220
Ном. мощн. AC/DC	ВА (50 Гц)/Вт	2.2/1.3   3/3
Рабочий диапазон	AC	$(0.8 \dots 1.1) U_N$
	DC	$(0.8 \dots 1.1) U_N$
Напряжение удержания	AC/DC	$0.8 U_N / 0.6 U_N$
Напряжение отключения	AC/DC	$0.2 U_N / 0.1 U_N$

## Технические параметры

Механическая долговечность AC/DC циклов	$10 \cdot 10^6 / 30 \cdot 10^6$	$10 \cdot 10^6 / 30 \cdot 10^6$
Электр. долговечность при ном. нагрузке AC1 циклов	$100 \cdot 10^3$	$100 \cdot 10^3$
Время вкл/выкл мс	11/4	15/3
Изоляция между катушкой и контактами (1.2/50 $\mu$ s) кВ	6	6
Электрическая прочность между открытыми контактами ВАС	1,500	2,500
Внешний температурный диапазон °C	-40...+70	-40...+50
Категория защиты	RT I	RT I

## Сертификация (в соответствии с типом)





## 62 Серия - Силовые реле 16 А

Реле для печатного монтажа

### Характеристики

#### Силовое реле с монтажным фланцем/Faston 250 - 16A

- Клемма Faston 250 (6.3x0.8 мм)  
Фланцевые или (опция) адаптеры крепления
- 2 и 3 перекидных контакта или НО (зазор  $\geq 3$  мм)
- катушки AC и DC
- Светодиод, механический индикатор, кнопка тестирования (опции)
- Усиленная изоляция между катушкой и контактами согласно нормам EN 60335-1, с зазором 6 мм и длиной пути утечки 8 мм
- Разделитель катушки и контактов SELV (опция)
- Материал контактов - бескадмиевый (опция)
- Европейский патент

#### 62.82 / 62.83

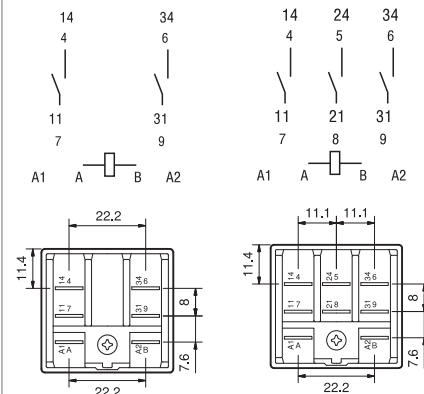
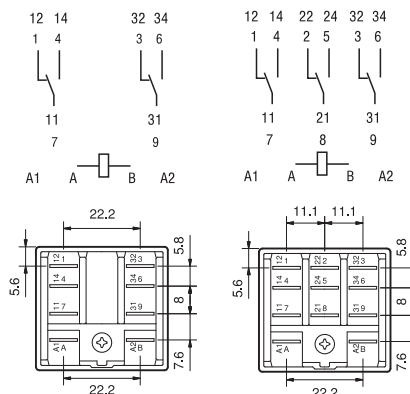
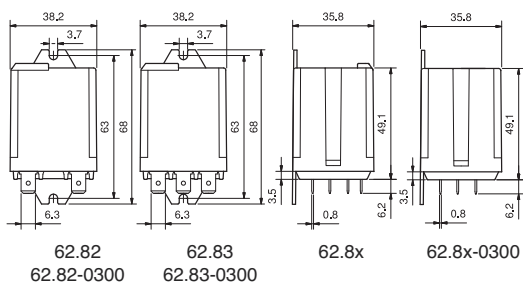


- 2 и 3 перекидных контакта
- Фланец / Faston 250

#### 62.82-0300 / 62.83-0300



- 2 и 3 нормально открытых контакта (зазор  $\geq 3$  мм)
- Фланец / Faston 187



- \* Расстояние между контакт.  $\geq 3$  мм (EN 60730-1).
- \*\* При использовании контактов  $AgSnO_2$  пиковый ток составляет 120 А - 5 мс (контакт NO).

По классификации UL, Мощность в л.с.и Номинал контактов в дежурном режиме, см. "Основные технические характеристики", стр V

#### Контактные характеристики

Контактная группа (конфигурация)	2 перек. конт. (DPDT)	3 перек. конт. (3PDT)	2 NO (DPST-NO), $\geq 3$ мм*	3 NO (3PST-NO), $\geq 3$ мм*
Номинальный ток/Макс. пиковый ток	A 16/30**		16/30**	
Ном. напряжение/Макс. напряжение	B~ 250/400		250/400	
Номинальная нагрузка AC1	BA 4,000		4,000	
Номинальная нагрузка (230 В~) AC15	BA 750		750	
Допуст. мощность однофазного двигателя (230/400 В~) кВт	0.8/—	0.8/1.5	0.8/—	0.8/1.5
Отключающая способность DC1: 30/110/220 В A	16/0.6/0.4		16/1.1/0.7	
Минимальный ток переключения мВт(В/мА)	1,000 (10/10)		1,000 (10/10)	
Стандартный материал контакта	AgCdO		AgCdO	

#### Характеристики катушки

Номин. напряж. ( $U_N$ )	В AC (50/60 Гц)	6 - 12 - 24 - 48 - 60 - 110 - 120 - 230 - 240 - 400	
	В DC	6 - 12 - 24 - 48 - 60 - 110 - 125 - 220	
Ном. мощн. AC/DC	ВА (50 Гц)/Вт	2.2/1.3	3/3
Рабочий диапазон	AC	$(0.8 \dots 1.1) U_N$	
	DC	$(0.8 \dots 1.1) U_N$	
Напряжение удержания	AC/DC	$0.8 U_N / 0.6 U_N$	
Напряжение отключения	AC/DC	$0.2 U_N / 0.1 U_N$	

#### Технические параметры

Механическая долговечность AC/DC циклов	$10 \cdot 10^6 / 30 \cdot 10^6$	$10 \cdot 10^6 / 30 \cdot 10^6$
Электр. долговечность при ном. нагрузке AC1 циклов	$100 \cdot 10^3$	$100 \cdot 10^3$
Время вкл/выкл	мс 11/4	15/3
Изоляция между катушкой и контактами (1.2/50 $\mu$ s) кВ	6	6
Электрическая прочность между открытыми контактами ВАС	1,500	2,500
Внешний температурный диапазон $^{\circ}$ C	-40...+70	-40...+50
Категория защиты	RT I	RT I

#### Сертификация (в соответствии с типом)



## Информация по заказам

Пример: Силовое реле 62-й серии + Faston 250 (6.3x0.8 мм), фланец сзади, 2 NO (DPST-NO), катушка 12 В DC.

6 2 . 8 2 . 9 . 0 1 2 . 0 3 0 0

Серия

Тип

2 = монтаж на печатную плату  
3 = монтаж в розетку  
8 = Faston 250 (6.3x0.8 мм)  
с фланцем сзади

Кол-во контактов

2 = 2 контакта  
3 = 3 контакта

Тип катушки

8 = AC (50/60 Гц)  
9 = DC

Напряжение катушки

См. характеристики катушки

A: Материал контактов

0 = Стандартный AgCdO  
4 = AgSnO<sub>2</sub>

B: Схема контактов

0 = CO (nPDT)  
3 = NO (nPST), зазор ≥ 3 мм  
5 = CO (nPDT) + дополнительный  
физический разделитель  
между катушкой и контактами  
(для SELV)  
6 = NO (nPST), зазор ≥ 3 мм +  
дополнительный физический  
разделитель между катушкой  
и контактами (для SELV)

D: Варианты

0 = Стандартный: 62.22/23, 62.32/33 без  
фланца; 62.82/83 с фланцем  
6 = Фланец, сзади  
9 = Тип 62.82/83 без фланца сзади

C: Опции

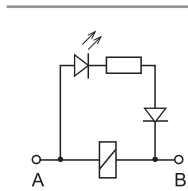
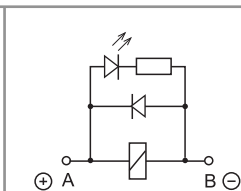
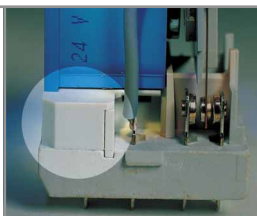
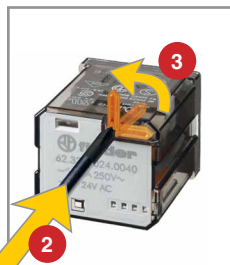
0 = Нет  
2 = Механический индикатор  
3 = Светодиод (AC)  
4 = Блокируемая кнопка проверки +  
механический индикатор  
5\* = Блокируемая кнопка проверки +  
светодиод (AC)  
54\* = Блокируемая кнопка проверки +  
светодиод (AC) + механический  
индикатор  
6\* = Светодиод + диод (DC, полярность -  
положительная для контакта A/A1)  
7\* = Блокируемая кнопка проверки +  
Светодиод + диод (DC, полярность -  
положительная для контакта A/A1)  
74\* = Блокируемая кнопка проверки +  
Светодиод + диод (DC, полярность -  
положительная для контакта A/A1)  
+ механический индикатор\* Опции не доступны для версий 220 В DC  
и 400 В AC.

Выбор характеристик и опций: возможны комбинации только в одном ряду.

Предпочтительные варианты выделены жирным шрифтом.

Тип	Питание катушки	A	B	C	D
62.22/23	AC-DC	0 - 4	0 - 3 - 5 - 6	0	0
62.32/33	AC-DC	0 - 4	0 - 3 - 5 - 6	0	0 - 6
	AC-DC	0 - 4	0 - 5	2 - 4	0 - 6
	AC	0 - 4	0	2 - 3 - 4 - 5	0 - 6
	AC	0 - 4	0 - 3	3	0 - 6
	AC	0 - 4	0	54	/
	DC	0 - 4	0	4 - 6 - 7	0 - 6
	DC	0 - 4	0 - 3	6	0 - 6
62.82/83	AC-DC	0 - 4	0 - 3 - 5 - 6	0	0 - 9
	AC-DC	0 - 4	0 - 5	2 - 4	0
	AC	0 - 4	0	2 - 3 - 4 - 5	0
	AC	0 - 4	0 - 3	3	0
	DC	0 - 4	0	4 - 6 - 7	0
	DC	0 - 4	0 - 3	6	0

## Описание: опции и варианты

C: Опция 3, 5, 54  
светодиод (AC)C: Опция 6, 7, 74  
Светодиод + диод (DC,  
полярность положительная  
для контакта A/A1)B: Варианты 5, 6  
Дополнительный физический  
разделитель между катушкой  
и контактами (для SELV)

## Блокируемая кнопка проверки и механический указатель срабатывания (0040, 0050, 0054, 0070, 0074)

Кнопку проверки двойного назначения можно использовать двумя способами:  
Способ 1 Пластиковый ключ (расположенный непосредственно под кнопкой проверки) остается на месте. В этом случае при нажатии кнопки проверки контакты срабатывают. При отпущении кнопки проверки контакты возвращаются в исходное положение.  
Способ 2 Пластиковый ключ отламывается (с помощью соответствующего инструмента). В этом случае (в дополнение к указанному выше) при нажатии и повороте кнопки проверки контакты замыкаются в рабочем положении и остаются в таком состоянии до поворота кнопки проверки обратно в исходное положение. В обоих случаях кнопку следует нажимать (поворачивать) быстро и четко.



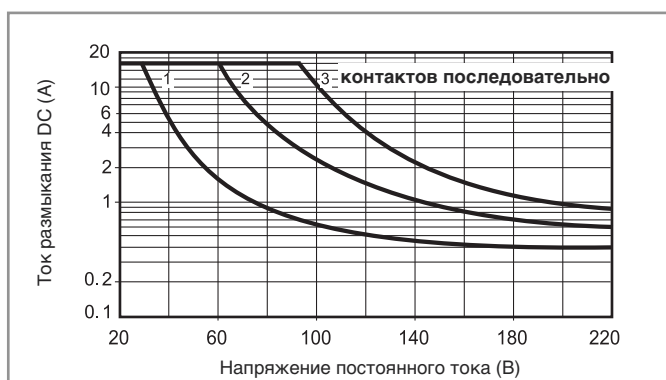
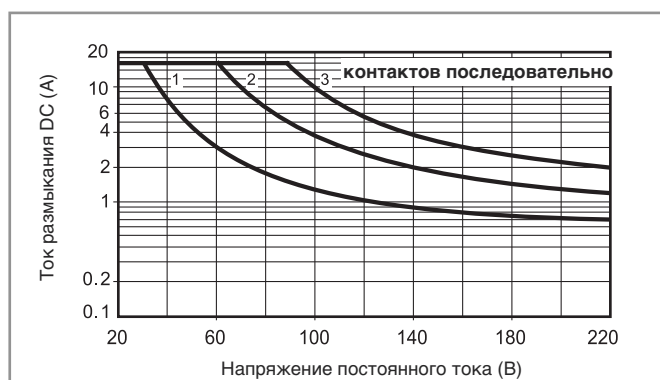
## Технические параметры

### Изоляция в соответствии с EN 61810-1 ed

		2 перек. конт. - 3 перек. конт.	2 NO - 3 NO			
Номинальное напряжение питания	В AC	230/400	230/400			
Расчетное напряжение изоляции	В AC	400	400			
Уровень загрязнения		3	3			
<b>Изоляция между катушкой и контактной группой</b>						
Тип изоляции		Усиленный	Усиленный			
Категория перегрузки		III	III			
Расчетное импульсное напряжение	кВ (1.2/50 мкс)	6	6			
Электрическая прочность	В AC	4,000	4,000			
<b>Изоляция между соседними контактами</b>						
Тип изоляции		Базовый	Базовый			
Категория перегрузки		III	III			
Расчетное импульсное напряжение	кВ (1.2/50 мкс)	4	4			
Электрическая прочность	В AC	2,500	2,500			
<b>Изоляция между разомкнутыми контактами</b>						
Тип расцепления		Микро-расцепление	Полное расцепление			
Категория перегрузки		—	III			
Расчетное импульсное напряжение	кВ (1.2/50 мкс)	—	4			
Электрическая прочность	В AC/кВ (1.2/50 мкс)	1,500/2	2,500/4			
<b>Устойчивость к перепадам</b>						
Разрыв (5...50)нс, 5 кГц, на А1 - А2		EN 61000-4-4	уровень 4 (4 кВ)			
Импульс (1.2/50 мкс) на А1 - А2 (при дифференциальном включении)		EN 61000-4-5	уровень 4 (4 кВ)			
<b>Прочее</b>						
Время дребезга: НО/НЗ	мс	1/5 (перекидной контакт)	3/— (нормально открытый)			
Виброустойчивость (10...150 Hz): НО/НЗ	g	20/8				
Ударопрочность	g	15				
Потери мощности		<b>2 перек. конт.</b>	<b>3 перек. конт.</b>	<b>2 NO</b>	<b>3 NO</b>	
		без нагрузки Вт	1.3	1.3	3	3
		при номинальном токе Вт	3.3	4.3	5	6
Рекомендуемое расстояние между реле на плате	мм	≥ 5				

## Характеристика контактов

F 62 - Электрическая долговечность (АС) при ном. нагрузке

H 62 - Макс. отключающая способность DC1  
Перекидные контактыH 62 - Макс. отключающая способность DC1  
Нормально открытые контакты

- При переключении активной нагрузки (DC1) и величине тока и напряжения ниже приведенных выше кривых долговечность составляет  $100 \cdot 10^3$  циклов.
  - При тройной нагрузке DC13 подключение диода параллельно с нагрузкой обеспечивает долговечность, как при нагрузке DC1.
- Примечание: Время срабатывания под нагрузкой можно будет увеличить.



# 62 Серия - Силовые реле 16 А

Реле для печатного монтажа

## Характеристики катушки

### Версия для DC

Номинал. напряж. $U_N$	Код катушки	Рабочий диапазон		Сопротивл. R	Ном. ток I при $U_N$
		$U_{min}$	$U_{max}$		
В		В	В	$\Omega$	мА
6	9.006	4.8	6.6	28	214
12	9.012	9.6	13.2	110	109
24	9.024	19.2	26.4	445	54
48	9.048	38.4	52.8	1,770	27
60	9.060	48	66	2,760	21.7
110	9.110	88	121	9,420	11.7
125	9.125	100	138	12,000	10.4
220	9.220	176	242	37,300	5.8

### Версия для AC

Номинал. напряж. $U_N$	Код катушки	Рабочий диапазон		Сопротивл. R	Ном. ток I при $U_N$ (50Hz)
		$U_{min}^*$	$U_{max}$		
В		В	В	$\Omega$	мА
6	8.006	4.8	6.6	4.6	367
12	8.012	9.6	13.2	19	183
24	8.024	19.2	26.4	74	90
48	8.048	38.4	52.8	290	47
60	8.060	48	66	450	37
110	8.110	88	121	1,600	20
120	8.120	96	132	1,940	18.6
230	8.230	184	253	7,250	10.5
240	8.240	192	264	8,500	9.2
400	8.400	320	440	19,800	6

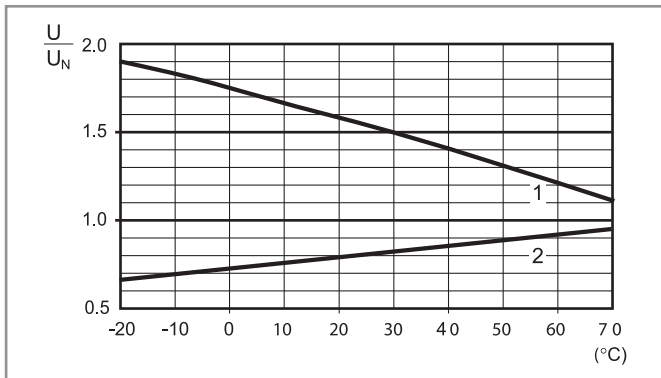
### Версия для DC (NO/nPST-NO) - $\geq 3$ мм

Номинал. напряж. $U_N$	Код катушки	Рабочий диапазон		Сопротивл. R	Ном. ток I при $U_N$
		$U_{min}$	$U_{max}$		
В		В	В	$\Omega$	мА
6	9.006	5.1	6.6	12	500
12	9.012	10.2	13.2	48	250
24	9.024	20.4	26.4	192	125
48	9.048	40.8	52.8	770	63
60	9.060	51	66	1,200	50
110	9.110	93.5	121	4,200	26
125	9.125	106	138	5,200	24
220	9.220	187	242	17,600	12.5

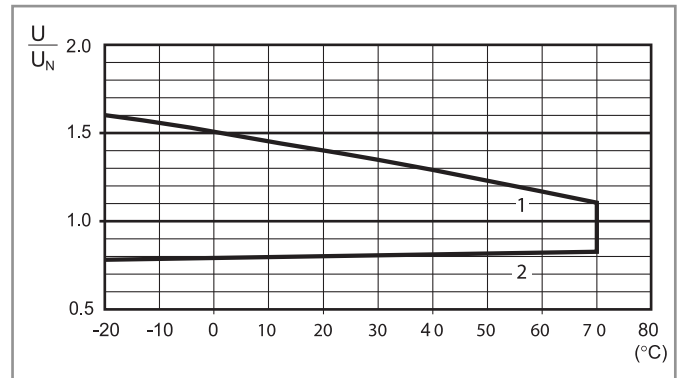
### Версия для AC (NO/nPST-NO) - $\geq 3$ мм

Номинал. напряж. $U_N$	Код катушки	Рабочий диапазон		Сопротивл. R	Ном. ток I при $U_N$ (50Hz)
		$U_{min}^*$	$U_{max}$		
В		В	В	$\Omega$	мА
6	8.006	5.1	6.6	4	540
12	8.012	10.2	13.2	14	275
24	8.024	20.4	26.4	62	130
48	8.048	40.8	52.8	220	70
60	8.060	51	66	348	55
110	8.110	93.5	121	1,200	30
120	8.120	106	137	1,350	24
230	8.230	196	253	5,000	14
240	8.240	204	264	6,300	12.5
400	8.400	340	440	14,700	7.8

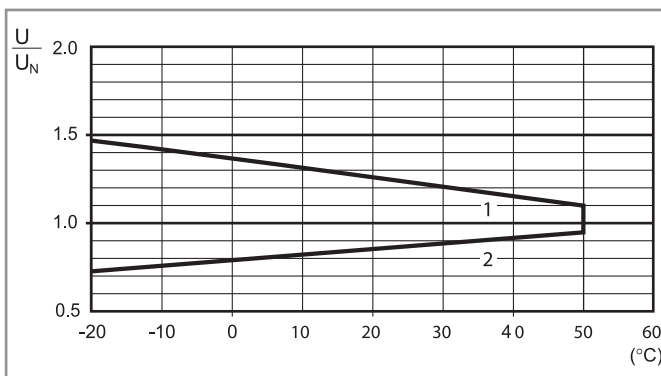
R 62 - Отношение рабочего диапазона для DC к температуре окр. среды - Перекидные контакты



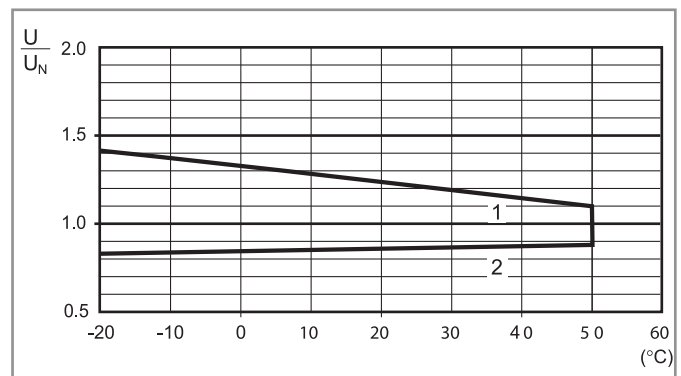
R 62 - Отношение рабочего диапазона для AC к температуре окр. среды - Перекидные контакты



R 62 - Отношение рабочего диапазона для DC к температуре окр. среды - Нормально открытые контакты



R 62 - Отношение рабочего диапазона для AC к температуре окр. среды - Нормально открытые контакты



1 - Макс. допустимое напряжение на катушке.  
 2 - Мин. напряжение удержания катушки при температуре окружающей среды

1 - Макс. допустимое напряжение на катушке.  
 2 - Мин. напряжение удержания катушки при температуре окружающей среды

II-2013, www.findernet.com



Реле для печатного монтажа

Аксессуары



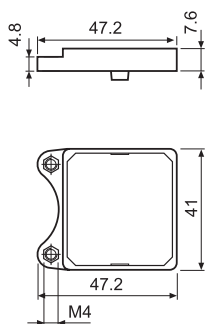
062.10



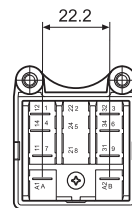
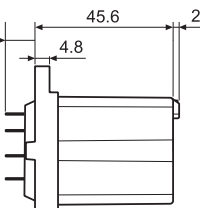
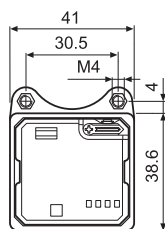
062.10 с реле

Адаптер крепления для типов 62.3х и 62.8х.хххх.ххх9 (M4)

062.10



062.10



062.10 с реле



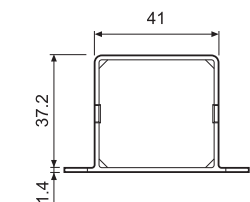
062.60



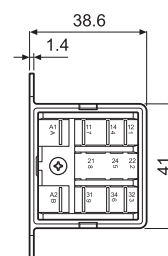
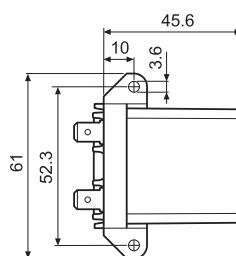
062.60 с реле

фланцевый адаптер крепления для типов 62.3х и 62.8х.хххх.ххх9

062.60



062.60



062.60 с реле



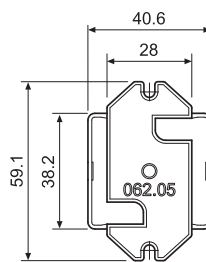
062.05



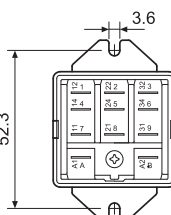
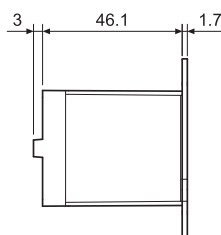
062.05 с реле

фланцевый адаптер крепления для типов 62.3х и 62.8х.хххх.ххх9

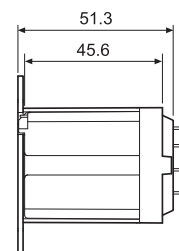
062.05



062.05



062.05 с реле



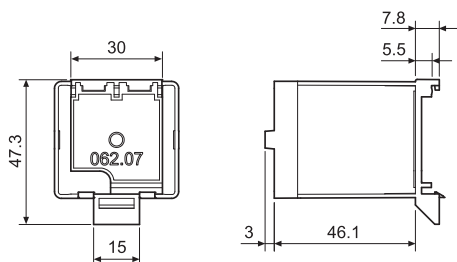
062.07



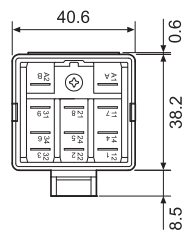
062.07 с реле

Адаптер 35 мм рейки (EN 60715) для типов 62.3х и 62.8х.хххх.ххх9

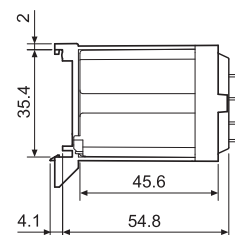
062.07



062.07



062.07 с реле





**62 Серия - Силовые реле 16 А**

**Аксессуары**



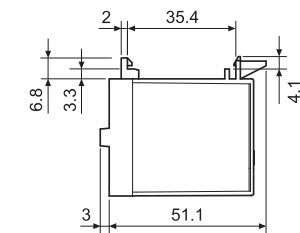
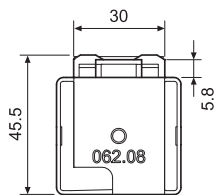
062.08



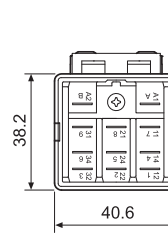
062.08 с реле

Адаптер 35-мм рейки (EN 60715) для типов 62.3х и 62.8х.хххх.ххх9

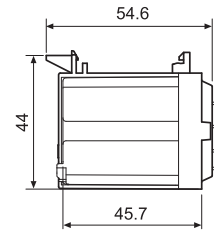
062.08



062.08



062.08 с реле



Реле для печатного монтажа



060.72

Блок маркировок для реле типов 62, пластик, 72 знака, 6x12 мм

060.72

**92 Серия - Розетки и аксессуары для реле 62 Серии**

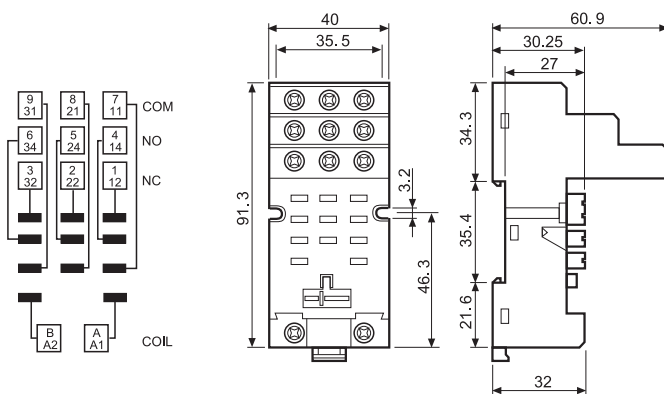
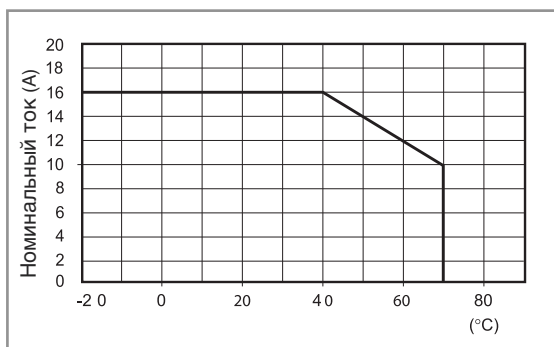
Реле для печатного монтажа



92.03

Сертификация  
(В соответствии с типом):

<b>Розетка с винтовым зажимом для монтажа на поверхность или 35 мм рейку (EN 60715)</b>	<b>92.03 синий</b>	<b>92.03.0 черный</b>
Тип реле	62.32, 62.33	
<b>Аксессуары</b>		
Металлическая клипса (поставляется с розеткой - код корпуса SMA)	092.71	
Идентификационная метка	092.00.2	
Модули (см. таблицу ниже)	99.02	
Модульные таймеры (см. таблицу ниже)	86.00, 86.30	
<b>Технические параметры</b>		
Номинальные значения	16 А - 250 В	
Изоляция	6 кВ (1.2/50 мкс) между обмоткой и контактами	
Категория защиты	IP 20	
Температура окружающей среды	°C -40...+70 (см. график L92)	
⊕ Момент заворачивания	Нм	0.8
Длина зачистки провода	мм	10
Макс размер провода для розеток 92.03	одножильный провод	многожильный провод
	мм <sup>2</sup> 1x10 / 2x4	1x6 / 2x4
	AWG 1x8 / 2x12	1x10 / 2x12

**L 92 - Номинальный ток при темп. окружающей среды**

86.00



86.30

**Модульные таймеры 86 серии**

Возможность работы при различных напряжениях: (12...240)В AC/DC;	
Многофункциональный: AI, DI, SW, BE, CE, DE, EE, FE; (0.05с...100 мин.)	86.00.0.240.0000
(12...24)В AC/DC; Монофункциональный: AI, DI; (0.05с...100мин.)	86.30.0.024.0000
(110...125)В AC; Монофункциональный: AI, DI; (0.05с...100мин.)	86.30.8.120.0000
(230...240)В AC; Монофункциональный: AI, DI; (0.05с...100мин.)	86.30.8.240.0000

Сертификация  
(В соответствии с типом): 

99.02

Сертификация  
(В соответствии с типом):**Индикация катушки 99.02, модули подавления электромагнитного импульса для розеток 92.03**

диод (+A1, стандартная полярность)	(6...220)В DC	99.02.3.000.00
СВЕТОДИОД	(6...24)В DC/AC	99.02.0.024.59
СВЕТОДИОД	(28...60)В DC/AC	99.02.0.060.59
СВЕТОДИОД	(110...240)В DC/AC	99.02.0.230.59
СВЕТОДИОД + диод (+A 1, стандартная полярность)	(6...24)В DC	99.02.9.024.99
СВЕТОДИОД + диод (+A 1, стандартная полярность)	(28...60)В DC	99.02.9.060.99
СВЕТОДИОД + диод (+A 1, стандартная полярность)	(110...220)В DC	99.02.9.220.99
СВЕТОДИОД + Варистар	(6...24)В DC/AC	99.02.0.024.98
СВЕТОДИОД + Варистар	(28...60)В DC/AC	99.02.0.060.98
СВЕТОДИОД + Варистар	(110...240)В DC/AC	99.02.0.230.98
RC-цепь	(6...24)В DC/AC	99.02.0.024.09
RC-цепь	(28...60)В DC/AC	99.02.0.060.09
RC-цепь	(110...240)В DC/AC	99.02.0.230.09
Шунтирующее сопротивление	(110...240)В AC	99.02.8.230.07

Модули DC с нестандартной полярностью (+A2) поставляются по заказу.



## 92 Серия - Розетки и аксессуары для реле 62 Серия

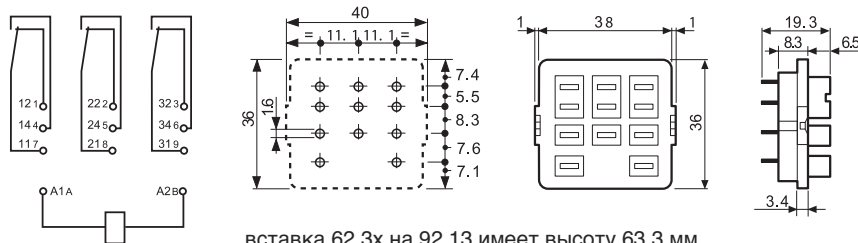


92.13

Сертификация  
(В соответствии с типом):



<b>Розетка рев</b>	<b>92.13 (синий)</b>	<b>92.13.0 (черный)</b>
Тип реле	62.32, 62.33	
<b>Аксессуары</b>		
Металлическая клипса (поставляется с розеткой - код корпуса SMA)	092.54	
<b>Технические параметры</b>		
Номинальные значения	10 А - 250 В	
Электрическая прочность	2.5 кВ AC	
Температура окружающего воздуха	°C -40...+70	

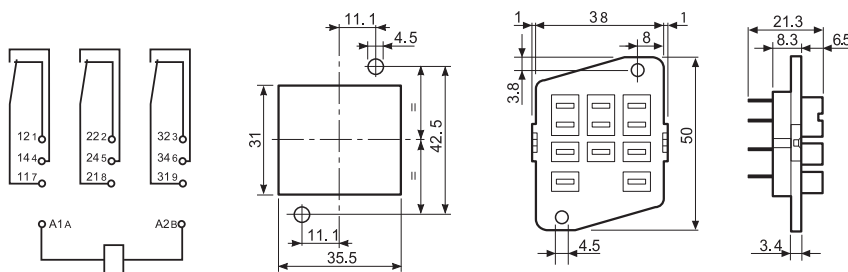


92.33

Сертификация  
(В соответствии с типом):



<b>Установка на панель (пайка) с винтом М3</b>	<b>92.33 (синий)</b>	
Тип реле	62.32, 62.33	
<b>Аксессуары</b>		
Металлическая клипса (поставляется с розеткой - код корпуса SMA)	092.54	
<b>Технические параметры</b>		
Номинальные значения	10 А - 250 В	
Электрическая прочность	2.5 кВ AC	
Температура окружающего воздуха	°C -40...+70	



### Коды на упаковке

Кодировка зажимов и упаковки розеток.

Варианты кодировки обозначаются тремя последними буквами:

9 2 . 0 3 S M A

A Стандартная упаковка

SM Металлический удерживающий зажим

9 2 . 0 3 [ ] [ ]

Без удерживающего зажима





## 65 Серия - Силовые реле 20 - 30 А

Реле для печатного монтажа

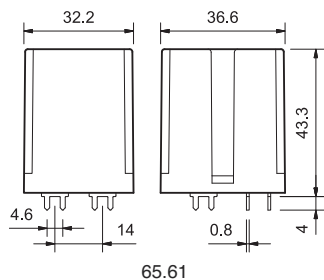
### Характеристики

Силовые реле 20 А  
 1 НО + 1 НЗ (SPST-NO + SPST-NC)

65.31 фланцевая установка  
 (разъемы Faston 250)

65.61 Печатный монтаж

- катушки АС и DC
- возможно бескадмиевое исполнение (опция)



\* При использовании контактов  $AgSnO_2$  пиковый ток составляет 120 А - 5 мс (контакт НО).

По классификации UL, Мощность в л.с и Номинал контактов в дежурном режиме, см. "ОСНОВНЫЕ ТЕХНИЧЕСКИЕ ХАРАКТЕРИСТИКИ", СТР V

	65.31	65.61
• номинальный ток контактов 20 А • Фланцевый разъем/соединение Faston 250 (6.3x0.8 мм)	• номинальный ток контактов 20 А • Печатный монтаж-раздвоенные выводы	
<b>Контактные характеристики</b>		
Контактная группа (конфигурация)	1NO+1NC (SPST-NO+SPST-NC)	1NO+1NC (SPST-NO+SPST-NC)
Номинальный ток/Макс. пиковый ток	А 20/40*	А 20/40*
Ном. напряжение/Макс. напряжение	В~ 250/400	В~ 250/400
Номинальная нагрузка АС1	ВА 5,000	ВА 5,000
Номинальная нагрузка (230 В~) АС15	ВА 1,000	ВА 1,000
Допуст. мощность однофазного двигателя (230 В~) кВт	1.1	1.1
Отключающая способность DC1: 30/110/220 ВА	20/0.8/0.5	20/0.8/0.5
Минимальный ток переключения мВт(В/мА)	1,000 (10/10)	1,000 (10/10)
Стандартный материал контакта	AgCdO	AgCdO
<b>Характеристики катушки</b>		
Номин. напряж. ( $U_N$ )	В АС (50/60 Гц)	6 - 12 - 24 - 48 - 60 - 110 - 120 - 230 - 240 - 400
	В DC	6 - 12 - 24 - 48 - 60 - 110 - 125 - 220
Ном. мощн. АС/DC	ВА (50 Гц)/Вт	2.2/1.3
		2.2/1.3
Рабочий диапазон	АС	$(0.8...1.1)U_N$
	DC	$(0.85...1.1)U_N$
Напряжение удержания	АС/DC	$0.8 U_N/0.6 U_N$
		$0.8 U_N/0.6 U_N$
Напряжение отключения	АС/DC	$0.2 U_N/0.1 U_N$
		$0.2 U_N/0.1 U_N$
<b>Технические параметры</b>		
Механическая долговечность АС/DC циклов	$10 \cdot 10^6/30 \cdot 10^6$	$10 \cdot 10^6/30 \cdot 10^6$
Электр. долговечность при ном. нагрузке АС1 циклов	$80 \cdot 10^3$	$80 \cdot 10^3$
Время вкл/выкл мс	10/12	10/12
Изоляция между обмоткой и контактами (1.2/50 $\mu$ s) кВ	4	4
Электрическая прочность между открытыми контактами ВАС	1,500	1,500
Внешний температурный диапазон °С	-40...+75	-40...+75
Категория защиты	RT I	RT I

#### Контактные характеристики

Контактная группа (конфигурация)	1NO+1NC (SPST-NO+SPST-NC)	1NO+1NC (SPST-NO+SPST-NC)
Номинальный ток/Макс. пиковый ток	А 20/40*	А 20/40*
Ном. напряжение/Макс. напряжение	В~ 250/400	В~ 250/400
Номинальная нагрузка АС1	ВА 5,000	ВА 5,000
Номинальная нагрузка (230 В~) АС15	ВА 1,000	ВА 1,000
Допуст. мощность однофазного двигателя (230 В~) кВт	1.1	1.1
Отключающая способность DC1: 30/110/220 ВА	20/0.8/0.5	20/0.8/0.5
Минимальный ток переключения мВт(В/мА)	1,000 (10/10)	1,000 (10/10)
Стандартный материал контакта	AgCdO	AgCdO

#### Характеристики катушки

Номин. напряж. ( $U_N$ )	В АС (50/60 Гц)	6 - 12 - 24 - 48 - 60 - 110 - 120 - 230 - 240 - 400
	В DC	6 - 12 - 24 - 48 - 60 - 110 - 125 - 220
Ном. мощн. АС/DC	ВА (50 Гц)/Вт	2.2/1.3
		2.2/1.3
Рабочий диапазон	АС	$(0.8...1.1)U_N$
	DC	$(0.85...1.1)U_N$
Напряжение удержания	АС/DC	$0.8 U_N/0.6 U_N$
		$0.8 U_N/0.6 U_N$
Напряжение отключения	АС/DC	$0.2 U_N/0.1 U_N$
		$0.2 U_N/0.1 U_N$

#### Технические параметры

Механическая долговечность АС/DC циклов	$10 \cdot 10^6/30 \cdot 10^6$	$10 \cdot 10^6/30 \cdot 10^6$
Электр. долговечность при ном. нагрузке АС1 циклов	$80 \cdot 10^3$	$80 \cdot 10^3$
Время вкл/выкл мс	10/12	10/12
Изоляция между обмоткой и контактами (1.2/50 $\mu$ s) кВ	4	4
Электрическая прочность между открытыми контактами ВАС	1,500	1,500
Внешний температурный диапазон °С	-40...+75	-40...+75
Категория защиты	RT I	RT I

Сертификация (в соответствии с типом)

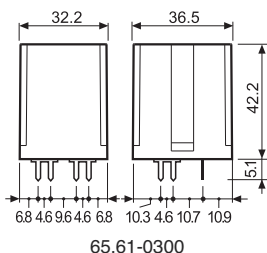


## Характеристики

Силовые реле 30 А  
1 НО (SPST-NO)65.31-0300 фланцевая установка  
(разъемы Faston 250)

65.61-0300 Печатный монтаж

- зазор  $\geq 3$  мм
- катушки АС и DC
- возможно бескадмиевое исполнение (опция)

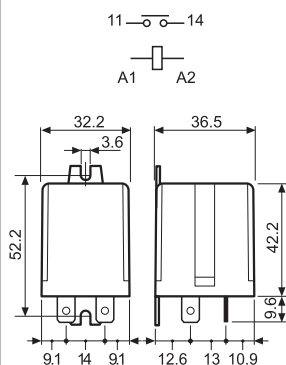
\* Расстояние между контактами  $\geq 3$  мм (EN 60335-1).\*\* При использовании контактов  $\text{AgSnO}_2$  пиковый ток составляет 120 А - 5 мс (контакт NO).

По классификации UL, Мощность в л.с.и Номинал контактов в дежурном режиме, см. "Основные технические характеристики", стр V

65.31-0300



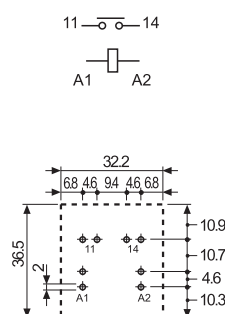
- номинальный ток контактов 30 А
- фланцевая установка/соединение Faston 250 (6.3x0.8 мм)



65.61-0300



- номинальный ток контактов 30 А
- Печатный монтаж-раздвоенные выводы



## Контактные характеристики

Контактная группа (конфигурация)	1 НО (SPST-NO), $\geq 3$ мм*	1 НО (SPST-NO), $\geq 3$ мм*
Номинальный ток/Макс. пиковый ток	А 30/50**	30/50**
Ном. напряжение/Макс. напряжение	В~ 250/400	250/400
Номинальная нагрузка АС1	ВА 7,500	7,500
Номинальная нагрузка (230 В~) АС15	ВА 1,250	1,250
Допуст. мощность однофазного двигателя (230 В~) кВт	1.5	1.5
Отключающая способность DC1: 30/110/220 ВА	30/1.1/0.7	30/1.1/0.7
Минимальный ток переключения мВт(В/мА)	1,000 (10/10)	1,000 (10/10)
Стандартный материал контакта	AgCdO	AgCdO

## Характеристики катушки

Номин. напряж. ( $U_N$ )	В АС (50/60 Гц)	6 - 12 - 24 - 48 - 60 - 110 - 120 - 230 - 240 - 400
	В DC	6 - 12 - 24 - 48 - 60 - 110 - 125 - 220
Ном. мощн. АС/DC	ВА (50 Гц)/Вт	2.2/1.3
Рабочий диапазон	АС	$(0.8...1.1)U_N$
	DC	$(0.85...1.1)U_N$
Напряжение удержания	АС/DC	$0.8 U_N/0.6 U_N$
	АС/DC	$0.2 U_N/0.1 U_N$

## Технические параметры

Механическая долговечность АС/DC циклов	$10 \cdot 10^6/30 \cdot 10^6$	$10 \cdot 10^6/30 \cdot 10^6$
Электр. долговечность при ном. нагрузке АС1 циклов	$50 \cdot 10^3$	$50 \cdot 10^3$
Время вкл/выкл	мс 15/4	15/4
Изоляция между обмоткой и контактами ( $1.2/50 \mu\text{s}$ ) кВ	4	4
Электрическая прочность между открытыми контактами ВАС	2,500	2,500
Внешний температурный диапазон	$-40...+75$	$-40...+75$
Категория защиты	RT I	RT I

Сертификация (в соответствии с типом)





## 65 Серия - Силовые реле 20 - 30 А

### Информация по заказам

Пример: Силовое реле 65-й серии, печатный монтаж, раздвоенные выводы, 1 контакт НЗ + 1 НО (SPST-NO + SPST-NC), катушка 12 В DC.

<b>6</b>	<b>5</b>	<b>6</b>	<b>1</b>	<b>9</b>	<b>0</b>	<b>1</b>	<b>2</b>	<b>0</b>	<b>0</b>	<b>0</b>	<b>0</b>
<b>Серия</b>			<b>Тип</b>			<b>A: Материал контактов</b>			<b>D: Варианты</b>		
3 = Faston 250 (6.3x0.8 мм) с фланцем сзади			6 = печатный монтаж, раздвоенные выводы			0 = Стандартный AgCdO 4 = AgSnO <sub>2</sub>			0 = Стандартный 9 = Тип 65.31 без заднего монтажного фланца		
<b>Кол-во контактов</b>			<b>Тип катушки</b>			<b>B: Схема контактов</b>			<b>C: Опции</b>		
1 = 1 NO + 1 NC (SPST-NO + SPST-NC)			8 = AC (50/60 Гц) 9 = DC			0 = 1 NO + 1 NC (SPST-NO + SPST-NC) 3 = NO (зазор ≥ 3 мм)			0 = нет		
<b>Напряжение катушки</b>			<b>Выбор характеристик и опций: возможны комбинации только в одном ряду. Предпочтительные варианты выделены жирным шрифтом.</b>								
См. характеристики катушки											

Тип	Питание катушки	A	B	C	D
65.31	AC-DC	<b>0 - 4</b>	<b>0 - 3</b>	<b>0</b>	<b>0 - 9</b>
65.61	AC-DC	<b>0 - 4</b>	<b>0 - 3</b>	<b>0</b>	<b>0</b>

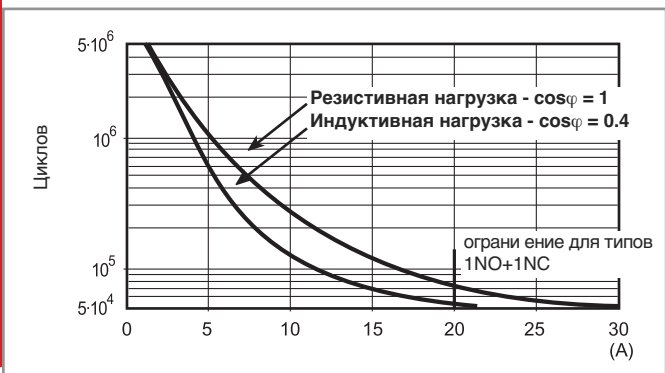
### Технические параметры

Изоляция в соответствии с EN 61810-1 ed		1 NO + 1 NC		1 NO	
Номинальное напряжение питания	В AC	230/400	230/400		
Расчетное напряжение изоляции	В AC	250	400	250	400
Уровень загрязнения		3	2	3	2
<b>Изоляция между катушкой и контактной группой</b>					
Тип изоляции		Базовый		Базовый	
Категория перегрузки		III		III	
Расчетное импульсное напряжение	kB (1.2/50 мкс)	4		4	
Электрическая прочность	В AC	2,500		2,500	
<b>Изоляция между разомкнутыми контактами</b>					
Тип расцепления		Микро-расцепление		Микро-расцепление	
Категория перегрузки		—		III	
Расчетное импульсное напряжение	kB (1.2/50 мкс)	—		4	
Электрическая прочность	В AC/kB (1.2/50 мкс)	1,500/2		2,500/4	
<b>Устойчивость к перепадам</b>					
Разрыв (5...50)нс, 5 кГц, на A1 - A2		EN 61000-4-4		уровень 4 (4 kB)	
Импульс (1.2/50 мкс) на A1 - A2 (при дифференциальном включении)		EN 61000-4-5		уровень 4 (4 kB)	
<b>Прочее</b>					
Время дребезга: НО/НЗ	мс	5/6 (1 нормально открытый + 1 нормально закрытый)		7/— (нормально открытый)	
Виброустойчивость (10...150 Гц): НО/НЗ	g	20/13			
Ударопрочность	g	20			
Потери мощности	без нагрузки	Вт	1.3		
	при номинальном токе	Вт	2.1 (65.31, 65.61)		3.1 (65.31/.61.0300)
Рекомендуемое расстояние между реле на плате	мм	≥ 5			

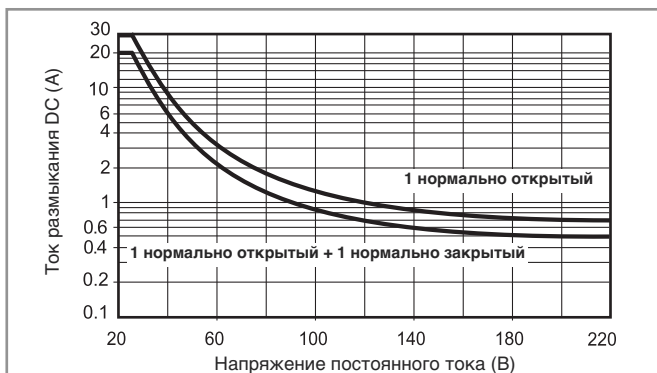
Реле для печатного монтажа

### Характеристика контактов

F 65 - Электрическая долговечность (AC) при ном. нагрузке



H 65 - Макс. отключающая способность DC1



- При переключении активной нагрузки (DC1) и величине тока и напряжения ниже приведенных выше кривых долговечность составляет  $80 \cdot 10^3$  циклов.
- При тройной нагрузке DC13 подключение диода параллельно с нагрузкой обеспечивает долговечность, как при нагрузке DC1. Примечание: Время срабатывания под нагрузкой можно будет увеличить.

### Характеристики катушки

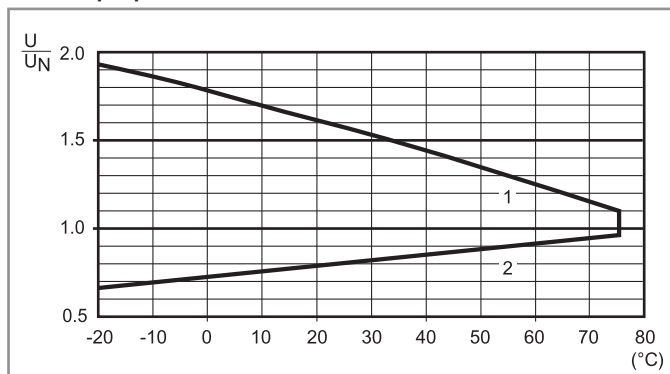
Версия для DC

Номин. напряж. $U_N$ В	Код катушки	Рабочий диапазон		Сопротивл. R $\Omega$	Ном. ток I при $U_N$ мА
		$U_{min}$ В	$U_{max}$ В		
6	9.006	5.1	6.6	28	214
12	9.012	10.2	13.2	110	109
24	9.024	20.4	26.4	445	54
48	9.048	40.8	52.8	1,770	27.1
60	9.060	51	66	2,760	21.7
110	9.110	93.5	121	9,420	11.7
125	9.125	106	138	12,000	10.4
220	9.220	187	242	37,300	5.8

Версия для AC

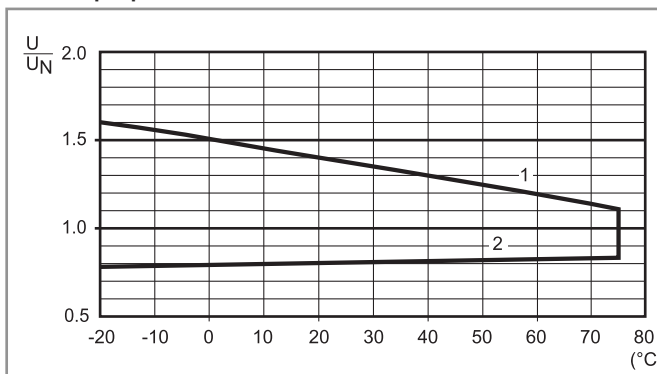
Номин. напряж. $U_N$ В	Код катушки	Рабочий диапазон		Сопротивл. R $\Omega$	Ном. ток I при $U_N$ (50Hz) мА
		$U_{min}^*$ В	$U_{max}$ В		
6	8.006	4.8	6.6	4.6	367
12	8.012	9.6	13.2	19	183
24	8.024	19.2	26.4	74	90
48	8.048	38.4	52.8	290	47
60	8.060	48	66	450	37
110	8.110	88	121	1,600	20
120	8.120	96	132	1,940	18.6
230	8.230	184	253	7,250	10.5
240	8.240	192	264	8,500	9.2
400	8.400	320	440	19,800	6

R 65 - Отношение рабочего диапазона для DC к температуре окр. среды



- 1 - Макс. допустимое напряжение на катушке.
- 2 - Мин. напряжение удержания катушки при температуре окружающей среды.

R 65 - Отношение рабочего диапазона для AC к температуре окр. среды



- 1 - Макс. допустимое напряжение на катушке.
- 2 - Мин. напряжение удержания катушки при температуре окружающей среды.



**65 Серия - Силовые реле 20 - 30 А**

**Аксессуары**



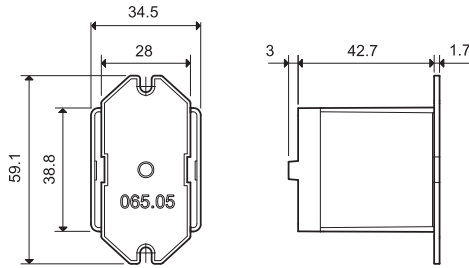
065.05



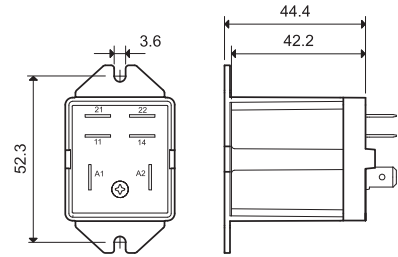
065.05 с реле

фланцевый адаптер крепления для реле типов 65.31.xxxx.xxx9

065.05



065.05



065.05 с реле

Реле для печатного монтажа



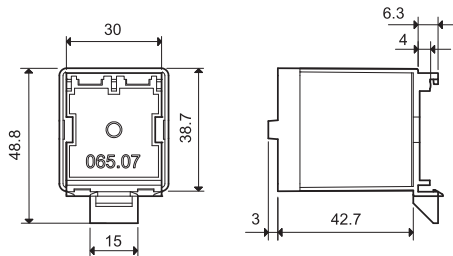
065.07



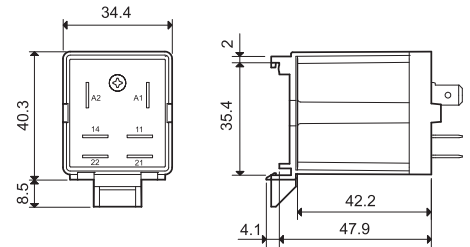
065.07 с реле

Адаптер 35 мм рейки (EN 60715) для реле типов 65.31.xxxx.xxx9

065.07



065.07



065.07 с реле



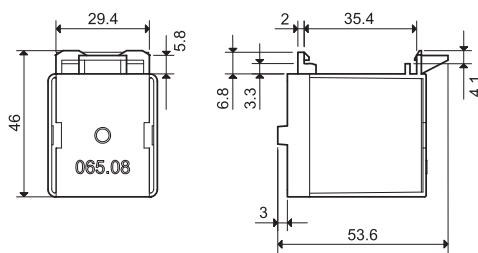
065.08



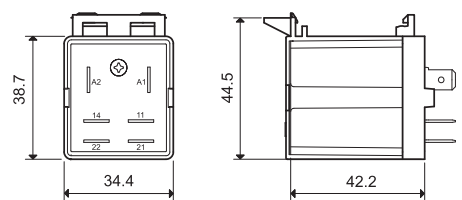
065.08 с реле

Адаптер 35 мм рейки (EN 60715) для реле типов 65.31.xxxx.xxx9

065.08



065.08



065.08 с реле





## Характеристики

### Силовые реле 50 А для печатного монтажа, зазор ≥ 3 мм

- Специальная разработка для инвертеров солнечных батарей
- Версии с 2 и 3 контактами (НО, двойное размыкание)
- Зазор между контактами ≥ 3мм, (согл. VDE 0126-1, EN 62109-1, EN 62109-2)
- Катушки DC, мощность удержания 170мВт
- Усиленная изоляция между катушкой и контактами
- Зазор 1.5мм между платой и основанием реле
- Наружная температура до 85°C (энергосберегающая версия катушки) или до 70°C (стандартная версия катушки)

### NEW 67.22-4300

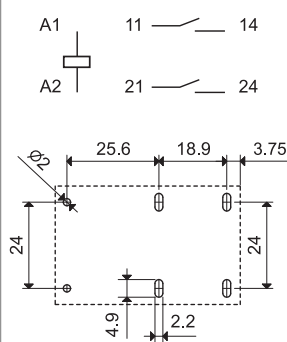


- 2 контакта НО
- Зазор между контактами ≥ 3мм
- Монтаж на печатные платы

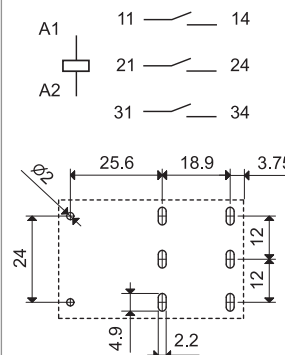
### NEW 67.23-4300



- 3 контакта НО
- Зазор между контактами ≥ 3мм
- Монтаж на печатные платы



Вид со стороны выводов



Вид со стороны выводов

Габаритный чертеж см. стр. 6

### Характеристики контактов

Контактная группа (конфигурация)	2 NO (DPST-NO)	3 NO (3PST-NO)
Зазор между контактами мм	≥ 3	≥ 3
Номинальный ток/Макс.пиковый ток (5 мс) А	50/150	50/150
Ном. напряжение/Макс. напряжение В AC	400/690	400/690
Номинальная нагрузка AC1/AC7a (на контакт) ВА	20,000	20,000
Номинальная нагрузка (на контакт 230 В~) AC15 ВА	2,300	2,300
Допуст. мощность однофазного двигателя (230 В~) кВт	2	2
Допустимая мощность 3-фазного двигателя (480 В~) кВт	—	7
Отключающая способность DC1: 24/110/220 ВА	50/4/1	50/4/1
Минимальная нагрузка переключения мВт(В/мА)	1,000 (10/10)	1,000 (10/10)
Стандартный материал контактов	AgSnO <sub>2</sub>	AgSnO <sub>2</sub>

### Характеристики катушки

Номинальное напряжение (U <sub>N</sub> ) В DC	5 - 6 - 8 - 12 - 24 - 48 - 60 - 110	
Номинальная мощность Вт	1.7	1.7
Рабочий диапазон (-40...+70°C) DC	(0.90 ... 1.1) U <sub>N</sub>	(0.90 ... 1.1) U <sub>N</sub>
Энергосберегающий режим (-40...+85°C)		
Рабочий диапазон для 1с	(0.95...2.5) U <sub>N</sub>	(0.95...2.5) U <sub>N</sub>
Диапазон напряжений удержания DC	(0.32...0.65) U <sub>N</sub>	(0.32...0.65) U <sub>N</sub>
Минимальная мощность удерживания Вт	0.17	0.17
Напряжение отключения DC	0.05 U <sub>N</sub>	0.05 U <sub>N</sub>

### Технические параметры

Механическая долговечность циклов	1 · 10 <sup>6</sup>	1 · 10 <sup>6</sup>
Электр. долговечность при ном. нагрузке AC7a циклов	30 · 10 <sup>3</sup>	30 · 10 <sup>3</sup>
Время вкл/выкл мс	35/4	35/4
Температура окружающей среды (Энергосберегающий режим) °C	-40...+70 (-40...+85)	-40...+70 (-40...+85)
Категория защиты	RTII	RTII

### Сертификаты (в соответствии стипом)



## Характеристики

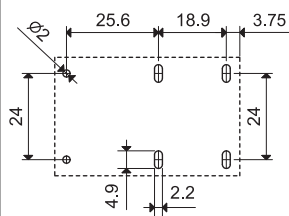
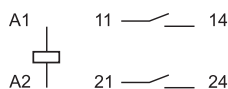
### Силовые реле 50 А для печатного монтажа, зазор $\geq 5.2$ мм

- Специальная разработка для инвертеров солнечных батарей
- Версии с 2 и 3 контактами (НО, двойное размыкание)
- Зазор между контактами  $\geq 5.2$  мм, (согл. VDE 0126-1-1, EN 62109-1, EN 62109-2)
- Подходит для инверторов с входным напряжением до 1,500В DC и выходным напряжением до 690В AC; установка на высоте до 4,000м над уровнем моря
- Катушки DC, мощность удержания 170мВт
- Усиленная изоляция между катушкой и контактами
- Зазор 1.5мм между платой и основанием реле
- Наружная температура до 85°C (энергосберегающая версия катушки) или до 60°C (стандартная версия катушки)

### NEW 67.22-4500



- 2 контакта НО
- Зазор между контактами  $\geq 5.2$  мм
- Монтаж на печатные платы

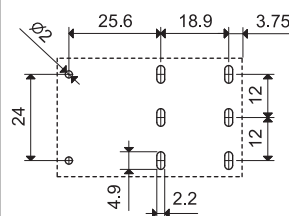
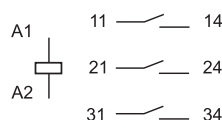


Вид со стороны выводов

### NEW 67.23-4500



- 3 контакта НО
- Зазор между контактами  $\geq 5.2$  мм
- Монтаж на печатные платы



Вид со стороны выводов

Габаритный чертеж см. стр. 6

### Характеристики контактов

Характеристики контактов	67.22-4500	67.23-4500
Контактная группа (конфигурация)	2 NO (DPST-NO)	3 NO (3PST-NO)
Зазор между контактами мм	$\geq 5.2$	$\geq 5.2$
Номинальный ток/Макс. пиковый ток (5 мс) А	50/150	50/150
Ном. напряжение/Макс. напряжение В AC	400/690	400/690
Номинальная нагрузка AC1/AC7a (на контакт) ВА	20,000	20,000
Номинальная нагрузка (на контакт 230 В~) AC15 ВА	2,300	2,300
Допуст. мощность однофазного двигателя (230 В~) кВт	2	2
Допустимая мощность 3-фазного двигателя (480 В~) кВт	—	7
Отключающая способность DC1: 24/110/220 ВА	50/7/2	50/7/2
Минимальная нагрузка переключения мВт(В/мА)	1,000 (10/10)	1,000 (10/10)
Стандартный материал контактов	AgSnO <sub>2</sub>	AgSnO <sub>2</sub>

### Характеристики катушки

Характеристики катушки	67.22-4500	67.23-4500
Номинальное напряжение (U <sub>N</sub> ) В DC	5 - 6 - 8 - 12 - 24 - 48 - 60 - 110	
Номинальная мощность Вт	2.7	2.7
Рабочий диапазон (-40...+60°C) DC	(0.90 ... 1.1) U <sub>N</sub>	(0.90 ... 1.1) U <sub>N</sub>
Энергосберегающий режим (-40...+85)°C		
Рабочий диапазон для 1с	(0.95...2.5) U <sub>N</sub>	(0.95...2.5) U <sub>N</sub>
Диапазон напряжений удержания DC	(0.25...0.5) U <sub>N</sub>	(0.25...0.5) U <sub>N</sub>
Минимальная мощность удерживания Вт	0.17	0.17
Напряжение отключения DC	0.05 U <sub>N</sub>	0.05 U <sub>N</sub>

### Технические параметры

Механическая долговечность циклов	1 · 10 <sup>6</sup>	1 · 10 <sup>6</sup>
Электр. долговечность при ном. нагрузке AC7a циклов	30 · 10 <sup>3</sup>	30 · 10 <sup>3</sup>
Время вкл/выкл мс	30/4	30/4
Температура окружающей среды (Энергосберегающий режим) °C	-40...+60 (-40...+85)	-40...+60 (-40...+85)
Категория защиты	RTII	RTII

### Сертификаты (в соответствии стипом)





## 67 серия - Силовые реле 50 А

### Информация по заказам

Пример: 67 серия, Силовые реле, монтаж на печатную плату, контакты 2 NO, зазор между контактами ≥ 3мм.



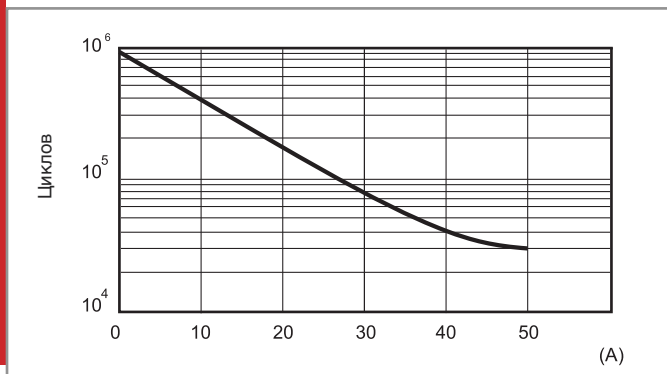
Реле для печатного монтажа

### Технические параметры

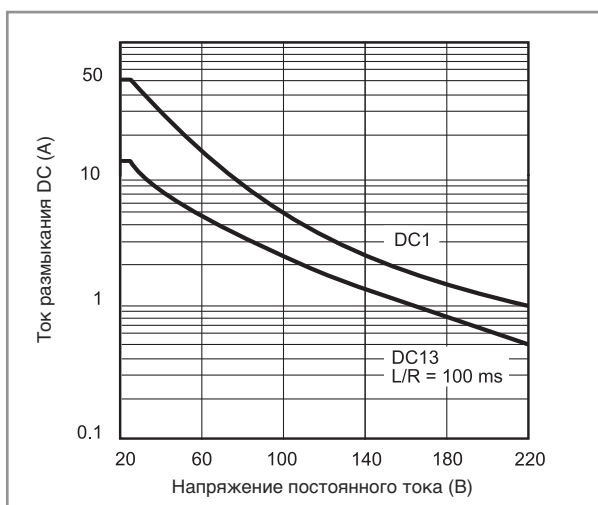
Изоляция согл. EN 61810-1				
Номинальное коммутируемое напряжение	В AC	400/690 3-фазы	400 1-фаза	230/400
Расчетное напряжение изоляции	В AC	630	400	400
Уровень загрязнения		3		3
Изоляция между катушкой и контактной группой				
Тип изоляции		усиленная		
Категория перенапряжения		III		III
Расчетное импульсное напряжение	кВ (1.2/50 μs)	6		4
Электрическая прочность	В AC	4,000		
Изоляция между соседними контактами				
Тип изоляции		базовая		
Категория перенапряжения		III		III
Расчетное импульсное напряжение	кВ (1.2/50) μs	6		4
Электрическая прочность	В AC	2,500		
Изоляция между разомкнутыми контактами				
Тип расщепления		Микро-расщепление (с категорией перенапряжения II: Полное расщепление)		Полное расщепление
Категория перенапряжения		III		III
Расчетное импульсное напряжение	кВ (1.2/50) μs	6		4
Электрическая прочность	В AC	2,500 (67.xx-4300) / 3,000 (67.xx-4500)		
Прочее				
Потери мощности	без нагрузки	Вт	1.7 (67.xx-4300) / 2.7 (67.xx-4500)	
	при номинальном токе	Вт	8.5 (67.xx-4300) / 9.5 (67.xx-4500)	
Рекомендуемое расстояние между реле на плате	мм	≥ 20		

## Характеристика контактов

F 67 - Электрическая долговечность при ном. токе (нагрузка АС1/АС7а)

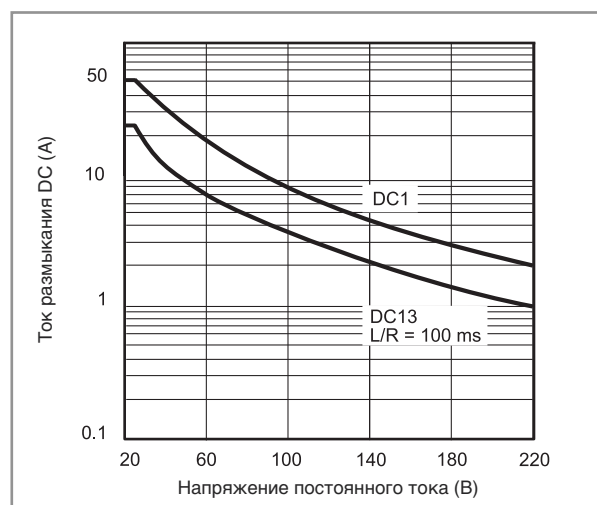


H 67 - Макс. отключающая способность DC (67.xx-4300)



При коммутации резистивной (DC1) или индуктивной (DC13) нагрузок и величине напряжения и тока ниже соответствующих кривых, электрическая долговечность составляет > 30,000 циклов.

H 67 - Макс. отключающая способность DC (67.xx-4500)



При коммутации резистивной (DC1) или индуктивной (DC13) нагрузок и величине напряжения и тока ниже соответствующих кривых, электрическая долговечность составляет > 30,000 циклов.



## Характеристики катушки

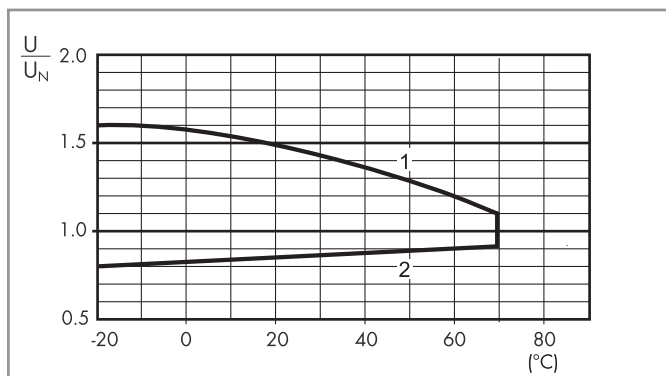
### Версия DC, 67.xx-4300

Номинальное напряжение	Код катушки	Рабочий диапазон (при 70°C макс.)		Напряжение удержания	Сопротивление	Ном.ток I при U <sub>N</sub>
		U <sub>min</sub>	U <sub>max</sub>			
U <sub>N</sub>		В	В	В	Ω	мА
5	9.005	4.5	5.5	1.6	14.7	340
6	9.006	5.4	6.6	1.9	21.5	279
8	9.008	7.2	8.8	2.6	37.6	213
12	9.012	10.8	13.2	3.8	85	141
24	9.024	21.6	26.4	7.7	340	71
48	9.048	43.2	52.8	15.4	1,355	35
60	9.060	54	66	19.2	2,120	28
110	9.110	99	121	35.2	7,120	15

### Версия DC, 67.xx-4500

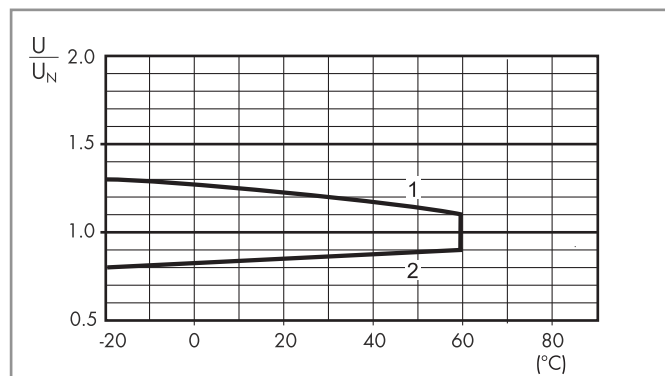
Номинальное напряжение	Код катушки	Рабочий диапазон (при 60°C макс.)		Напряжение удержания	Сопротивление	Ном.ток I при U <sub>N</sub>
		U <sub>min</sub>	U <sub>max</sub>			
U <sub>N</sub>		В	В	В	Ω	мА
5	9.005	4.5	5.5	1.25	9.3	538
6	9.006	5.4	6.6	1.5	13.5	444
8	9.008	7.2	8.8	2	23.7	338
12	9.012	10.8	13.2	3	53.5	224
24	9.024	21.6	26.4	6	213	113
48	9.048	43.2	52.8	12	855	56
60	9.060	54	66	15	1,335	45
110	9.110	99	121	27.5	4,500	24

**R 67 - Отношение рабочего диапазона к температуре окр. среды, 67.xx-4300** при стандартном питании катушки (постоянно) (-40...+70)°C



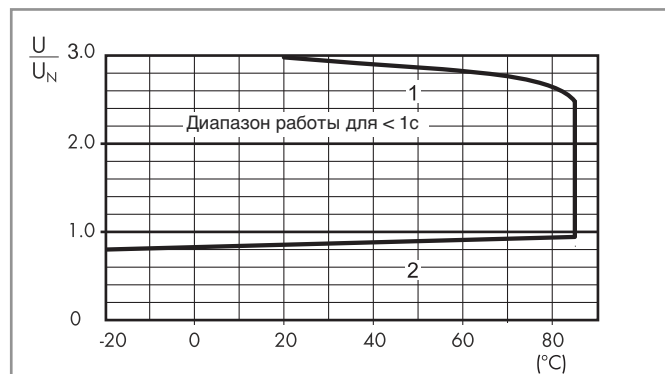
- 1 - Макс. допустимое напряжение на катушке.
- 2 - Мин. напряжение удержания катушки при температуре окружающей среды.

**R 67 - Отношение рабочего диапазона к температуре окр. среды, 67.xx-4500** при стандартном питании катушки (постоянно) (-40...+60)°C



- 1 - Макс. допустимое напряжение на катушке.
- 2 - Мин. напряжение удержания катушки при температуре окружающей среды.

**R 67 - Отношение рабочего диапазона к температуре окр. среды, 67.xx-4300/4500** в режиме энергосбережения (-40...+85)°C



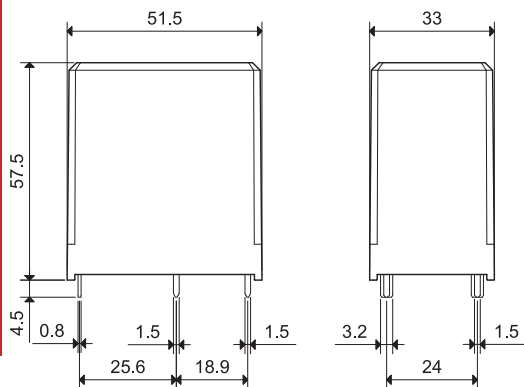
- 1 - Макс. допустимое напряжение на катушке.
- 2 - Мин. напряжение удержания катушки при температуре окружающей среды.

### Режим Энергосбережения

Для некоторых приложений, таких как инверторы солнечных батарей, необходимо ввести к минимуму общую рассеиваемую мощность реле, и обеспечить использование при более высокой температуре окружающего воздуха (до 85°C). Это может быть достигнуто путем подачи в начальный момент времени напряжения, необходимого для включения катушки (см. схему справа), а затем быстрого (<1с) снижению напряжения катушки до уровня напряжения удержания. Чем ниже напряжения удержания, тем меньше общая рассеиваемая мощность катушки (минимум 0.17 Вт). Для уменьшения времени срабатывания контактов, может применяться напряжение на катушку до 2.5 U<sub>N</sub>.

## Габариты

Тип 67.22



Тип 67.23

